

# تئوری جامع ماشین های الکتریکی

مهران زمانی فر



# مراجع

۱- جزوه درسی

۲- کتاب “Analysis of electric machinery”

نویسنده: Paul C. Krause

ترجمه دکتر سقائیان نژاد و مهندس نیک خواجوئی تحت عنوان:

“تحلیل ماشین های الکتریکی”



## سر فصل مطالب

- ۱- اصول اساسی برای تحلیل ماشین های الکتریکی
- ۲- نظریه ماشین های جریان مستقیم
- ۳- نظریه دستگاه مرجع
- ۴- نظریه ماشین های القایی متقارن
- ۵- نظریه ماشین های سنکرون

## فصل اول: اصول اساسی برای تحلیل ماشین های الکتریکی

### مفاهیم اساسی:

- ✓ اصل تبدیل انرژی الکترومکانیکی
- ✓ استخراج مدار معادل معرف مدارهای تزویج شده مغناطیسی
- ✓ مفهوم یک سیم پیچی توزیع شده سینوسی
- ✓ مفهوم یک MMF گردان فاصله هوایی
- ✓ استخراج اندوکتانس های سیم پیچی

## فصل اول: اصول اساسی برای تحلیل ماشین های الکتریکی

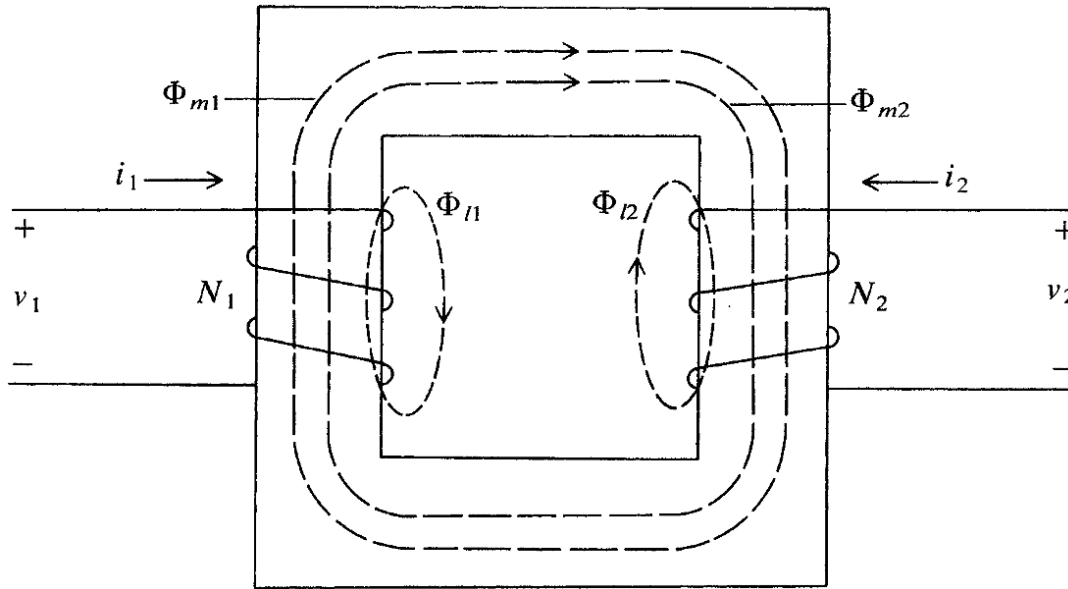
### • مدارهای تزویج شده مغناطیسی

ضریب نفوذپذیری مغناطیسی هوا:

$$\mu_0 = 4\pi \times 10^{-7} \text{ H/m}$$

ضریب نفوذپذیری مغناطیسی:

$$\mu = \mu_r \mu_0 \Rightarrow \mu_r = \frac{\mu}{\mu_0}$$



شکل ۱: ترانسفورماتور

شار عبوری از هر سیم پیچ:

$$\begin{cases} \Phi_1 = \Phi_{l1} + \Phi_{m1} + \Phi_{m2} \\ \Phi_2 = \Phi_{l2} + \Phi_{m2} + \Phi_{m1} \end{cases}$$

مؤلفه های شار تولید شده توسط هر سیم پیچ:

۱- مؤلفه ناشی با اندیس  $l$

۲- مؤلفه مغناطیس کننده با اندیس  $m$

## فصل اول: اصول اساسی برای تحلیل ماشین های الکتریکی

$$v_1 = r_1 i_1 + \frac{d\lambda_1}{dt}, \quad v_2 = r_2 i_2 + \frac{d\lambda_2}{dt} \quad \text{معادله های ولتاژ:}$$

$$\lambda_1 = N_1 \Phi_1$$

$\lambda_2, \lambda_1$  : شارهای پیوندی

$$\lambda_2 = N_2 \Phi_2$$

$$v = ri + \frac{d\lambda}{dt}$$

معادله های ولتاژ به فرم ماتریسی:

$$\begin{bmatrix} v_1 \\ v_2 \end{bmatrix} = \begin{bmatrix} r_1 & 0 \\ 0 & r_2 \end{bmatrix} \begin{bmatrix} i_1 \\ i_2 \end{bmatrix} + \frac{d}{dt} \begin{bmatrix} \lambda_1 \\ \lambda_2 \end{bmatrix}$$

و یا:

## فصل اول: اصول اساسی برای تحلیل ماشین های الکتریکی

- مدارهای تزویج شده با نشتی - سیستم مغناطیسی خطی

سیستم خطی  $\longleftrightarrow$  صرف نظر از اشباع

$$\Phi_{l1} = \frac{N_1 i_1}{\mathcal{R}_{l1}}, \quad \Phi_{m1} = \frac{N_1 i_1}{\mathcal{R}_m}$$

$\mathcal{R}_{l2}, \mathcal{R}_{l1}$ : مقاومت های مغناطیسی مسیرهای نشتی

$$\Phi_{l2} = \frac{N_2 i_2}{\mathcal{R}_{l2}}, \quad \Phi_{m2} = \frac{N_2 i_2}{\mathcal{R}_m}$$

$\mathcal{R}_m$ : مقاومت های مغناطیسی مسیر شارهای مغناطیس کننده

$Ni$ : (آمپر-دور) نیروی محرکه مغناطیسی (MMF)

$$\mathcal{R} = \frac{l}{\mu A} \quad \text{مقاومت مغناطیسی}$$

$$\Rightarrow \begin{cases} \Phi_1 = \frac{N_1 i_1}{\mathcal{R}_{l1}} + \frac{N_1 i_1}{\mathcal{R}_m} + \frac{N_2 i_2}{\mathcal{R}_m} \\ \Phi_2 = \frac{N_2 i_2}{\mathcal{R}_{l2}} + \frac{N_2 i_2}{\mathcal{R}_m} + \frac{N_1 i_1}{\mathcal{R}_m} \end{cases}$$

## فصل اول: اصول اساسی برای تحلیل ماشین های الکتریکی

$$\Rightarrow \begin{cases} \lambda_1 = \frac{N_1^2}{\mathcal{R}_{l1}} i_1 + \frac{N_1^2}{\mathcal{R}_m} i_1 + \frac{N_1 N_2}{\mathcal{R}_m} i_2 \\ \lambda_2 = \frac{N_2^2}{\mathcal{R}_{l2}} i_2 + \frac{N_2^2}{\mathcal{R}_m} i_2 + \frac{N_1 N_2}{\mathcal{R}_m} i_1 \end{cases}$$

$$L_{11} = \frac{N_1^2}{\mathcal{R}_{l1}} + \frac{N_1^2}{\mathcal{R}_m} = L_{l1} + L_{m1}$$

$L_{22}, L_{11}$  : اندوکتانس های خودی

$$L_{22} = \frac{N_2^2}{\mathcal{R}_{l2}} + \frac{N_2^2}{\mathcal{R}_m} = L_{l2} + L_{m2}$$

$L_{12}, L_{l1}$  : اندوکتانس های نشتی

$$\Rightarrow \begin{cases} \frac{1}{\mathcal{R}_m} = \frac{L_{m1}}{N_1^2} \\ \frac{1}{\mathcal{R}_m} = \frac{L_{m2}}{N_2^2} \end{cases} \Rightarrow \frac{L_{m1}}{N_1^2} = \frac{L_{m2}}{N_2^2}$$

$L_{m2}, L_{m1}$  : اندوکتانس های مغناطیس کننده



## فصل اول: اصول اساسی برای تحلیل ماشین های الکتریکی

$L_{21}, L_{12}$  : اندوکتانس های متقابل

$$L_{12} = \frac{N_1 N_2}{\mathcal{R}_m} \Rightarrow L_{12} = L_{21} = \frac{N_1 N_2}{\mathcal{R}_m} = \frac{N_2}{N_1} L_{m1} = \frac{N_1}{N_2} L_{m2}$$
$$L_{21} = \frac{N_1 N_2}{\mathcal{R}_m}$$

رابطه شارهای پیوندی به فرم ماتریسی:  $\lambda = Li$

که در آن:

$$\lambda = \begin{bmatrix} \lambda_1 \\ \lambda_2 \end{bmatrix}, i = \begin{bmatrix} i_1 \\ i_2 \end{bmatrix}, L = \begin{bmatrix} L_{11} & L_{12} \\ L_{21} & L_{22} \end{bmatrix} = \begin{bmatrix} L_{l1} + L_{m1} & \frac{N_2}{N_1} L_{m1} \\ \frac{N_1}{N_2} L_{m2} & L_{l2} + L_{m2} \end{bmatrix}$$

## فصل اول: اصول اساسی برای تحلیل ماشین های الکتریکی

### • مدار معادل T

$$\begin{cases} \lambda_1 = L_{l1}i_1 + L_{m1}\left(i_1 + \frac{N_2}{N_1}i_2\right) \\ \lambda_2 = L_{l2}i_2 + L_{m2}\left(i_2 + \frac{N_1}{N_2}i_1\right) \end{cases}$$

انتخاب یک متغیر جایگزین برای  $i_2$ :  $(N_2/N_1)i_2$  :  $i_2'$

✓ به گونه ای که به هنگام عبور  $i_2'$  از سیم پیچ اول یک MMF یکسان نظیر عبور جریان واقعی  $i_2$  از سیم پیچ دوم ایجاد کند:

$$N_1 i_2' = N_2 i_2$$

✓ ارجاع جریان سیم پیچ دوم به سیم پیچ اول

$$\Rightarrow i_2' = \frac{N_2}{N_1} i_2$$

## فصل اول: اصول اساسی برای تحلیل ماشین های الکتریکی

### • مدار معادل T

✓ از طرفی به علت ثابت باقی ماندن توان در طول جایگزینی داریم:

$$v_2' = \frac{N_1}{N_2} v_2 \Leftrightarrow v_2' i_2' = v_2 i_2$$

به طور مشابه برای شار پیوندی (با واحد ولت-ثانیه):

$$\lambda_2' = \frac{N_1}{N_2} \lambda_2$$

با ضرب کردن  $(N_1/N_2)$  در رابطه داریم  $\lambda_2 = L_{l2} i_2 + L_{m2} \left( i_2 + \frac{N_1}{N_2} i_1 \right)$

$$\lambda_2' = L_{l2}' i_2' + L_{m1} (i_2' + i_1)$$

که در آن:

$$L_{l2}' = \left( \frac{N_1}{N_2} \right)^2 L_{l2}$$

## فصل اول: اصول اساسی برای تحلیل ماشین های الکتریکی

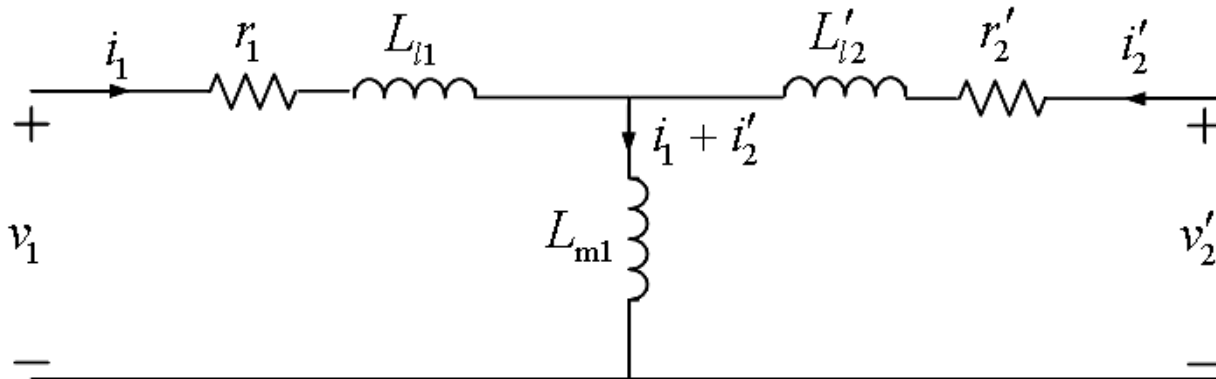
$$\Rightarrow \begin{cases} \lambda_1 = L_{l1}i_1 + L_{m1}(i_1 + i'_2) \\ \lambda'_2 = L'_{l2}i'_2 + L_{m1}(i'_2 + i_1) \end{cases}$$

• مدار معادل T

$$\begin{cases} v_1 = r_1 i_1 + \frac{d\lambda_1}{dt} \\ v'_2 = r'_2 i'_2 + \frac{d\lambda'_2}{dt} \end{cases}$$

و معادله های ولتاژ:

$$r'_2 = \left( \frac{N_1}{N_2} \right)^2 r_2 \quad \text{که در آن:}$$



مدار معادل T

## فصل اول: اصول اساسی برای تحلیل ماشین های الکتریکی

$$x(t) = A \sin(\omega t + \theta) \Rightarrow rms_{x(t)} = |x| = \frac{A}{\sqrt{2}}, \quad \bar{x} = |x| e^{j\theta} = |x| \angle \theta \quad \text{فازور:}$$

$$x(t) = A \cos(\omega t + \theta) \Rightarrow rms_{x(t)} = |x| = \frac{A}{\sqrt{2}}, \quad \bar{x} = |x| e^{j\theta} = |x| \angle \theta \quad \text{و یا:}$$

$$\sin(A) = \cos(A - 90^\circ)$$

$$\cos(A) = \sin(A + 90^\circ)$$

rms: root mean square

مقدار مؤثر یک شکل موج سینوسی:

$$x(t) = A \sin(\omega t + \theta) \Rightarrow rms_{x(t)} = |x| = \sqrt{\frac{1}{T} \int_0^T x^2(t) dt} = \frac{A}{\sqrt{2}}$$

## فصل اول: اصول اساسی برای تحلیل ماشین های الکتریکی

جمع، تفریق، ضرب و تقسیم فازورها:

$$\bar{x} = |x| \angle \theta_x = |x| \cos \theta_x + j|x| \sin \theta_x = x_1 + jx_2 = \left( \sqrt{x_1^2 + x_2^2} \right) \angle \tan^{-1} \left( \frac{x_2}{x_1} \right)$$

$$\bar{y} = |y| \angle \theta_y = |y| \cos \theta_y + j|y| \sin \theta_y = y_1 + jy_2 = \left( \sqrt{y_1^2 + y_2^2} \right) \angle \tan^{-1} \left( \frac{y_2}{y_1} \right)$$

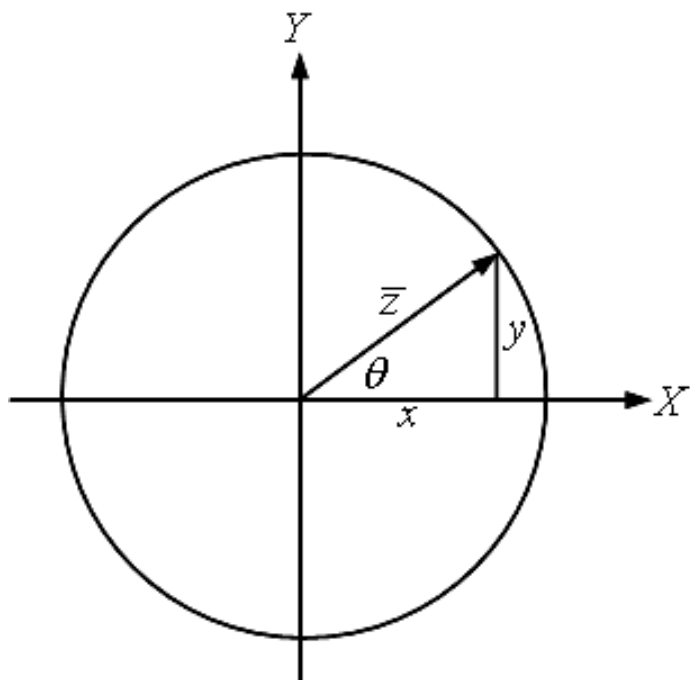
$$\bar{x} \pm \bar{y} = (|x| \cos \theta_x + j|x| \sin \theta_x) \pm (|y| \cos \theta_y + j|y| \sin \theta_y) = (|x| \cos \theta_x \pm |y| \cos \theta_y) + j(|x| \sin \theta_x \pm |y| \sin \theta_y)$$

$$\bar{x} \cdot \bar{y} = (|x| \angle \theta_x) \cdot (|y| \angle \theta_y) = |x| \cdot |y| \angle (\theta_x + \theta_y)$$

$$\frac{\bar{x}}{\bar{y}} = \frac{|x| \angle \theta_x}{|y| \angle \theta_y} = \frac{|x|}{|y|} \angle (\theta_x - \theta_y)$$

## فصل اول: اصول اساسی برای تحلیل ماشین های الکتریکی

نمایش فازور در دستگاه قطبی و دکارتی (مستطیلی):



$$\bar{z} = |z| \angle \theta = |z| \cos \theta + j|z| \sin \theta = x + jy$$

$$x = |z| \cos \theta \quad \leftrightarrow \quad \cos \theta = \frac{x}{|z|}$$

$$y = |z| \sin \theta \quad \leftrightarrow \quad \sin \theta = \frac{y}{|z|}$$

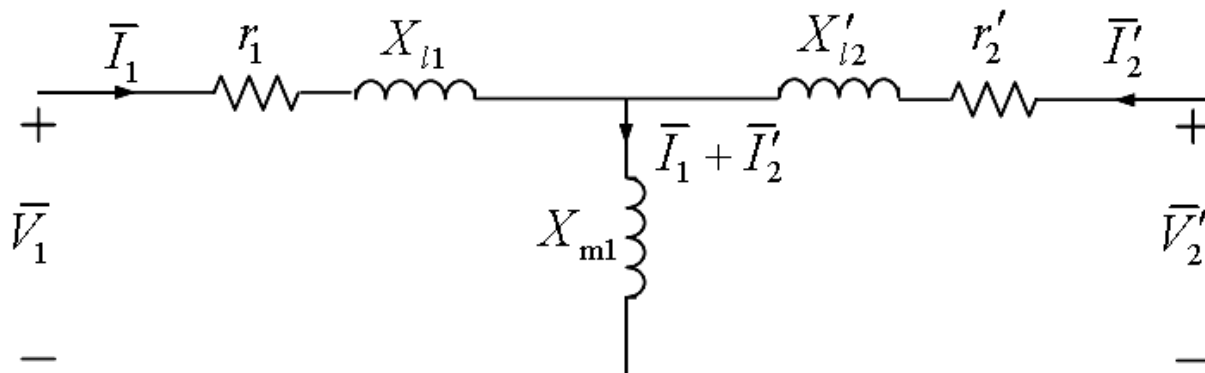
$$|z| = \sqrt{x^2 + y^2} \quad , \quad \theta = \tan^{-1} \frac{y}{x}$$

## فصل اول: اصول اساسی برای تحلیل ماشین های الکتریکی

- مدار معادل T در حالت دائمی سینوسی

$$\begin{cases} v_1 = r_1 i_1 + L_{l1} \frac{di_1}{dt} + L_{m1} \frac{d(i_1 + i'_2)}{dt} \\ v'_2 = r'_2 i'_2 + L'_{l2} \frac{di'_2}{dt} + L_{m1} \frac{d(i_1 + i'_2)}{dt} \end{cases} \quad \frac{d}{dt} \rightarrow j\omega$$

$$\Rightarrow \begin{cases} \bar{V}_1 = r_1 \bar{I}_1 + j\omega L_{l1} \bar{I}_1 + j\omega L_{m1} (\bar{I}_1 + \bar{I}'_2) = r_1 \bar{I}_1 + jX_{l1} \bar{I}_1 + jX_{m1} (\bar{I}_1 + \bar{I}'_2) \\ \bar{V}'_2 = r'_2 \bar{I}'_2 + j\omega L'_{l2} \bar{I}'_2 + j\omega L_{m1} (\bar{I}'_2 + \bar{I}_1) = r'_2 \bar{I}'_2 + jX'_{l2} \bar{I}'_2 + jX_{m1} (\bar{I}'_2 + \bar{I}_1) \end{cases}$$



مدار معادل T در حالت دائمی سینوسی



## فصل اول: اصول اساسی برای تحلیل ماشین های الکتریکی

### ➤ مثال ۱:

در ترانسفورماتور شکل ۱:

آزمایش مدار باز: سیم پیچ دوم مدار باز

توان ورودی سیم پیچ اول 12 وات، جریان 1 آمپر (rms)، ولتاژ تغذیه: 110 ولت (rms) در 60 هرتز

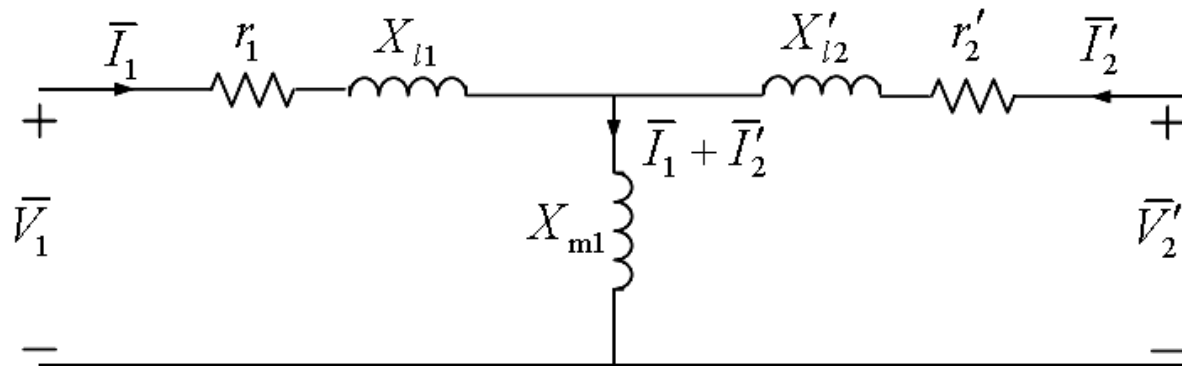
آزمایش اتصال کوتاه: سیم پیچ دوم اتصال کوتاه

توان ورودی سیم پیچ اول 22 وات، جریان 1 آمپر (rms)، ولتاژ تغذیه: 30 ولت (rms) در 60 هرتز

اگر فرض کنیم  $L_{11} = L'_{12}$  مدار T معادل تقریبی را از این اندازه گیری ها با انتخاب سیم پیچ اول به عنوان سیم پیچ مرجع تعیین کنید.

## فصل اول: اصول اساسی برای تحلیل ماشین های الکتریکی

➤ حل مثال ۱:



آزمایش مدار باز:

مدار معادل T در حالت دائمی سینوسی

$$P_1 = |\bar{V}_1| |\bar{I}_1| \cos \phi \quad \text{رابطه توان:}$$

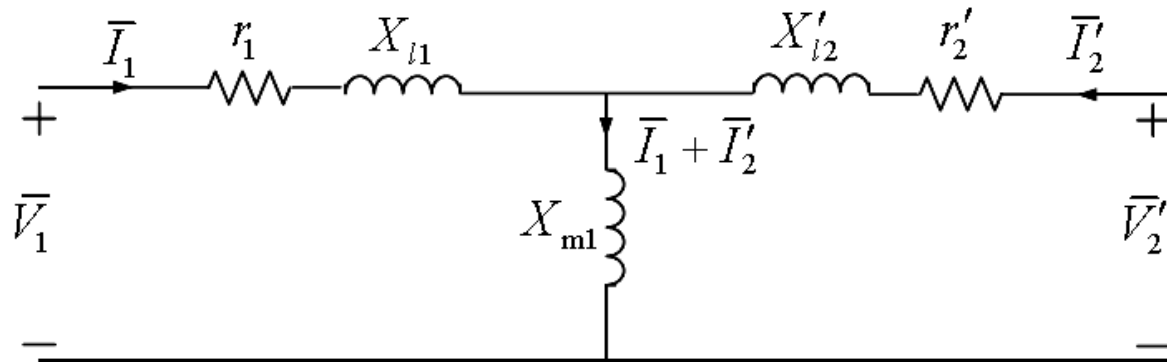
$$\Rightarrow \phi = \cos^{-1} \frac{P_1}{|\bar{V}_1| |\bar{I}_1|} = \cos^{-1} \frac{12}{110 \times 1} = 83.74^\circ$$

$$\begin{cases} \bar{V}_1 = 110 \angle 0^\circ \text{ (v)} \\ \bar{I}_1 = 1 \angle -83.74^\circ \text{ (A)} \end{cases} \Rightarrow Z = \frac{\bar{V}_1}{\bar{I}_1} = 110 \angle 83.74^\circ = 12 + j109.34 \text{ } (\Omega)$$

$$\Rightarrow r_1 = 12 \text{ } (\Omega) , X_{l1} + X_{ml} = 109.34 \text{ } (\Omega)$$

## فصل اول: اصول اساسی برای تحلیل ماشین های الکتریکی

➤ حل مثال ۱:



آزمایش اتصال کوتاه:

مدار معادل T در حالت دائمی سینوسی

$$\text{فرض: } X_{m1} \gg |r_2' + jX_{l2}'| \Rightarrow i_1 \cong i_2'$$

$$\Rightarrow \phi = \cos^{-1} \frac{22}{30 \times 1} = 42.83^\circ$$

$$\begin{cases} \bar{V}_1 = 30 \angle 0^\circ \text{ (v)} \\ \bar{I}_1 = 1 \angle -42.83^\circ \text{ (A)} \end{cases} \Rightarrow Z = \frac{\bar{V}_1}{\bar{I}_1} = 30 \angle 42.83^\circ = 22 + j20.39 \text{ } (\Omega)$$

$$\Rightarrow r_1 + r_2' = 22 \text{ } (\Omega), \quad X_{l1} + X_{l2}' = 20.39 \text{ } (\Omega)$$

$$\Rightarrow r_2' = 10 \text{ } (\Omega), \quad X_{l1} = X_{l2}' = \frac{20.39}{2} \approx 10.2 \text{ } (\Omega), \quad \Rightarrow X_{m1} = 99.14 \text{ } (\Omega)$$

## فصل اول: اصول اساسی برای تحلیل ماشین های الکتریکی

➤ حل مثال ۱:

$$\Rightarrow r_1 = 12 \text{ } (\Omega) , r_2' = 10 \text{ } (\Omega) , L_{l1} = L_{l2}' = \frac{10.2}{2\pi \times 60} \approx 27.1 \text{ } (mH)$$

$$L_{m1} = \frac{99.14}{2\pi \times 60} \approx 262.98 \text{ } (mH)$$

• مدارهای تزویج شده بدون نشتی - سیستم مغناطیسی خطی

تزویج کامل سیم پیچی ها در اثر:

۱- نزدیک بودن سیم پیچی ها

۲- نفوذپذیری مغناطیسی بالای هسته

$$\Phi_{l1} = \Phi_{l2} = 0 \Rightarrow L_{l1} = L_{l2} = 0$$

## فصل اول: اصول اساسی برای تحلیل ماشین های الکتریکی

$$\Rightarrow L_{11} = L_{m1} , L_{22} = L_{m2} , L_{12} = \frac{N_2}{N_1} L_{11} , L_{22} = \left( \frac{N_2}{N_1} \right)^2 L_{11} , \lambda_1 = \lambda'_2 = L_{11} (i_1 + i'_2)$$

ضریب تزویج  $\rho$  برای یک سیستم مغناطیسی خطی:

$$\rho = \frac{L_{12}}{\sqrt{L_{11}L_{22}}}$$

برای سیستم های تزویج شده فاقد نشتی:  $\rho = 1$

$$\begin{cases} v_1 = r_1 i_1 + L_{l1} \frac{di_1}{dt} + L_{m1} \frac{d(i_1 + i'_2)}{dt} \\ v'_2 = r'_2 i'_2 + L'_{l2} \frac{di'_2}{dt} + L_{m1} \frac{d(i'_2 + i_1)}{dt} \end{cases} \Rightarrow \begin{cases} \frac{v_1}{r_1} = i_1 + \tau_1 \frac{d(i_1 + i'_2)}{dt} \\ \frac{v'_2}{r'_2} = i'_2 + \tau_2 \frac{d(i_1 + i'_2)}{dt} \end{cases}$$

$$\tau_1 = \frac{L_{11}}{r_1} , \tau_2 = \frac{L_{11}}{r'_2} = \left( \frac{N_1}{N_2} \right)^2 L_{22} / \left( \frac{N_1}{N_2} \right)^2 r_2 = \frac{L_{22}}{r_2}$$

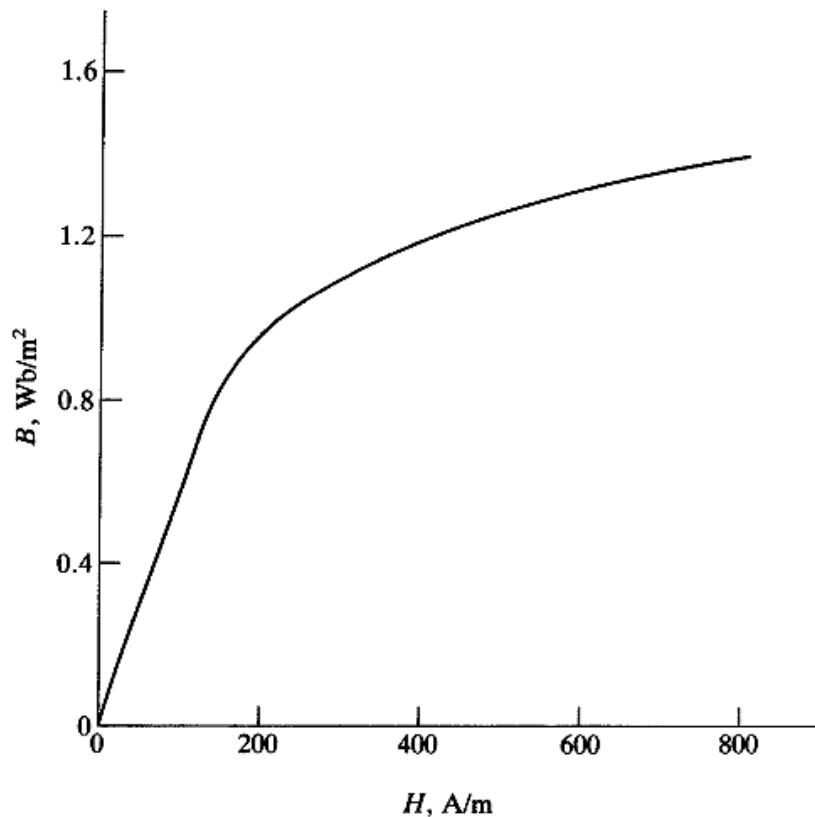
## فصل اول: اصول اساسی برای تحلیل ماشین های الکتریکی

جمع دو رابطه جهت شبیه سازی کامپیوتری:

$$\Rightarrow \frac{v_1}{r_1} + \frac{v_2'}{r_2'} = (i_1 + i_2') + (\tau_1 + \tau_2) \frac{d(i_1 + i_2')}{dt}$$

• سیستم مغناطیسی غیر خطی

✓ پدیده اشباع



## فصل اول: اصول اساسی برای تحلیل ماشین های الکتریکی

- شبیه سازی کامپیوتری مدارهای تزویج شده با نشتی

➤ فرمول بندی معادله های ولتاژ سیم پیچی های تزویج شده ساکن برای شبیه سازی کامپیوتری

$$\lambda_m = L_{m1}(i_1 + i'_2)$$

➤ مبنای شبیه سازی کامپیوتری ماشین های ac

$$\begin{cases} \lambda_1 = L_{l1}i_1 + \lambda_m \Rightarrow i_1 = \frac{1}{L_{l1}}(\lambda_1 - \lambda_m) \\ \lambda'_2 = L'_{l2}i'_2 + \lambda_m \Rightarrow i'_2 = \frac{1}{L'_{l2}}(\lambda'_2 - \lambda_m) \end{cases}, \begin{cases} v_1 = r_1i_1 + \frac{d\lambda_1}{dt} \\ v'_2 = r'_2i'_2 + \frac{d\lambda'_2}{dt} \end{cases} \Rightarrow \begin{cases} \lambda_1 = \int (v_1 - r_1i_1) dt \\ \lambda'_2 = \int (v'_2 - r'_2i'_2) dt \end{cases}$$

$$\Rightarrow \begin{cases} \lambda_1 = \int \left( v_1 + \frac{r_1}{L_{l1}}(\lambda_m - \lambda_1) \right) dt \\ \lambda'_2 = \int \left( v'_2 + \frac{r'_2}{L'_{l2}}(\lambda_m - \lambda'_2) \right) dt \end{cases}, \lambda_m = L_{m1} \left( \frac{1}{L_{l1}}(\lambda_1 - \lambda_m) + \frac{1}{L'_{l2}}(\lambda'_2 - \lambda_m) \right)$$

## فصل اول: اصول اساسی برای تحلیل ماشین های الکتریکی

$$\Rightarrow \left( \frac{1}{L_{m1}} + \frac{1}{L_{l1}} + \frac{1}{L'_{l2}} \right) \lambda_m = \frac{\lambda_1}{L_{l1}} + \frac{\lambda'_2}{L'_{l2}} \Rightarrow \lambda_m = L_a \left( \frac{\lambda_1}{L_{l1}} + \frac{\lambda'_2}{L'_{l2}} \right), \quad L_a = \left( \frac{1}{L_{m1}} + \frac{1}{L_{l1}} + \frac{1}{L'_{l2}} \right)^{-1}$$

در نتیجه به طور خلاصه معادله هایی نسبت به  $\lambda_1$  و  $\lambda'_2$  (متغیرهای حالت) داریم:

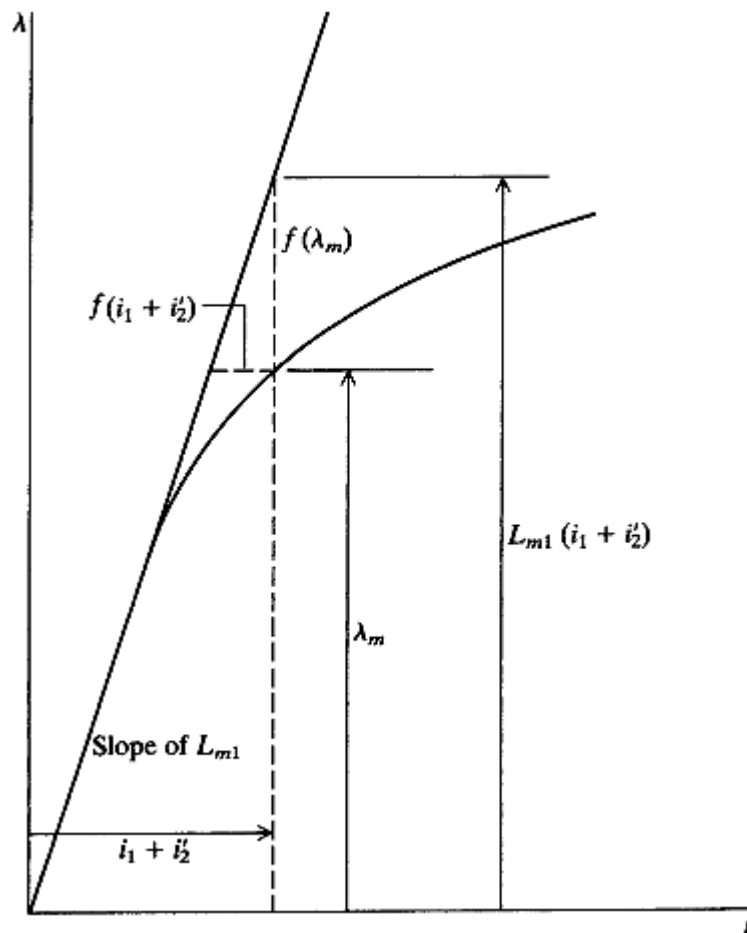
$$\Rightarrow \begin{cases} \lambda_1 = \int \left( v_1 + \frac{r_1}{L_{l1}} (\lambda_m - \lambda_1) \right) dt \\ \lambda'_2 = \int \left( v'_2 + \frac{r'_2}{L'_{l2}} (\lambda_m - \lambda'_2) \right) dt \end{cases}, \quad \lambda_m = L_a \left( \frac{\lambda_1}{L_{l1}} + \frac{\lambda'_2}{L'_{l2}} \right), \quad \begin{cases} i_1 = \frac{1}{L_{l1}} (\lambda_1 - \lambda_m) \\ i'_2 = \frac{1}{L'_{l2}} (\lambda'_2 - \lambda_m) \end{cases}$$



## فصل اول: اصول اساسی برای تحلیل ماشین های الکتریکی

### • اثر اشباع

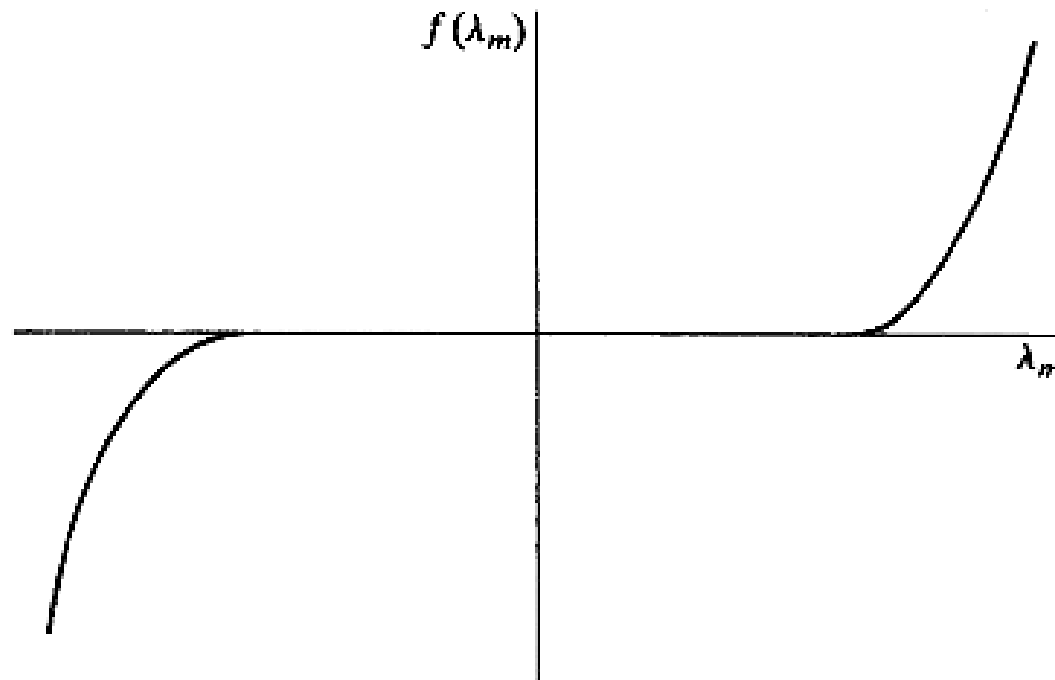
- ✓ یکی از سیم پیچی ها مدار باز (مثلاً سیم پیچ دوم)
- ✓ اعمال ولتاژ تغذیه به سیم پیچ دیگر (سیم پیچ اول)
- از صفر تا 150 درصد مقدار نامی
- ✓ اندازه گیری امپدانس ورودی



$$\lambda_m = L_{m1} (i_1 + i_2') - f(\lambda_m)$$

## فصل اول: اصول اساسی برای تحلیل ماشین های الکتریکی

$$\Rightarrow \lambda_m = L_a \left( \frac{\lambda_1}{L_{l1}} + \frac{\lambda_2'}{L_{l2}'} \right) - \frac{L_a}{L_{m1}} f(\lambda_m)$$



## فصل اول: اصول اساسی برای تحلیل ماشین های الکتریکی

- شبیه سازی کامپیوتری مدارهای تزویج شده بدون نشتی

$$\begin{cases} v_1 = r_1 i_1 + \frac{d\lambda_1}{dt} \\ v'_2 = r'_2 i'_2 + \frac{d\lambda'_2}{dt} \end{cases} \Rightarrow \begin{cases} \frac{v_1}{r_1} = i_1 + \frac{1}{r_1} \frac{d\lambda_1}{dt} = i_1 + \frac{\tau_1}{L_{11}} \frac{d\lambda_1}{dt} \\ \frac{v'_2}{r'_2} = i'_2 + \frac{1}{r'_2} \frac{d\lambda'_2}{dt} = i'_2 + \frac{\tau_2}{L_{11}} \frac{d\lambda'_2}{dt} \end{cases}$$

$$\lambda_1 = \lambda'_2 \Rightarrow \frac{v_1}{r_1} + \frac{v'_2}{r'_2} = (i_1 + i'_2) + \frac{1}{L_{11}} (\tau_1 + \tau_2) \frac{d\lambda_1}{dt}, \quad \lambda_1 = L_{11} (i_1 + i'_2) - f(\lambda_1)$$

$$\Rightarrow \frac{v_1}{r_1} + \frac{v'_2}{r'_2} = \frac{\lambda_1 + f(\lambda_1)}{L_{11}} + \frac{1}{L_{11}} (\tau_1 + \tau_2) \frac{d\lambda_1}{dt}$$

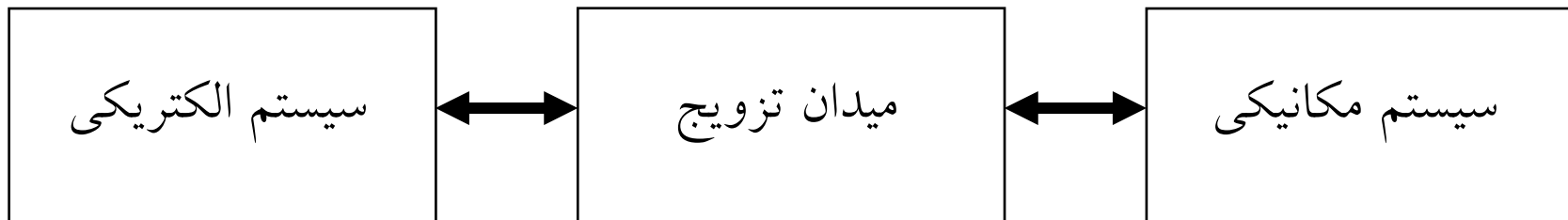
$$\Rightarrow (\tau_1 + \tau_2) \frac{d\lambda_1}{dt} = \frac{L_{11}}{r_1} v_1 + \frac{L_{11}}{r'_2} v'_2 - \lambda_1 - f(\lambda_1) = \tau_1 v_1 + \tau_2 v'_2 - \lambda_1 - f(\lambda_1)$$

$$\Rightarrow \lambda_1 = \lambda'_2 = \frac{1}{(\tau_1 + \tau_2)} \int [\tau_1 v_1 + \tau_2 v'_2 - \lambda_1 - f(\lambda_1)] dt, \quad v_1 = r_1 i_1 + \frac{d\lambda_1}{dt}, \quad v'_2 = r'_2 i'_2 + \frac{d\lambda'_2}{dt}$$

## فصل اول: اصول اساسی برای تحلیل ماشین های الکتریکی

### • تبدیل انرژی الکترومکانیکی

– روابط انرژی



$$W_E = W_e + W_{eL} + W_{eS}$$

$W_E$  : کل انرژی تولیدی توسط منبع الکتریکی

$$W_M = W_m + W_{mL} + W_{mS}$$

$W_M$  : کل انرژی تولیدی توسط منبع مکانیکی

$W_{eS}$  : انرژی ذخیره شده در میدان های الکتریکی و یا مغناطیسی که با سیستم مکانیکی تزویج نشده اند.

$W_{eL}$  : انرژی تلف شده به صورت گرمایی مربوط به سیستم الکتریکی

## فصل اول: اصول اساسی برای تحلیل ماشین های الکتریکی

$W_e$  : انرژی منتقل شده توسط سیستم الکتریکی به میدان تزویج

$W_{mS}$  : انرژی ذخیره شده در عضو محرک و انعطاف پذیری سیستم مکانیکی

$W_{mL}$  : انرژی تلف شده به صورت گرمایی مربوط به سیستم مکانیکی

$W_m$  : انرژی منتقل شده توسط سیستم مکانیکی به میدان تزویج

فرض: انرژی تأمین شده توسط هر یک از منابع مثبت در نظر گرفته می شود. در نتیجه زمانی که انرژی به منبع الکتریکی (مکانیکی) داده می شود،  $W_E$  ( $W_M$ ) منفی است.

$W_F$  : کل انرژی منتقل شده به میدان تزویج

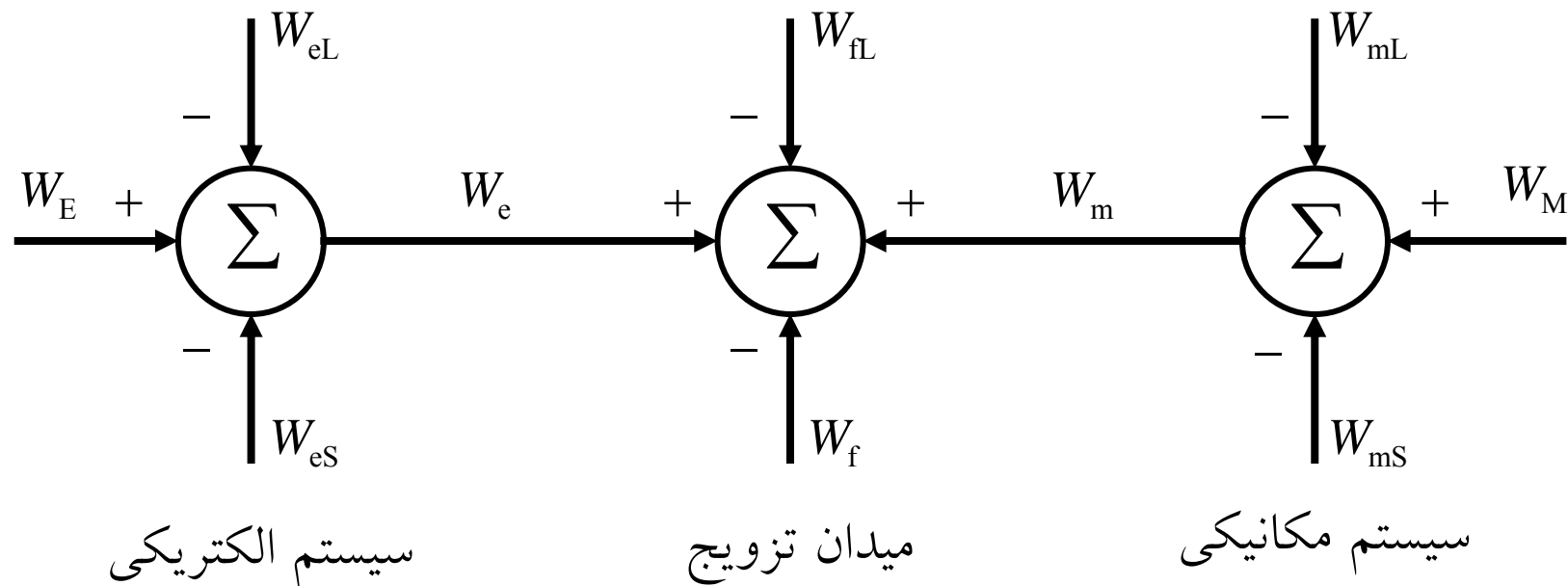
$$W_F = W_f + W_{fL}$$

$W_f$  : کل انرژی ذخیره شده در میدان تزویج

$W_{fL}$  : انرژی تلف شده به شکل گرما ناشی از تلفات در میدان تزویج (جریان فوکو، هیستریزیس، یا تلفات دی الکتریک)

## فصل اول: اصول اساسی برای تحلیل ماشین های الکتریکی

### • تعادل انرژی



$$W_f + W_{fL} = (W_E - W_{eL} - W_{eS}) + (W_M - W_{mL} - W_{mS}) = W_e + W_m$$

## فصل اول: اصول اساسی برای تحلیل ماشین های الکتریکی

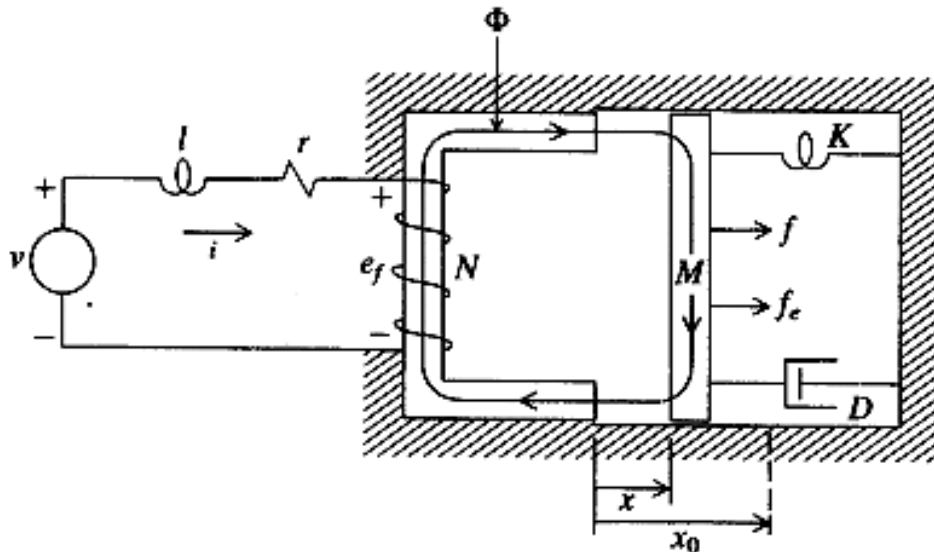
در نتیجه فرآیند تبدیل انرژی الکتریکی به مکانیکی (و یا بر عکس) مستقل از:

۱- اتلاف انرژی در هر یک از سیستم های الکتریکی و یا مکانیکی

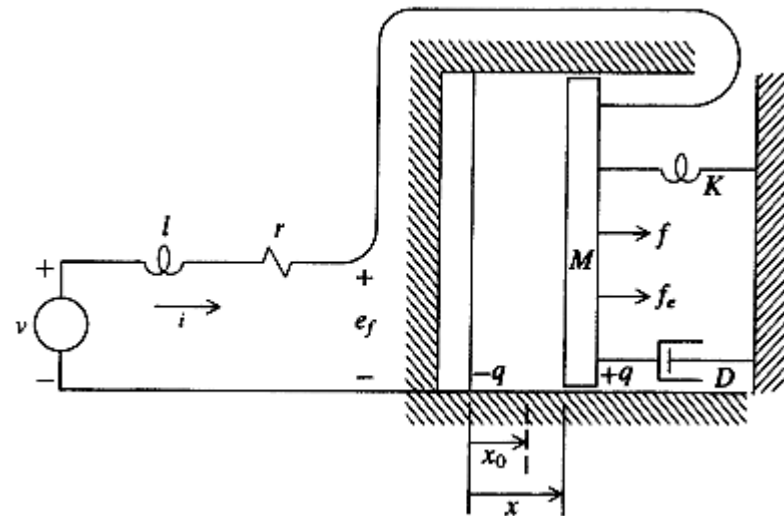
۲- انرژی های ذخیره شده در سیستم های الکتریکی و یا مکانیکی

$$W_f = W_e + W_m$$

✓ با صرف نظر از تلفات میدان تزویج، میدان پایستار است:



سیستم الکترومکانیکی با میدان مغناطیسی



سیستم الکترومکانیکی با میدان الکتریکی

## فصل اول: اصول اساسی برای تحلیل ماشین های الکتریکی

$$v = ri + l \frac{di}{dt} + e_f \quad \text{معادله ولتاژ مبین هر دو سیستم الکتریکی:}$$

$e_f$ : افت ولتاژ دو سر میدان تزویج

رفتار دینامیکی سیستم های مکانیکی انتقالی از طریق قانون حرکت نیوتن:

$$f = M \frac{d^2 x}{dt^2} + D \frac{dx}{dt} + K(x - x_0) - f_e$$

$f$ : نیروی مکانیکی خارجی و  $f_e$  نیروی الکترومغناطیسی یا الکتروستاتیکی

$D$ : ضریب میرایی و  $K$  ثابت فنر و  $M$  جرم عضو محرک

کل انرژی تولیدی توسط منبع الکتریکی:  $W_E = \int v i dt$

کل انرژی تولیدی توسط منبع مکانیکی:  $W_M = \int f dx = \int f \frac{dx}{dt} dt$



## فصل اول: اصول اساسی برای تحلیل ماشین های الکتریکی

$$\Rightarrow W_E = \underbrace{r \int i^2 dt}_{W_{eL}} + \underbrace{l \int i di}_{W_{eS}} + \underbrace{\int e_f i dt}_{W_e}$$

$$, W_M = \underbrace{M \int \frac{d^2 x}{dt^2} dx}_{W_{mS}} + \underbrace{D \int \left( \frac{dx}{dt} \right)^2 dt}_{W_{mL}} + \underbrace{K \int (x - x_0) dx}_{W_{mS}} + \underbrace{\left( - \int f_e dx \right)}_{W_m}$$

$$\Rightarrow W_f = W_e + W_m = \int e_f i dt - \int f_e dx$$

تعمیم رابطه اخیر برای یک سیستم الکترومکانیکی با هر تعداد ورودی های الکتریکی و مکانیکی و هر تعداد میدان تزویج:

$$W_f = \sum_{j=1}^J W_{ej} + \sum_{k=1}^K W_{mk} = \int \sum_{j=1}^J e_{fj} i_j dt - \int \sum_{k=1}^K f_{ek} dx_k$$

و یا به صورت دیفرانسیلی:

$$dW_f = \sum_{j=1}^J e_{fj} i_j dt - \sum_{k=1}^K f_{ek} dx_k$$

## فصل اول: اصول اساسی برای تحلیل ماشین های الکتریکی

### • انرژی در میدان های تزویج

✓ با صرف نظر از تلفات میدان تزویج (ناچیز)، میدان پایستار است.  
✓ انرژی ذخیره شده در یک میدان پایستار تابعی از متغیرهای سیستم است و نه به روش رسیدن متغیرها به آن حالت

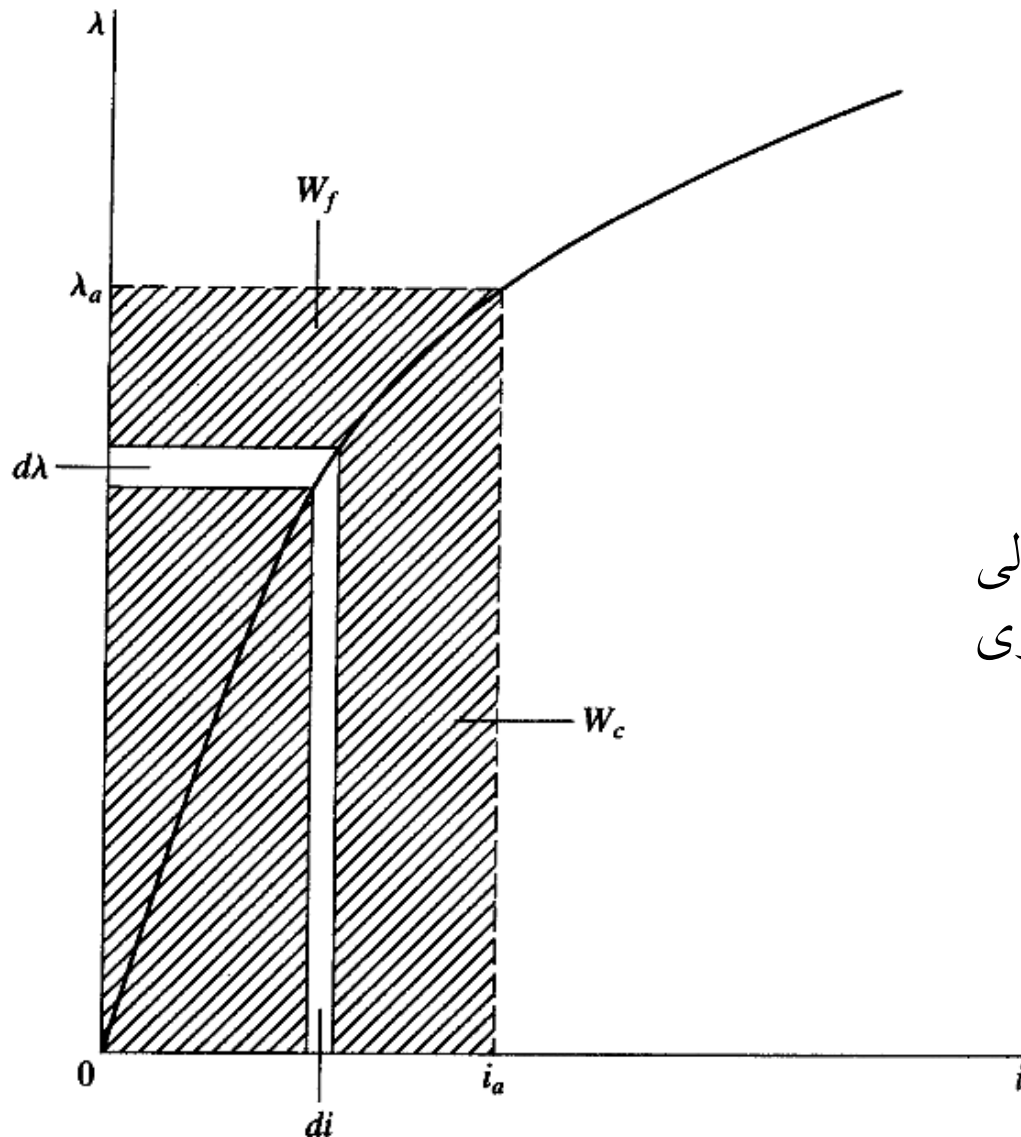
در نتیجه می توان جابه جایی های سیستم های مکانیکی را ثابت نگه داشته و سیستم های الکتریکی را تحریک کرده و انرژی میدان را به دست آوریم:

$$dx_k = 0 \Rightarrow W_f = \int \sum_{j=1}^J e_{fj} i_j dt$$

برای یک سیستم الکترومغناطیسی تک تحریکه:

$$e_f = \frac{d\lambda}{dt} \Rightarrow W_f = \int i d\lambda$$

## فصل اول: اصول اساسی برای تحلیل ماشین های الکتریکی



$$W_f = \int i d\lambda \quad \text{انرژی میدان:}$$

$$W_c = \int \lambda di \quad \text{کو انرژی:}$$

$$W_c = \lambda i - W_f \quad \text{و یا:}$$

✓ کو انرژی مفهوم فیزیکی ندارد ولی کمیتی مناسب برای بیان نیروی الکترومغناطیسی است.

در سیستم مغناطیسی خطی:

$$W_f = W_c$$

## فصل اول: اصول اساسی برای تحلیل ماشین های الکتریکی

جابه جایی  $x$  اثر سیستم مکانیکی بر روی میدان تزویج را به طور کامل بیان می کند و چون  $i$  و  $\lambda$  مرتبط اند تنها به یکی از آنها علاوه بر  $x$  نیاز است تا حالت سیستم الکترومکانیکی را تعریف کرد.

✓ در نتیجه  $i$  و  $x$  یا  $i$  و  $x$  را می توان به عنوان متغیرهای مستقل انتخاب کرد.

انتخاب  $i$  و  $x$  به عنوان متغیرهای مستقل:

$$W_f = W_f(i, x), \quad \lambda = \lambda(i, x) \Rightarrow d\lambda = \frac{\partial \lambda(i, x)}{\partial i} di + \frac{\partial \lambda(i, x)}{\partial x} dx$$

$$dx = 0 \Rightarrow W_f(i, x) = \int i \frac{\partial \lambda(i, x)}{\partial i} di, \quad W_c(i, x) = \int \lambda(i, x) di$$

انتخاب  $\lambda$  و  $x$  به عنوان متغیرهای مستقل:

$$W_f = W_f(\lambda, x), \quad i = i(\lambda, x) \Rightarrow di = \frac{\partial i(\lambda, x)}{\partial \lambda} d\lambda + \frac{\partial i(\lambda, x)}{\partial x} dx$$

$$dx = 0 \Rightarrow W_f(\lambda, x) = \int i(\lambda, x) d\lambda, \quad W_c(\lambda, x) = \int \lambda \frac{\partial i(\lambda, x)}{\partial \lambda} d\lambda$$

## فصل اول: اصول اساسی برای تحلیل ماشین های الکتریکی

برای یک سیستم الکترومغناطیسی خطی تک تحریکه:

$$\lambda(i, x) = L(x)i \quad \text{or} \quad i(\lambda, x) = \frac{\lambda}{L(x)} \Rightarrow W_f(i, x) = \int iL(x)di = \frac{1}{2}L(x)i^2$$

$$W_f = \int \sum_{j=1}^J i_j d\lambda_j \quad \text{برای یک سیستم الکترومغناطیسی چند تحریکه:}$$

انتخاب جریان ها و جابه جایی به عنوان متغیرهای مستقل برای یک سیستم دو تحریکه:

$$W_f(i_1, i_2, x) = \int [i_1 d\lambda_1(i_1, i_2, x) + i_2 d\lambda_2(i_1, i_2, x)]$$

$$dx = 0 \Rightarrow W_f(i_1, i_2, x) = \int \left\{ i_1 \left( \frac{\partial \lambda_1}{\partial i_1} di_1 + \frac{\partial \lambda_1}{\partial i_2} di_2 \right) + i_2 \left( \frac{\partial \lambda_2}{\partial i_1} di_1 + \frac{\partial \lambda_2}{\partial i_2} di_2 \right) \right\}$$

$$\Rightarrow W_f(i_1, i_2, x) = \underbrace{\int i_1 \frac{\partial \lambda_1}{\partial i_1} di_1}_{i_2=0, di_2=0} + \underbrace{\int \left\{ i_1 \frac{\partial \lambda_1}{\partial i_2} di_2 + i_2 \frac{\partial \lambda_2}{\partial i_2} di_2 \right\}}_{i_1=\text{constant}, di_1=0}$$

## فصل اول: اصول اساسی برای تحلیل ماشین های الکتریکی

برای یک سیستم الکترومغناطیسی خطی دو تحریکه:

$$\lambda_1(i_1, i_2, x) = L_{11}(x)i_1 + L_{12}(x)i_2$$

$$\lambda_2(i_1, i_2, x) = L_{21}(x)i_1 + L_{22}(x)i_2$$

$$\Rightarrow W_f = \int i_1 L_{11}(x) di_1 + \int \{i_1 L_{12}(x) di_2 + i_2 L_{22}(x) di_2\} = \frac{1}{2} L_{11}(x) i_1^2 + L_{12}(x) i_1 i_2 + \frac{1}{2} L_{22}(x) i_2^2$$

• محاسبه نیروی الکترومغناطیسی

$$dW_f = \sum_{j=1}^J e_{fj} i_j dt - \sum_{k=1}^K f_{ek} dx_k \Rightarrow \sum_{k=1}^K f_{ek} dx_k = \sum_{j=1}^J i_j d\lambda_j - dW_f$$

انتخاب  $i_j$  و  $x_k$  به عنوان متغیرهای مستقل:

$$dW_f = \sum_{j=1}^J \frac{\partial W_f(i_j, x_k)}{\partial i_j} di_j + \sum_{k=1}^K \frac{\partial W_f(i_j, x_k)}{\partial x_k} dx_k$$

$$d\lambda_j = \sum_{n=1}^J \frac{\partial \lambda_j(i_j, x_k)}{\partial i_n} di_n + \sum_{k=1}^K \frac{\partial \lambda_j(i_j, x_k)}{\partial x_k} dx_k$$

## فصل اول: اصول اساسی برای تحلیل ماشین های الکتریکی

### • محاسبه نیروی الکترومغناطیسی

$$\Rightarrow \sum_{k=1}^K f_{ek}(i_j, x_k) dx_k = \sum_{j=1}^J i_j \left[ \sum_{n=1}^J \frac{\partial \lambda_j(i_j, x_k)}{\partial i_n} di_n + \sum_{k=1}^K \frac{\partial \lambda_j(i_j, x_k)}{\partial x_k} dx_k \right] - \sum_{j=1}^J \frac{\partial W_f(i_j, x_k)}{\partial i_j} di_j - \sum_{k=1}^K \frac{\partial W_f(i_j, x_k)}{\partial x_k} dx_k$$

$$\Rightarrow \sum_{k=1}^K f_{ek}(i_j, x_k) dx_k = \sum_{k=1}^K \left[ \sum_{j=1}^J i_j \frac{\partial \lambda_j(i_j, x_k)}{\partial x_k} - \frac{\partial W_f(i_j, x_k)}{\partial x_k} \right] dx_k + \sum_{j=1}^J \left[ \sum_{n=1}^J i_j \frac{\partial \lambda_j(i_j, x_k)}{\partial i_n} di_n - \frac{\partial W_f(i_j, x_k)}{\partial i_j} di_j \right]$$

با مساوی قرار دادن ضریب ها:

$$f_{ek}(i_j, x_k) = \sum_{j=1}^J i_j \frac{\partial \lambda_j(i_j, x_k)}{\partial x_k} - \frac{\partial W_f(i_j, x_k)}{\partial x_k}, \quad \sum_{j=1}^J \left[ \sum_{n=1}^J i_j \frac{\partial \lambda_j(i_j, x_k)}{\partial i_n} di_n - \frac{\partial W_f(i_j, x_k)}{\partial i_j} di_j \right] = 0$$

## فصل اول: اصول اساسی برای تحلیل ماشین های الکتریکی

### • محاسبه نیروی الکترومغناطیسی

$$W_c = \sum_{j=1}^J i_j \lambda_j - W_f$$

کو انرژی برای یک سیستم چند تحریکه:

$$\frac{\partial W_c(i_j, x_k)}{\partial x_k} = \sum_{j=1}^J i_j \frac{\partial \lambda_j(i_j, x_k)}{\partial x_k} - \frac{\partial W_f(i_j, x_k)}{\partial x_k} \Rightarrow f_{ek}(i_j, x_k) = \frac{\partial W_c(i_j, x_k)}{\partial x_k}$$

برای سیستم های گردان:

$$f_{ek} \rightarrow T_{ek}, \quad x_k \rightarrow \theta_k \Rightarrow T_{ek}(i_j, \theta_k) = \frac{\partial W_c(i_j, \theta_k)}{\partial \theta_k}$$

برای یک سیستم الکترومغناطیسی خطی تک تحریکه:

$$W_c(i, x) = W_f(i, x) = \frac{1}{2} L(x) i^2, \quad f_e(i, x) = \frac{1}{2} \frac{dL(x)}{dx} i^2$$



## فصل اول: اصول اساسی برای تحلیل ماشین های الکتریکی

### • حالت دائمی و کار دینامیکی یک سیستم الکترومکانیکی

معادله های دیفرانسیل مربوط به سیستم الکترومکانیکی (الکتریکی و مکانیکی):

$$v = ri + l \frac{di}{dt} + e_f, \quad e_f = \frac{d\lambda}{dt}, \quad f = M \frac{d^2x}{dt^2} + D \frac{dx}{dt} + K(x - x_0) - f_e$$

اگر ولتاژ و نیروی مکانیکی اعمالی ثابت باشند، تمام مشتق ها نسبت به زمان در خلال حالت دائمی صفرند:

$$v = ri, \quad f = K(x - x_0) - f_e$$

$$L(x) = \frac{k}{x}, \quad f_e(i, x) = \frac{1}{2} \frac{dL(x)}{dx} i^2 = -\frac{ki^2}{2x^2} = -\frac{kv^2}{2x^2 r^2} \Rightarrow f = K(x - x_0) + \frac{kv^2}{2x^2 r^2}$$

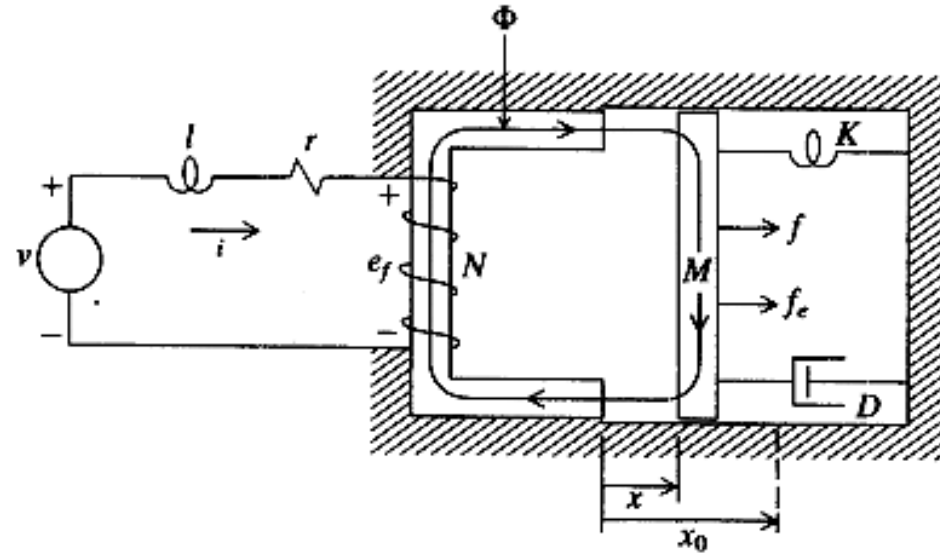
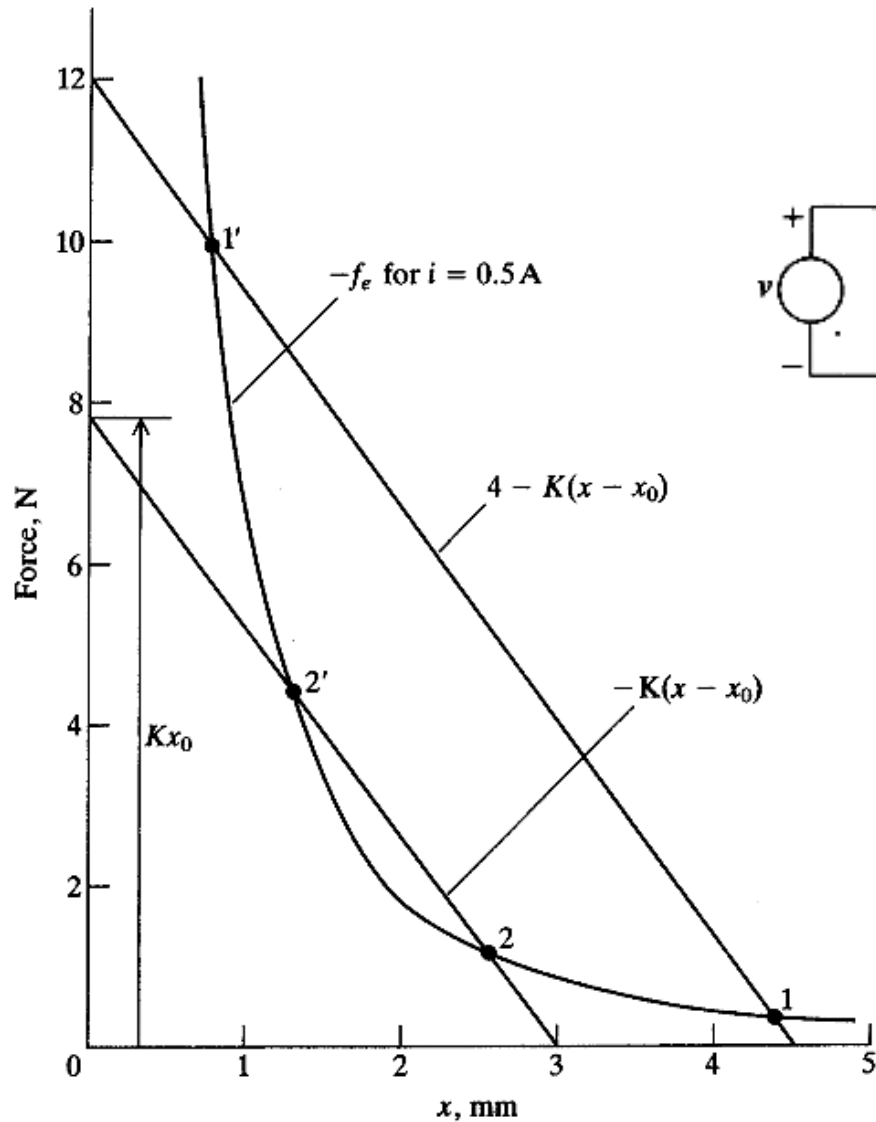
$$\Rightarrow (2r^2 K)x^3 - (2r^2 Kx_0 + 2r^2 f)x^2 + kv^2 = 0$$

مثال:

$$\text{if } v = 5^v, r = 10^\Omega, x_0 = 3^{mm}, K = 2667^{N/m}, k = 6.293 \times 10^{-5}^{H.m}, l = 0$$

$$\text{if } \begin{cases} f = 0^N \Rightarrow x_1 = -0.9^{mm}, x_2 = 1.3^{mm}, x_3 = 2.5^{mm} \\ f = 4^N \Rightarrow x_1 = -0.7^{mm}, x_2 = 0.9^{mm}, x_3 = 4.3^{mm} \end{cases}$$

# فصل اول: اصول اساسی برای تحلیل ماشین های الکتریکی



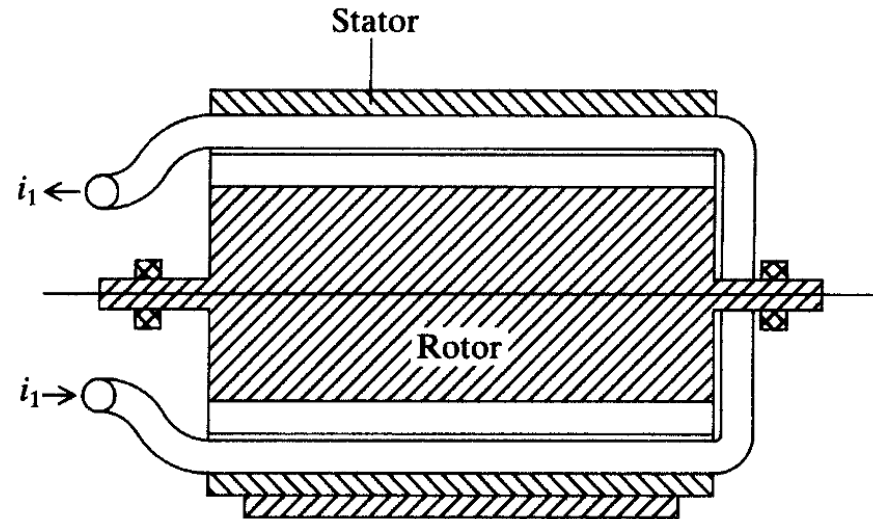
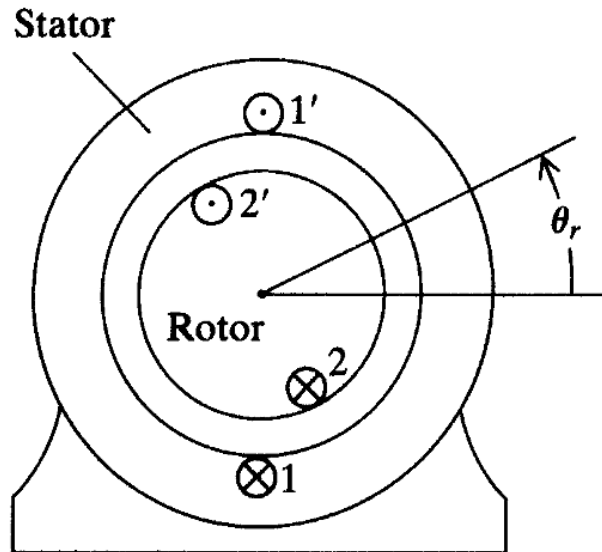
سیستم الکترومکانیکی با میدان مغناطیسی

$$-f_e = f - K(x - x_0)$$

$$-f_e = \frac{ki^2}{2x^2}$$

# فصل اول: اصول اساسی برای تحلیل ماشین های الکتریکی

مثال:



فرض: سیستم مغناطیسی خطی

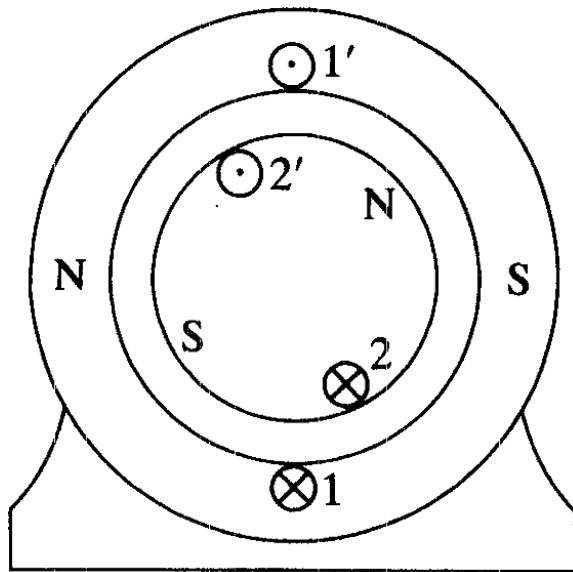
$$\begin{cases} v_1 = r_1 i_1 + \frac{d\lambda_1}{dt} \\ v_2 = r_2 i_2 + \frac{d\lambda_2}{dt} \end{cases}, \begin{cases} \lambda_1 = L_{11} i_1 + L_{12} i_2 \\ \lambda_2 = L_{21} i_1 + L_{22} i_2 \end{cases}$$

## فصل اول: اصول اساسی برای تحلیل ماشین های الکتریکی

نکته: اندوکتانس های خودی  $L_{11}$  و  $L_{22}$  مستقل از  $\theta_r$  بوده و ثابت اند.

$$L_{12} = L_{21} = M \cos \theta_r, \quad W_c(i_1, i_2, \theta_r) = W_f(i_1, i_2, \theta_r) = \frac{1}{2} L_{11} i_1^2 + L_{12} i_1 i_2 + \frac{1}{2} L_{22} i_2^2$$

$$T_e(i_1, i_2, \theta_r) = \frac{\partial W_c(i_1, i_2, \theta_r)}{\partial \theta_r} = i_1 i_2 \frac{\partial L_{12}}{\partial \theta_r} = -i_1 i_2 M \sin \theta_r, \quad \Rightarrow \quad T_e = -i_1 i_2 M \sin \theta_r$$



$$T_e = -K \sin \theta_r, \quad K = i_1 i_2 M$$

فرض:  $i_1$  و  $i_2$  هر دو ثابت و مثبت

$$-\frac{\pi}{2} \leq \theta_r \leq \frac{\pi}{2} \quad \text{گستره عملکرد پایدار } \theta_r:$$

قطب های استاتور و روتور برای جریان های ثابت

# فصل اول: اصول اساسی برای تحلیل ماشین های الکتریکی

## • سیم پیچی های ماشین و MMF فاصله هوایی

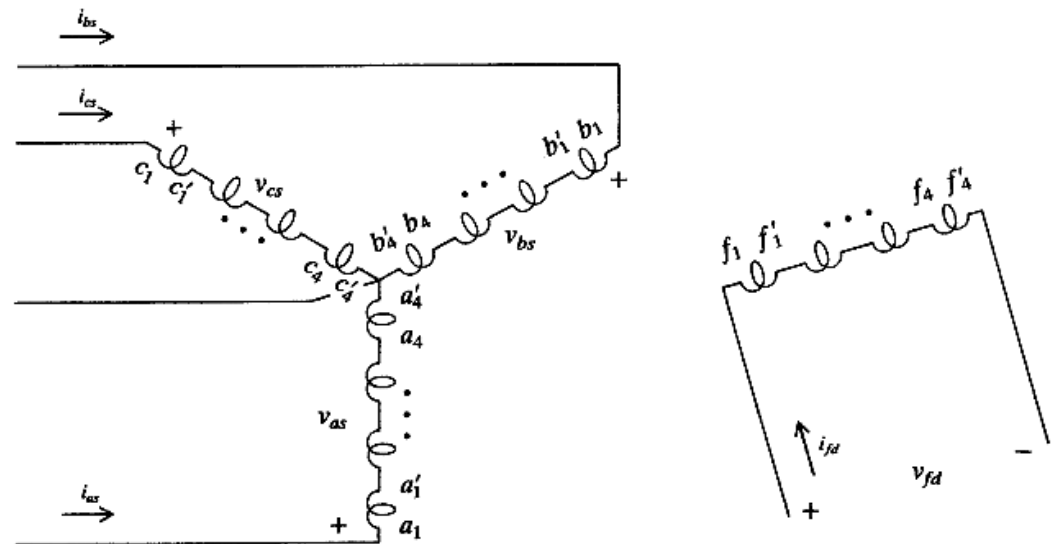
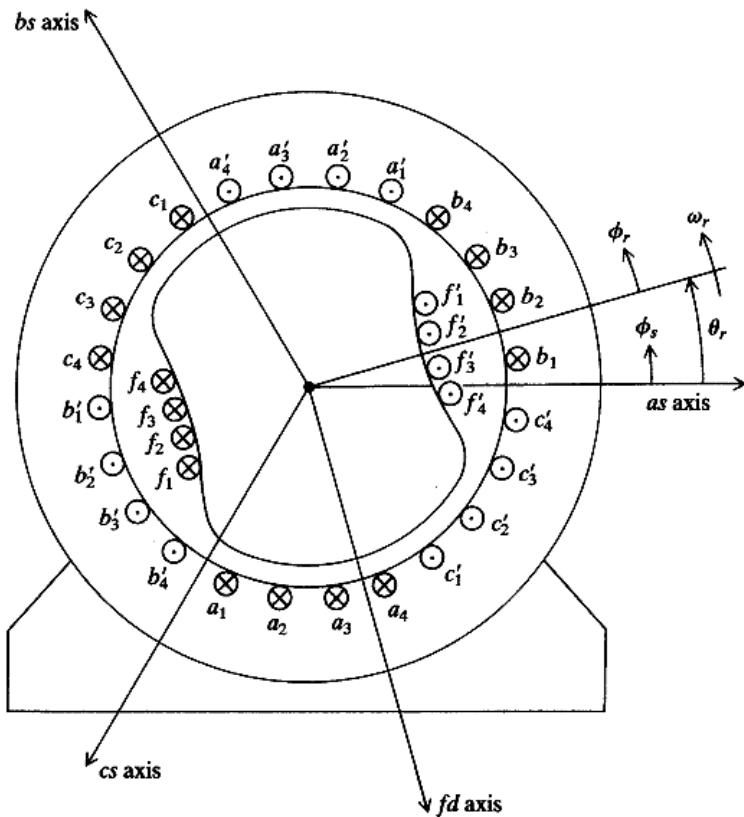
$$\varphi_s = \varphi_r + \theta_r$$

$\varphi_s$  : جابه جایی زاویه ای استاتور در امتداد محیط استاتور

$\varphi_r$  : جابه جایی زاویه ای روتور در امتداد محیط روتور

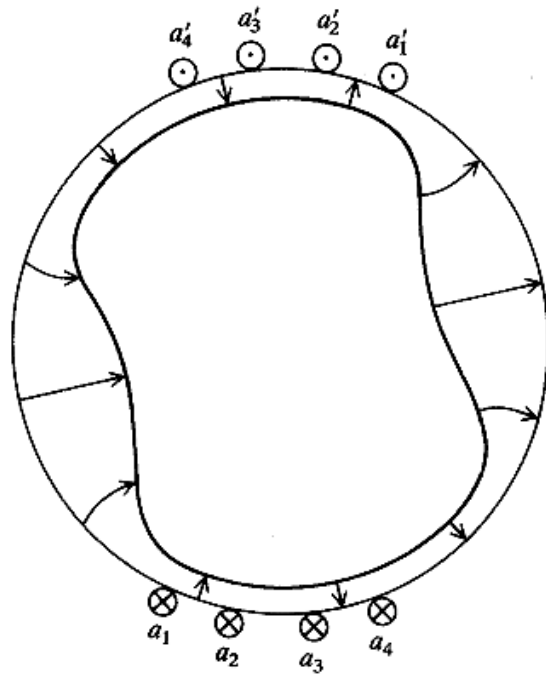
$\theta_r$  : جابه جایی زاویه ای روتور

فرض: هر سیم پیچ دارای  $n_c$  هادی



ماشین سنکرون سه فاز قطب برجسته دو قطبی

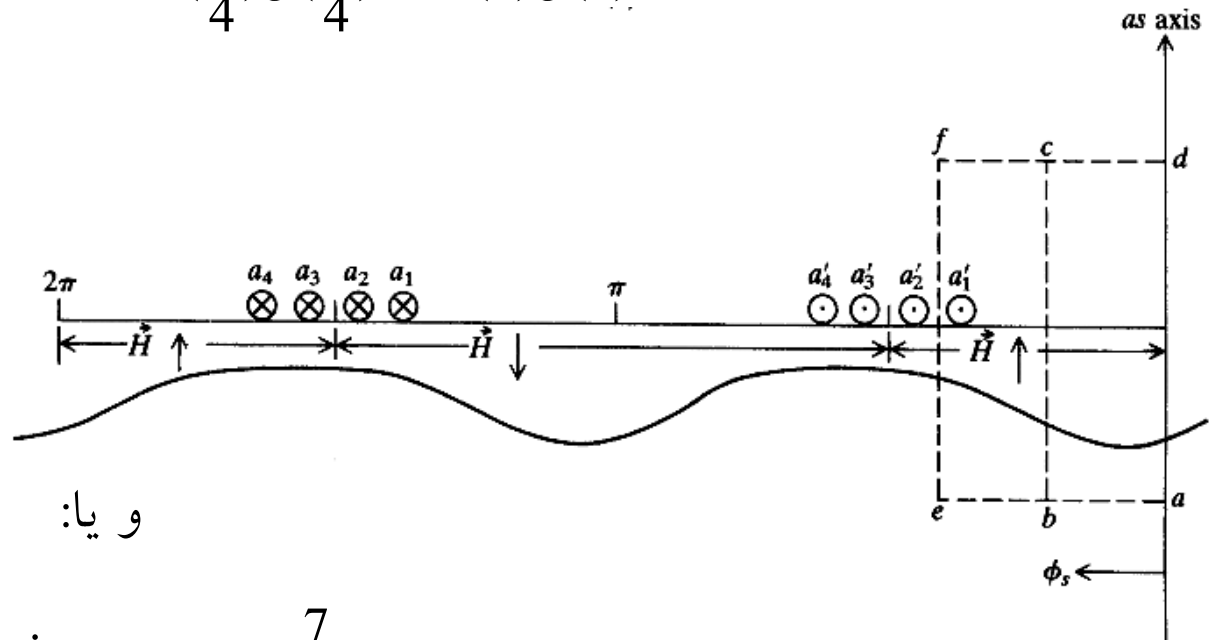
# فصل اول: اصول اساسی برای تحلیل ماشین های الکتریکی



قانون آمپر:  $\int \vec{H} \cdot d\vec{L} = i$

مسیر abcda:  $\int_{r(\pi/4)}^{r(\pi/4)+g(\pi/4)} H(\frac{\pi}{4}) dL + \int_{r(0)+g(0)}^{r(0)} H(0) dL = 0$

$\Rightarrow H(\frac{\pi}{4})g(\frac{\pi}{4}) - H(0)g(0) = 0$



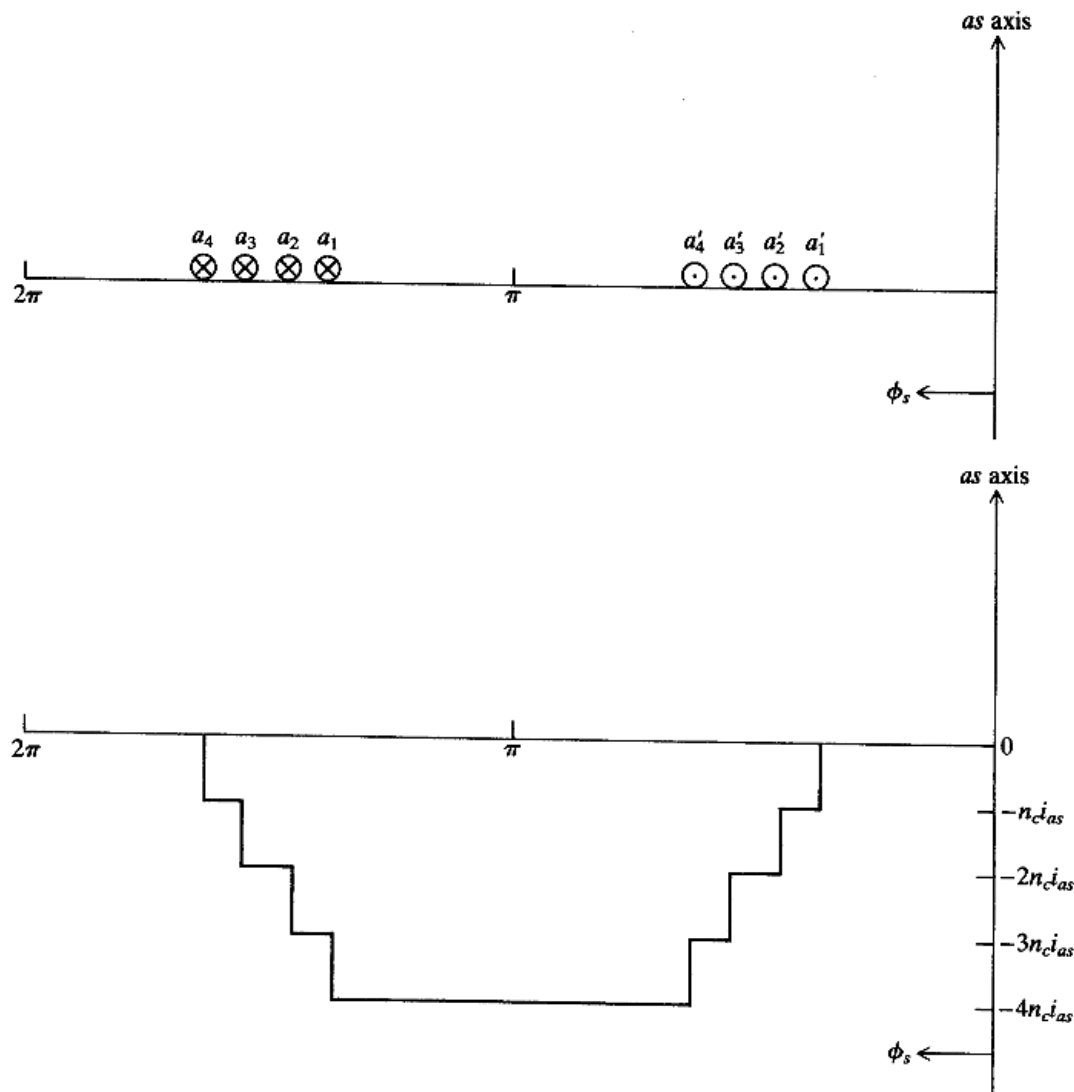
$MMF(\frac{\pi}{4}) + MMF(0) = 0$

و یا:

$MMF(\frac{7}{16}\pi) + MMF(0) = -n_c i_{as}$

مسیر aefda با  $\phi_s = \frac{7}{16}\pi$ :

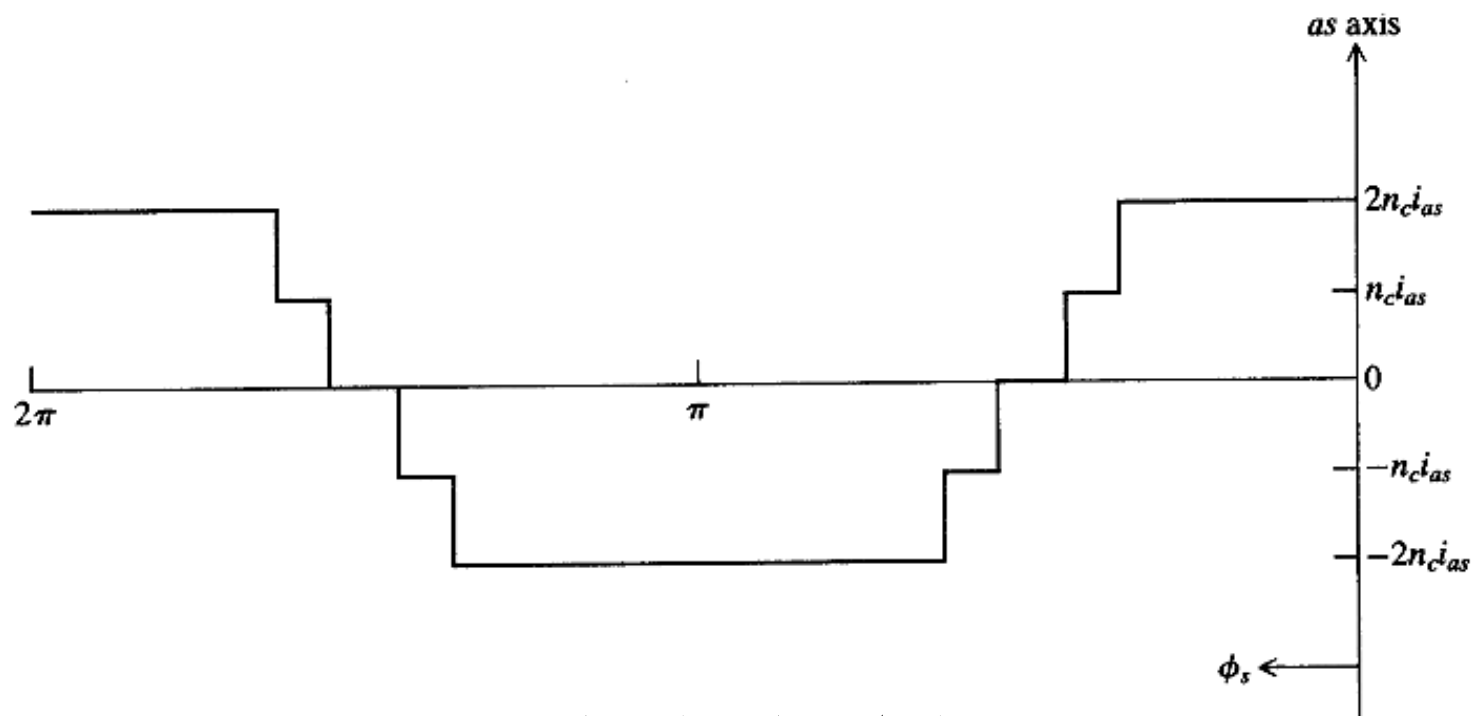
# فصل اول: اصول اساسی برای تحلیل ماشین های الکتریکی



ترسیم MMF فاصله هوایی به واسطه سیم پیچی as با فرض اینکه  $MMF(0)$  صفر است.

## فصل اول: اصول اساسی برای تحلیل ماشین های الکتریکی

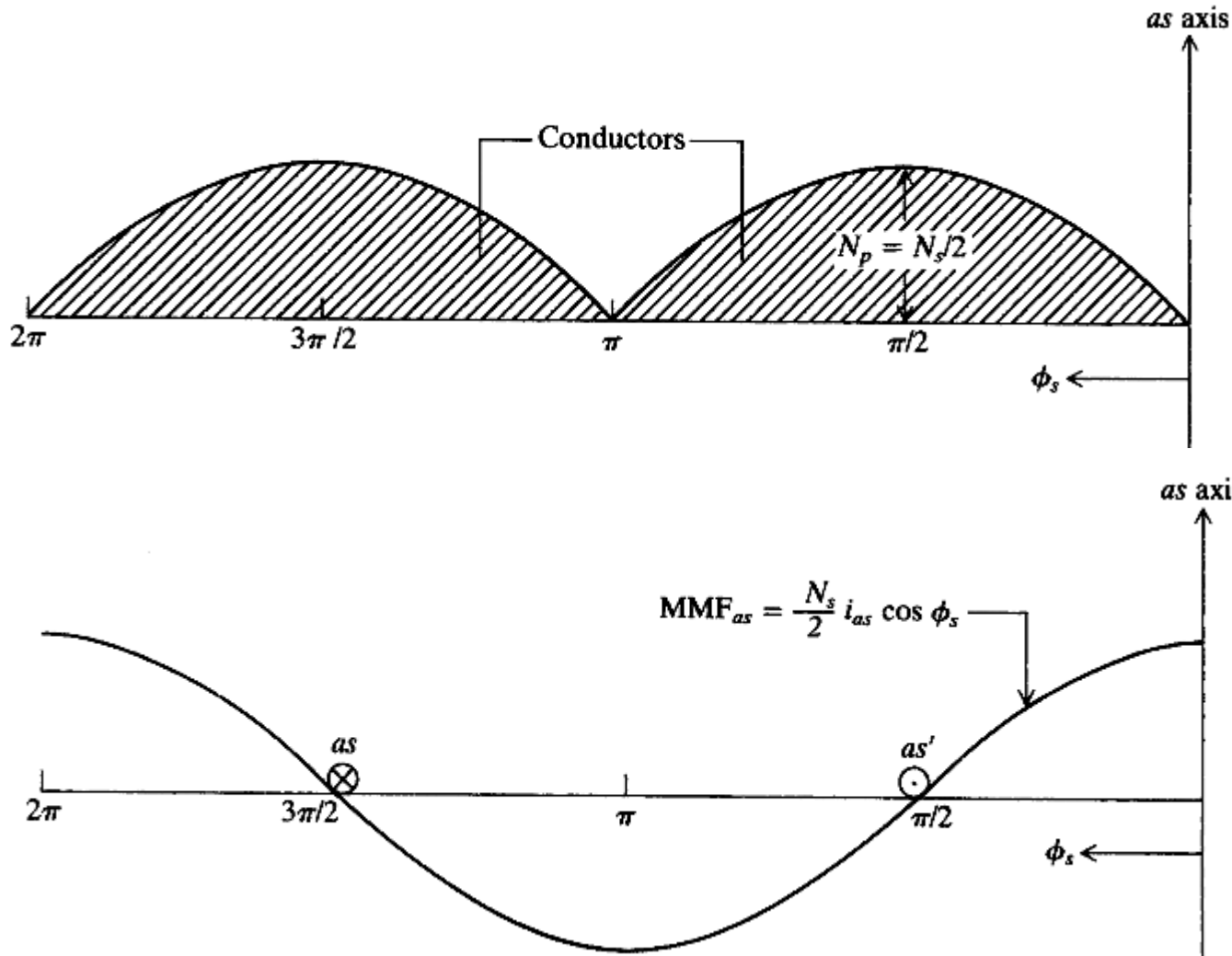
$$MMF(0) \neq 0, \int_s \vec{B} \cdot d\vec{S} = 0 \Rightarrow \int_0^{2\pi} B(\varphi_s) r l d\varphi_s = 0$$



MMF فاصله هوایی ناشی از سیم پیچی as



# فصل اول: اصول اساسی برای تحلیل ماشین های الکتریکی



توزیع سینوسی  
 الف) توزیع معادل  
 سیم پیچی as  
 ب) MMF ناشی از  
 سیم پیچی as معادل

## فصل اول: اصول اساسی برای تحلیل ماشین های الکتریکی

توزیع سیم پیچی as:

$$N_{as} = \begin{cases} N_p \sin \varphi_s & 0 \leq \varphi_s \leq \pi \\ -N_p \sin \varphi_s & \pi \leq \varphi_s \leq 2\pi \end{cases}$$

$N_p$ : حداکثر دور یا چگالی هادی ها

$$N_s = \int_0^\pi N_p \sin \varphi_s d\varphi_s = 2N_p \Rightarrow N_p = \frac{N_s}{2}$$

$N_s$ : مبین تعداد دور سیم پیچ توزیع شده سینوسی

$$\Rightarrow \begin{cases} MMF_{as} = \frac{N_s}{2} i_{as} \cos \varphi_s \\ MMF_{bs} = \frac{N_s}{2} i_{bs} \cos(\varphi_s - \frac{2\pi}{3}) \\ MMF_{cs} = \frac{N_s}{2} i_{cs} \cos(\varphi_s + \frac{2\pi}{3}) \end{cases}$$

## فصل اول: اصول اساسی برای تحلیل ماشین های الکتریکی

MMF کل فاصله هوایی تولید شده توسط جریان های استاتور:

$$MMF_s = \frac{N_s}{2} \left[ i_{as} \cos \varphi_s + i_{bs} \cos\left(\varphi_s - \frac{2\pi}{3}\right) + i_{cs} \cos\left(\varphi_s + \frac{2\pi}{3}\right) \right]$$

در حالت دائمی سینوسی داریم:

$$I_{as} = \sqrt{2}I_s \cos\left[\omega_e t + \theta_{ei}(0)\right], \quad I_{bs} = \sqrt{2}I_s \cos\left[\omega_e t - \frac{2\pi}{3} + \theta_{ei}(0)\right]$$

$$I_{cs} = \sqrt{2}I_s \cos\left[\omega_e t + \frac{2\pi}{3} + \theta_{ei}(0)\right]$$

$$\Rightarrow MMF_s = \left(\frac{N_s}{2}\right) \sqrt{2}I_s \left(\frac{3}{2}\right) \cos(\omega_e t + \theta_{ei}(0) - \varphi_s)$$

یک جفت قطب مغناطیسی گردان:

$$\text{if } \omega_e t + \theta_{ei}(0) - \varphi_s = cte \Rightarrow \omega_e - \frac{d\varphi_s}{dt} = 0 \Rightarrow \frac{d\varphi_s}{dt} = \omega_e$$

## فصل اول: اصول اساسی برای تحلیل ماشین های الکتریکی

### • اندوکتانس های ماشین و معادله های ولتاژ

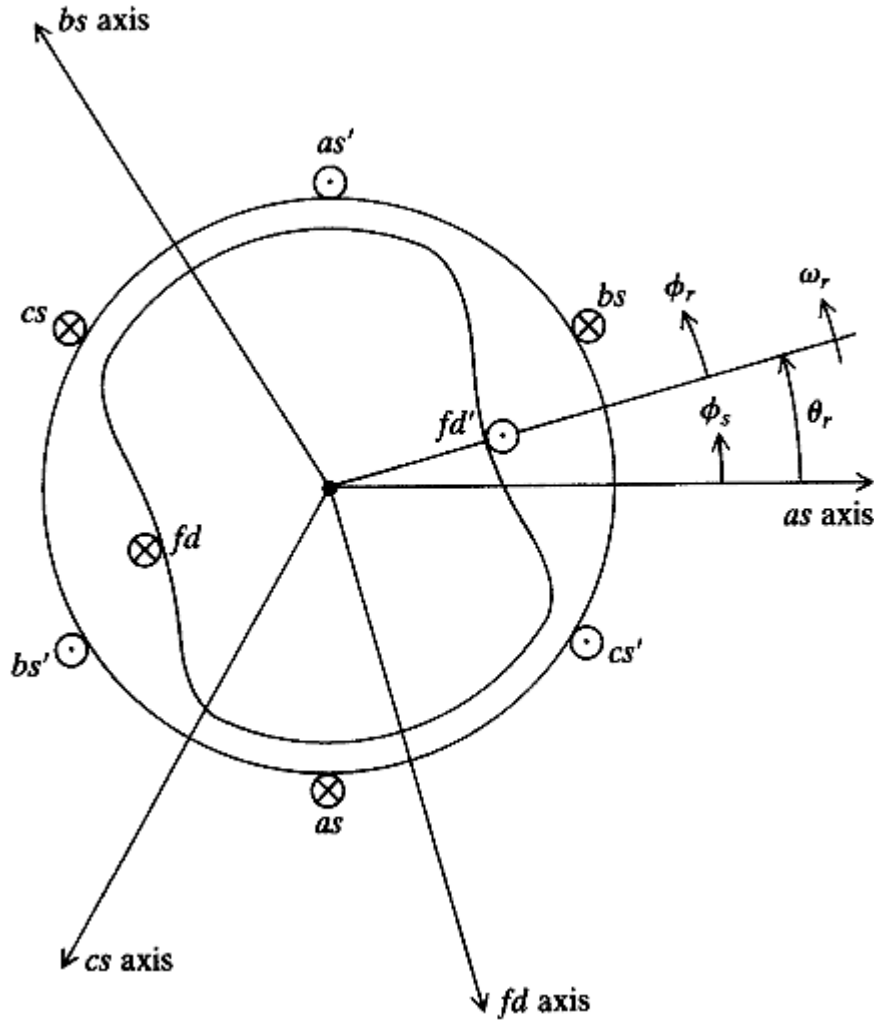
✓ در یک سیستم خطی مغناطیسی:

اندوکتانس خودی: نسبت شار پیوندی یک سیم پیچی به جریانی که از سیم پیچی عبور می کند، در حالی که جریان سیم پیچی های دیگر صفر باشند.

اندوکتانس متقابل: نسبت شار پیوندی یک سیم پیچی به جریانی که از سیم پیچ دومی عبور می کند، در شرایطی که جریان سیم پیچی های دیگر از جمله همان سیم پیچی ای که شارهای پیوندی برای آن تعیین می شود، صفر باشند.

# فصل اول: اصول اساسی برای تحلیل ماشین های الکتریکی

## • ماشین سنکرون



$$g(\varphi_r) = \frac{1}{\alpha_1 - \alpha_2 \cos 2\varphi_r}$$

و یا:

$$g(\varphi_s - \theta_r) = \frac{1}{\alpha_1 - \alpha_2 \cos 2(\varphi_s - \theta_r)}$$

$(\alpha_1 + \alpha_2)^{-1}$  حداقل طول فاصله هوایی:

$(\alpha_1 - \alpha_2)^{-1}$  حداکثر طول فاصله هوایی:

## فصل اول: اصول اساسی برای تحلیل ماشین های الکتریکی

$$MMF = H_r \cdot g(\varphi_r) , B_r = \mu_0 H_r \Rightarrow B_r = \mu_0 \frac{MMF}{g(\varphi_r)} = \mu_0 MMF (\alpha_1 - \alpha_2 \cos 2\varphi_r)$$

چگالی شار در شرایطی که همه جریان ها به غیر از  $i_{as}$  صفر باشد:

$$MMF_{as} = \frac{N_s}{2} i_{as} \cos \varphi_s \Rightarrow B_{r,as} = \mu_0 \frac{N_s}{2} i_{as} \cos \varphi_s (\alpha_1 - \alpha_2 \cos 2\varphi_r) , \varphi_r = \varphi_s - \theta_r$$

و به همین ترتیب:

$$MMF_{bs} = \frac{N_s}{2} i_{bs} \cos(\varphi_s - \frac{2\pi}{3}) \Rightarrow B_{r,bs} = \mu_0 \frac{N_s}{2} i_{bs} \cos(\varphi_s - \frac{2\pi}{3}) (\alpha_1 - \alpha_2 \cos 2\varphi_r)$$

$$MMF_{cs} = \frac{N_s}{2} i_{cs} \cos(\varphi_s + \frac{2\pi}{3}) \Rightarrow B_{r,cs} = \mu_0 \frac{N_s}{2} i_{cs} \cos(\varphi_s + \frac{2\pi}{3}) (\alpha_1 - \alpha_2 \cos 2\varphi_r)$$

$$MMF_{fd} = -\frac{N_f}{2} i_{fd} \sin \varphi_r \Rightarrow B_{r,fd} = -\mu_0 \frac{N_f}{2} i_{fd} \sin \varphi_r (\alpha_1 - \alpha_2 \cos 2\varphi_r)$$

$$\varphi_r \rightarrow \varphi_s - \theta_r$$

## فصل اول: اصول اساسی برای تحلیل ماشین های الکتریکی

محاسبه شارهای پیوندی یک دور تنها از یک سیم پیچ استاتور:

$$\Phi(\varphi_s, \theta_r) = \int_{\varphi_s}^{\varphi_s + \pi} B_r r l d\varphi_s$$

محاسبه شارهای پیوندی یک سیم پیچی کامل که توزیع سینوسی دارد (به طور مثال سیم پیچ as):

$$\lambda_{as} = L_{ls} i_{as} + \int N_{as}(\varphi_s) \Phi(\varphi_s, \theta_r) d\varphi_s = L_{ls} i_{as} + \int N_{as}(\varphi_s) \int_{\varphi_s}^{\varphi_s + \pi} B_{r,as} r l d\xi d\varphi_s$$

$L_{ls}$ : اندوکتانس نشتی سیم پیچی as

$$\lambda_{as} = L_{ls} i_{as} - \int_{\pi}^{2\pi} \frac{N_s}{2} \sin(\varphi_s) \int_{\varphi_s}^{\varphi_s + \pi} \mu_0 \frac{N_s}{2} i_{as} \cos \xi (\alpha_1 - \alpha_2 \cos 2(\xi - \theta_r)) r l d\xi d\varphi_s$$

$$\Rightarrow \lambda_{as} = L_{ls} i_{as} + \left(\frac{N_s}{2}\right)^2 \pi \mu_0 r l \left( \alpha_1 - \frac{\alpha_2}{2} \cos 2\theta_r \right) i_{as}$$

$$\Rightarrow L_{asas} = \frac{\lambda_{as}}{i_{as}} = L_{ls} + \left(\frac{N_s}{2}\right)^2 \pi \mu_0 r l \left( \alpha_1 - \frac{\alpha_2}{2} \cos 2\theta_r \right) \quad \text{اندوکتانس خودی سیم پیچی as}$$

## فصل اول: اصول اساسی برای تحلیل ماشین های الکتریکی

اندوکتانس متقابل بین سیم پیچی های as و bs:

$$\begin{aligned}\lambda_{as} &= \int N_{as}(\varphi_s) \int_{\varphi_s}^{\varphi_s+\pi} B_{r,bs} rl d\xi d\varphi_s = \\ &= - \int_{\pi}^{2\pi} \frac{N_s}{2} \sin(\varphi_s) \int_{\varphi_s}^{\varphi_s+\pi} \mu_0 \frac{N_s}{2} i_{bs} \cos\left(\xi - \frac{2\pi}{3}\right) (\alpha_1 - \alpha_2 \cos 2(\xi - \theta_r)) rl d\xi d\varphi_s \\ \Rightarrow \lambda_{as} &= - \left(\frac{N_s}{2}\right)^2 \frac{\pi}{2} \mu_0 rl \left( \alpha_1 + \alpha_2 \cos 2\left(\theta_r - \frac{\pi}{3}\right) \right) i_{bs} \\ \Rightarrow L_{asbs} &= \frac{\lambda_{as}}{i_{bs}} = - \left(\frac{N_s}{2}\right)^2 \frac{\pi}{2} \mu_0 rl \left( \alpha_1 + \alpha_2 \cos 2\left(\theta_r - \frac{\pi}{3}\right) \right)\end{aligned}$$

اندوکتانس متقابل بین سیم پیچی های as و fd:

$$\begin{aligned}\lambda_{as} &= \int N_{as}(\varphi_s) \int_{\varphi_s}^{\varphi_s+\pi} B_{r,fd} rl d\xi d\varphi_s = \\ &= \int_{\pi}^{2\pi} \frac{N_s}{2} \sin(\varphi_s) \int_{\varphi_s}^{\varphi_s+\pi} \mu_0 \frac{N_f}{2} i_{fd} \sin(\xi - \theta_r) (\alpha_1 - \alpha_2 \cos 2(\xi - \theta_r)) rl d\xi d\varphi_s\end{aligned}$$



## فصل اول: اصول اساسی برای تحلیل ماشین های الکتریکی

$$\Rightarrow \lambda_{as} = \left(\frac{N_s}{2}\right)\left(\frac{N_f}{2}\right)\pi\mu_0 rl \left(\alpha_1 + \frac{\alpha_2}{2}\right) \sin(\theta_r) i_{fd}$$

$$\Rightarrow L_{asfd} = \frac{\lambda_{as}}{i_{fd}} = \left(\frac{N_s}{2}\right)\left(\frac{N_f}{2}\right)\pi\mu_0 rl \left(\alpha_1 + \frac{\alpha_2}{2}\right) \sin(\theta_r)$$

اندوکتانس خودی سیم پیچی fd:

$$\lambda_{fd} = L_{lfd} i_{fd} + \int N_{fd}(\varphi_s) \int_{\varphi_r}^{\varphi_r+\pi} B_{r,fd} rl d\xi d\varphi_r =$$

$$L_{lfd} i_{fd} + \int_{\pi/2}^{3\pi/2} \frac{N_f}{2} \cos(\varphi_r) \int_{\varphi_r}^{\varphi_r+\pi} \mu_0 \frac{N_f}{2} i_{fd} \sin \xi (\alpha_1 - \alpha_2 \cos 2\xi) rl d\xi d\varphi_r$$

$$\Rightarrow \lambda_{fd} = L_{lfd} i_{fd} + \left(\frac{N_f}{2}\right)^2 \pi\mu_0 rl \left(\alpha_1 + \frac{\alpha_2}{2}\right) i_{fd}$$

$$\Rightarrow L_{fdfd} = \frac{\lambda_{fd}}{i_{fd}} = L_{lfd} + \left(\frac{N_f}{2}\right)^2 \pi\mu_0 rl \left(\alpha_1 + \frac{\alpha_2}{2}\right)$$

$L_{lfd}$ : اندوکتانس نشتی سیم پیچی fd

## فصل اول: اصول اساسی برای تحلیل ماشین های الکتریکی

$$\begin{aligned}
 L_A &\triangleq \left(\frac{N_s}{2}\right)^2 \pi \mu_0 r l \alpha_1, & L_B &\triangleq \frac{1}{2} \left(\frac{N_s}{2}\right)^2 \pi \mu_0 r l \alpha_2 \\
 L_{\text{sfd}} &\triangleq \left(\frac{N_s}{2}\right) \left(\frac{N_f}{2}\right) \pi \mu_0 r l \left(\alpha_1 + \frac{\alpha_2}{2}\right), & L_{\text{mfd}} &\triangleq \left(\frac{N_f}{2}\right)^2 \pi \mu_0 r l \left(\alpha_1 + \frac{\alpha_2}{2}\right) \\
 L_{\text{asas}} &= L_{\text{ls}} + L_A - L_B \cos 2\theta_r, & L_{\text{bsbs}} &= L_{\text{ls}} + L_A - L_B \cos 2\left(\theta_r - \frac{2\pi}{3}\right) \\
 L_{\text{cscs}} &= L_{\text{ls}} + L_A - L_B \cos 2\left(\theta_r + \frac{2\pi}{3}\right), & L_{\text{fdfd}} &= L_{\text{tfd}} + L_{\text{mfd}} \\
 L_{\text{asbs}} &= -\frac{1}{2} L_A - L_B \cos 2\left(\theta_r - \frac{\pi}{3}\right), & L_{\text{ascs}} &= -\frac{1}{2} L_A - L_B \cos 2\left(\theta_r + \frac{\pi}{3}\right) \\
 L_{\text{bscs}} &= -\frac{1}{2} L_A - L_B \cos 2(\theta_r + \pi), & L_{\text{asfd}} &= L_{\text{sfd}} \sin \theta_r \\
 L_{\text{bsfd}} &= L_{\text{sfd}} \sin\left(\theta_r - \frac{2\pi}{3}\right), & L_{\text{csfd}} &= L_{\text{sfd}} \sin\left(\theta_r + \frac{2\pi}{3}\right)
 \end{aligned}$$

## فصل اول: اصول اساسی برای تحلیل ماشین های الکتریکی

ماشین سنکرون قطب صاف (فاصله هوایی یکنواخت):  $\alpha_2 = 0 \Rightarrow L_B = 0$

معادله های ولتاژ:

$$v_{as} = r_s i_{as} + \frac{d\lambda_{as}}{dt}, \quad v_{bs} = r_s i_{bs} + \frac{d\lambda_{bs}}{dt}, \quad v_{cs} = r_s i_{cs} + \frac{d\lambda_{cs}}{dt}, \quad v_{fd} = r_{fd} i_{fd} + \frac{d\lambda_{fd}}{dt}$$

$$\lambda_{as} = L_{asas} i_{as} + L_{asbs} i_{bs} + L_{ascs} i_{cs} + L_{asfd} i_{fd}$$

$$\lambda_{bs} = L_{bsas} i_{as} + L_{bsbs} i_{bs} + L_{bscs} i_{cs} + L_{bsfd} i_{fd}$$

$$\lambda_{cs} = L_{csas} i_{as} + L_{csbs} i_{bs} + L_{cscs} i_{cs} + L_{csfd} i_{fd}$$

$$\lambda_{fd} = L_{fdas} i_{as} + L_{fdbs} i_{bs} + L_{fdcs} i_{cs} + L_{fdfd} i_{fd}$$

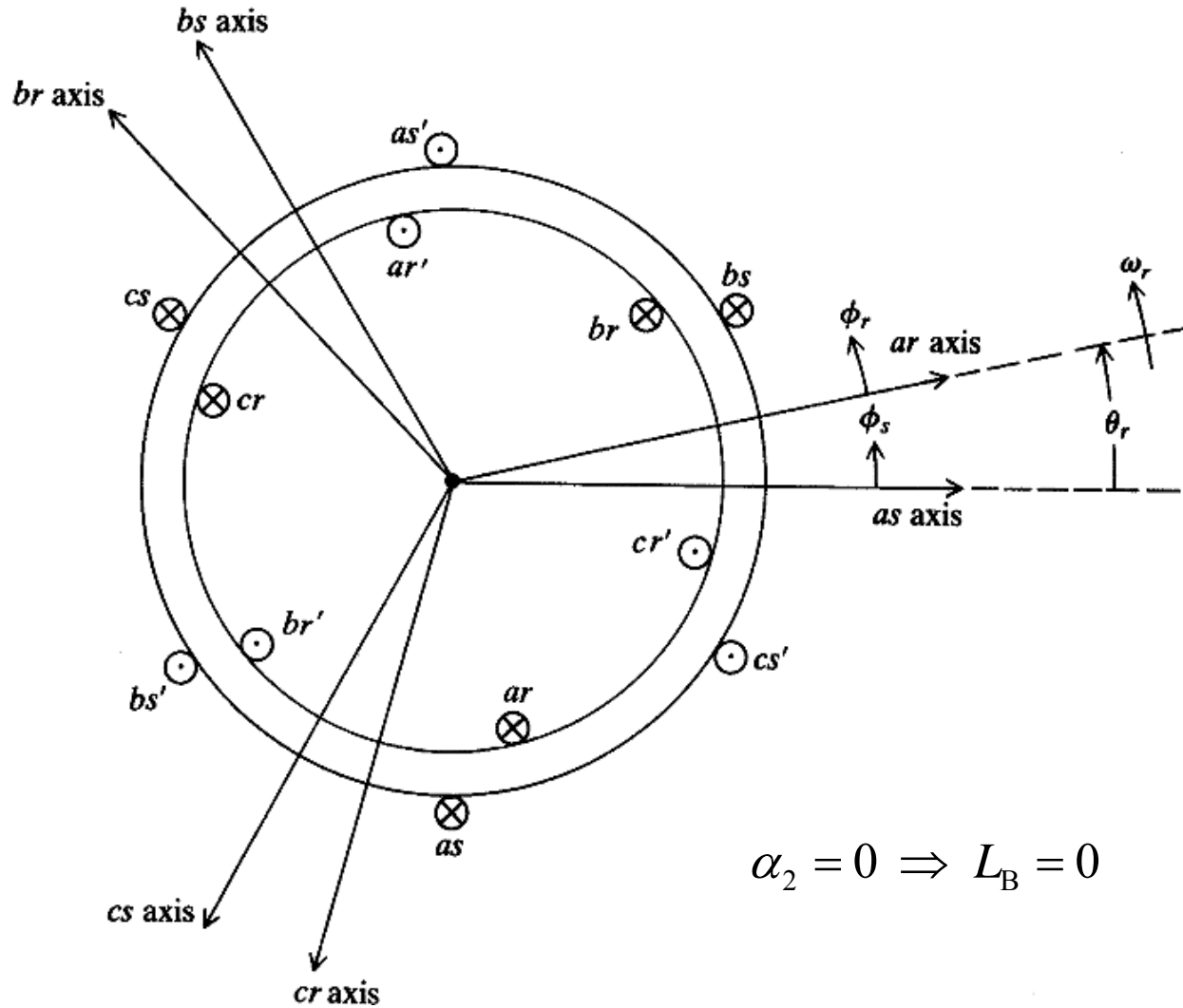
✓ پیچیدگی معادله های ولتاژ: بعضی از اندوکتانس های ماشین تابعی از  $\theta_r$  و در

نتیجه سرعت روتور:  $\omega_r$

$$\omega_r = \frac{d\theta_r}{dt} \leftrightarrow \theta_r = \int \omega_r dt$$

# فصل اول: اصول اساسی برای تحلیل ماشین های الکتریکی

## • ماشین القایی



$$\alpha_2 = 0 \Rightarrow L_B = 0$$

فاصله هوایی یکنواخت:

## فصل اول: اصول اساسی برای تحلیل ماشین های الکتریکی

اندوکتانس های ماشین:

$$L_{\text{asas}} = L_{\text{bsbs}} = L_{\text{cscs}} = L_{\text{ls}} + L_{\text{ms}} , L_{\text{ms}} = \left(\frac{N_s}{2}\right)^2 \frac{\pi\mu_0 rl}{g}$$

$g$ : طول فاصله هوایی ( $g = \frac{1}{\alpha_1}$ )

$$L_{\text{asbs}} = L_{\text{ascs}} = L_{\text{bscs}} = -\frac{1}{2}L_{\text{ms}}$$

$$L_{\text{arar}} = L_{\text{brbr}} = L_{\text{crer}} = L_{\text{lr}} + L_{\text{mr}} , L_{\text{mr}} = \left(\frac{N_r}{2}\right)^2 \frac{\pi\mu_0 rl}{g}$$

$$L_{\text{arbr}} = L_{\text{arcr}} = L_{\text{brer}} = -\frac{1}{2}L_{\text{mr}}$$

$$L_{\text{asar}} = L_{\text{bsbr}} = L_{\text{csar}} = L_{\text{sr}} \cos \theta_r , L_{\text{sr}} = \left(\frac{N_s}{2}\right)\left(\frac{N_r}{2}\right) \frac{\pi\mu_0 rl}{g}$$

$$L_{\text{asbr}} = L_{\text{bscr}} = L_{\text{csar}} = L_{\text{sr}} \cos\left(\theta_r + \frac{2\pi}{3}\right)$$

$$L_{\text{ascr}} = L_{\text{bsar}} = L_{\text{csbr}} = L_{\text{sr}} \cos\left(\theta_r - \frac{2\pi}{3}\right)$$

## فصل اول: اصول اساسی برای تحلیل ماشین های الکتریکی

معادله های ولتاژ:

$$v_{as} = r_s i_{as} + \frac{d\lambda_{as}}{dt}, \quad v_{bs} = r_s i_{bs} + \frac{d\lambda_{bs}}{dt}, \quad v_{cs} = r_s i_{cs} + \frac{d\lambda_{cs}}{dt}$$

$$v_{ar} = r_r i_{ar} + \frac{d\lambda_{ar}}{dt}, \quad v_{br} = r_r i_{br} + \frac{d\lambda_{br}}{dt}, \quad v_{cr} = r_r i_{cr} + \frac{d\lambda_{cr}}{dt}$$

$$\lambda_{as} = L_{asas} i_{as} + L_{asbs} i_{bs} + L_{ascs} i_{cs} + L_{asar} i_{ar} + L_{asbr} i_{br} + L_{ascr} i_{cr}$$

$$\lambda_{bs} = L_{bsas} i_{as} + L_{bsbs} i_{bs} + L_{bscs} i_{cs} + L_{bsar} i_{ar} + L_{bsbr} i_{br} + L_{bscr} i_{cr}$$

$$\lambda_{cs} = L_{csas} i_{as} + L_{csbs} i_{bs} + L_{cscs} i_{cs} + L_{csar} i_{ar} + L_{csbr} i_{br} + L_{cscr} i_{cr}$$

$$\lambda_{ar} = L_{arar} i_{ar} + L_{arbr} i_{br} + L_{arcr} i_{cr} + L_{aras} i_{as} + L_{arbs} i_{bs} + L_{arcs} i_{cs}$$

$$\lambda_{br} = L_{brar} i_{ar} + L_{brbr} i_{br} + L_{brcr} i_{cr} + L_{bras} i_{as} + L_{brbs} i_{bs} + L_{brcs} i_{cs}$$

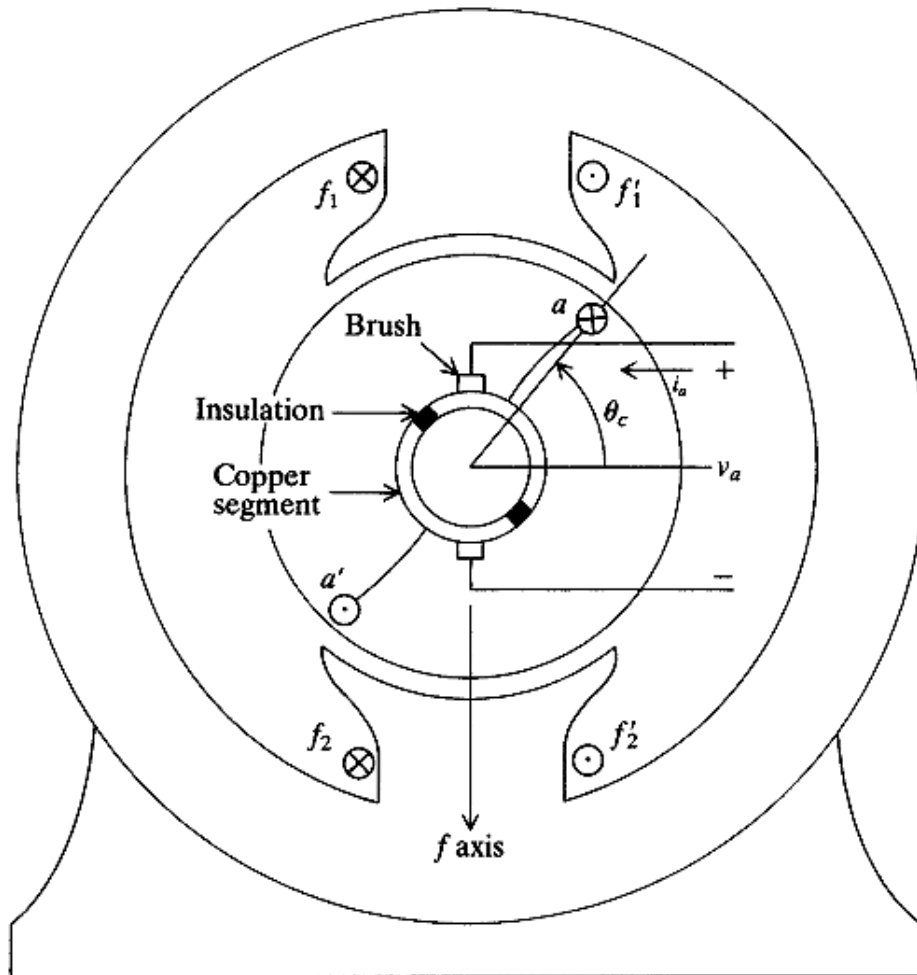
$$\lambda_{cr} = L_{crar} i_{ar} + L_{crbr} i_{br} + L_{crcr} i_{cr} + L_{cras} i_{as} + L_{crbs} i_{bs} + L_{crCs} i_{cs}$$

✓ پیچیدگی معادله های ولتاژ: اندوکتانس های متقابل متغیر با زمان بین مدارهای

استاتور و روتور

## فصل دوم: نظریه ماشین های جریان مستقیم

### ماشین dc دو قطبی



$$\begin{cases} v_f = r_f i_f + p \lambda_f \\ v_a = r_a i_a + p \lambda_a \end{cases}, \quad p = \frac{d}{dt}$$

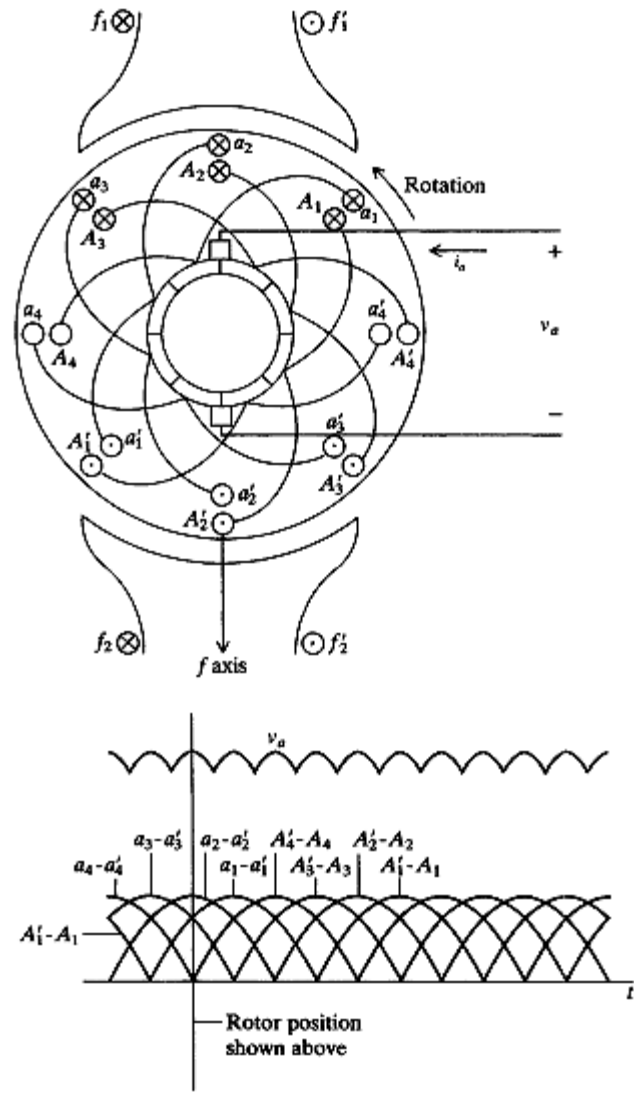
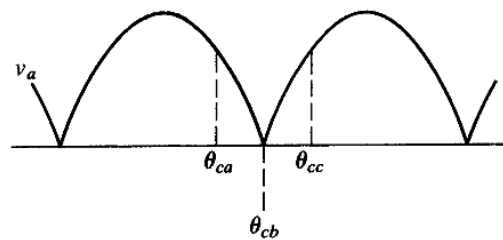
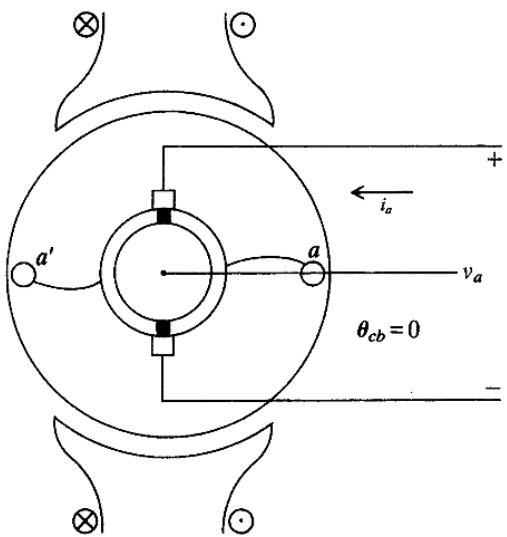
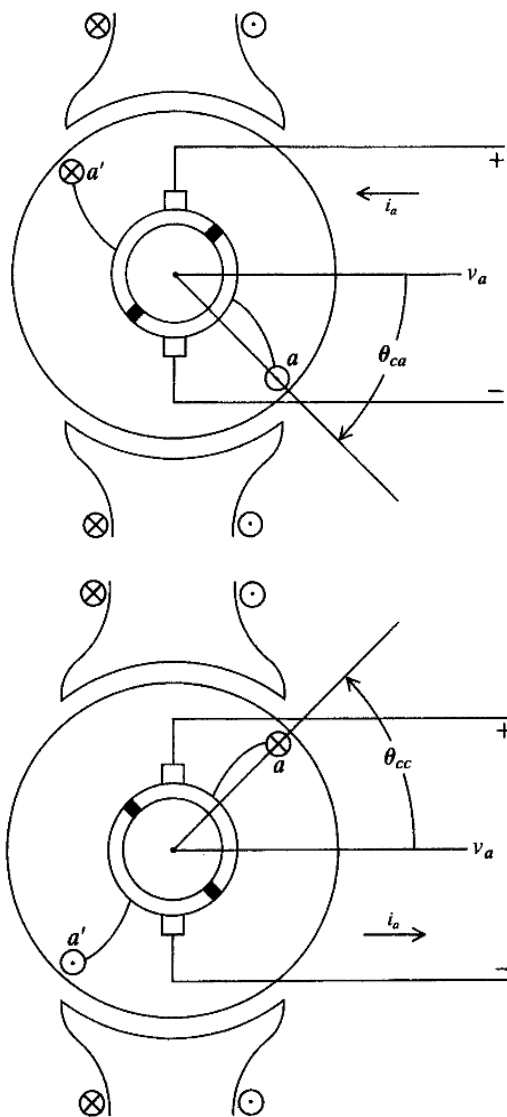
$$\begin{cases} \lambda_f = L_{ff} i_f + L_{fa} i_a \\ \lambda_a = L_{af} i_f + L_{aa} i_a \end{cases}$$

$$L_{af} = L_{fa} = -L \cos \theta_c$$

ولتاژ مدار باز سیم پیچ  $a-a'$ :

$$v_{a-a'} = L i_f \sin \theta_c \frac{d\theta_c}{dt} = \omega_r L i_f \sin \theta_c$$

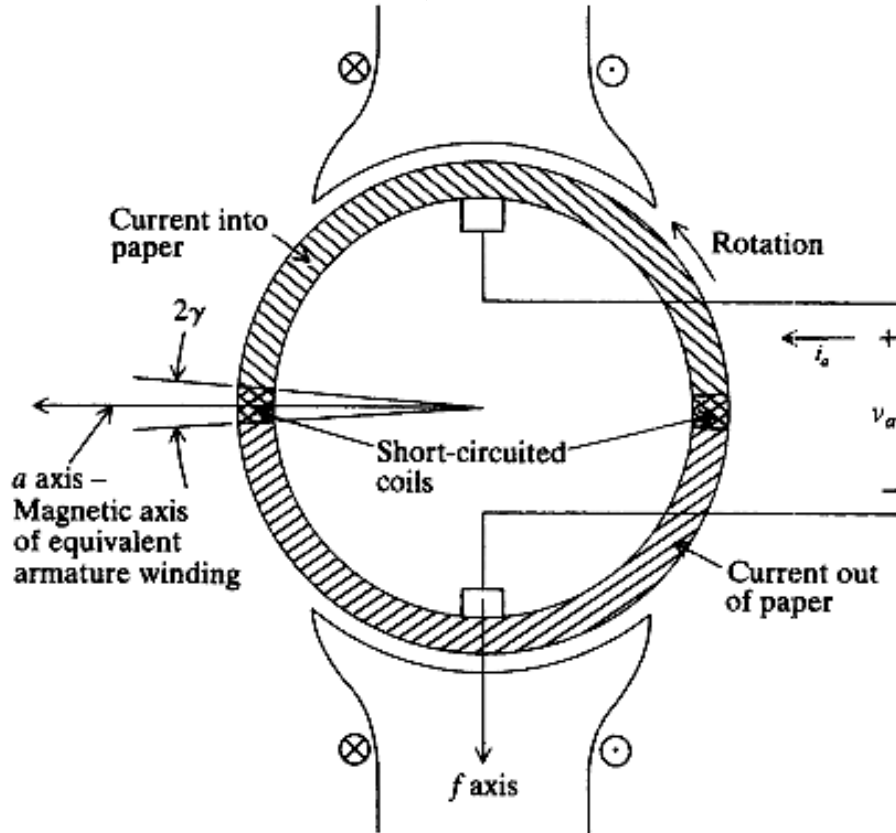
## فصل دوم: نظریه ماشین های جریان مستقیم



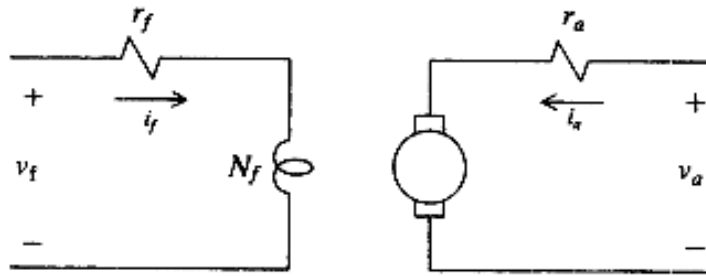
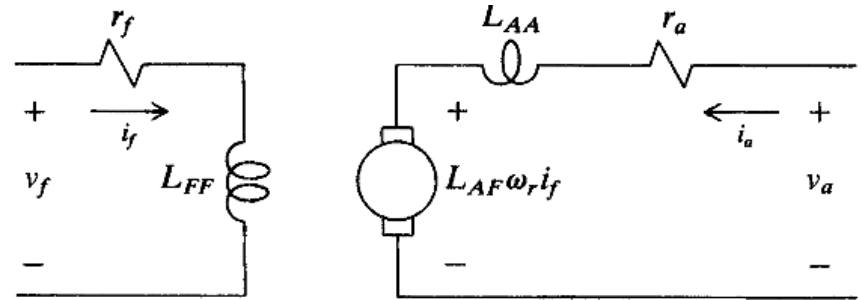


## فصل دوم: نظریه ماشین های جریان مستقیم

معادلات ولتاژ و گشتاور:



$$\begin{bmatrix} v_f \\ v_a \end{bmatrix} = \begin{bmatrix} r_f + pL_{FF} & 0 \\ \omega_r L_{AF} & r_a + pL_{AA} \end{bmatrix} \begin{bmatrix} i_f \\ i_a \end{bmatrix}$$



$$L_{AF} = \frac{N_a N_f}{\mathcal{R}} \Rightarrow L_{AF} i_f = N_a \left( \frac{N_f i_f}{\mathcal{R}} \right) = N_a \phi_f$$

$$k_v = L_{AF} i_f = N_a \phi_f, \quad T_e = L_{AF} i_f i_a$$

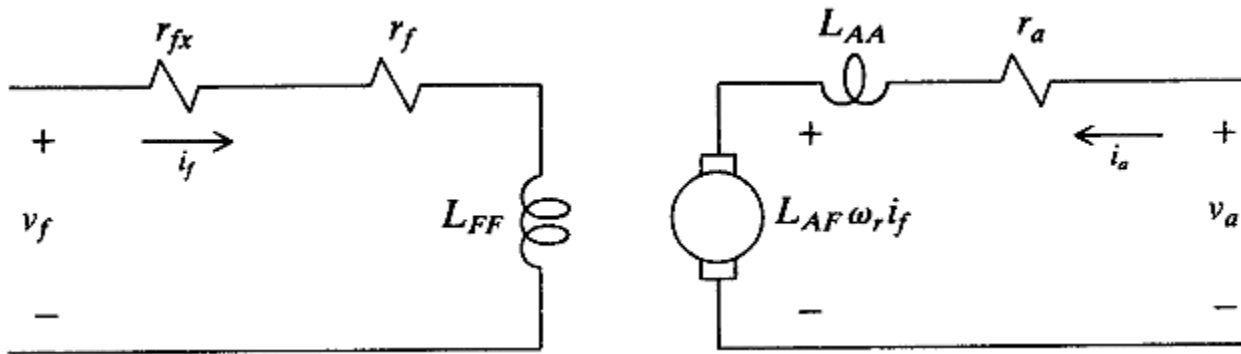
$$T_e = J \frac{d\omega_r}{dt} + B_m \omega_r + T_L$$

ماشین dc ایده ال با سیم پیچی توزیع شده یکنواخت روتور

## فصل دوم: نظریه ماشین های جریان مستقیم

انواع اصلی ماشین های جریان مستقیم

۱- ژنراتور dc با تحریک جداگانه



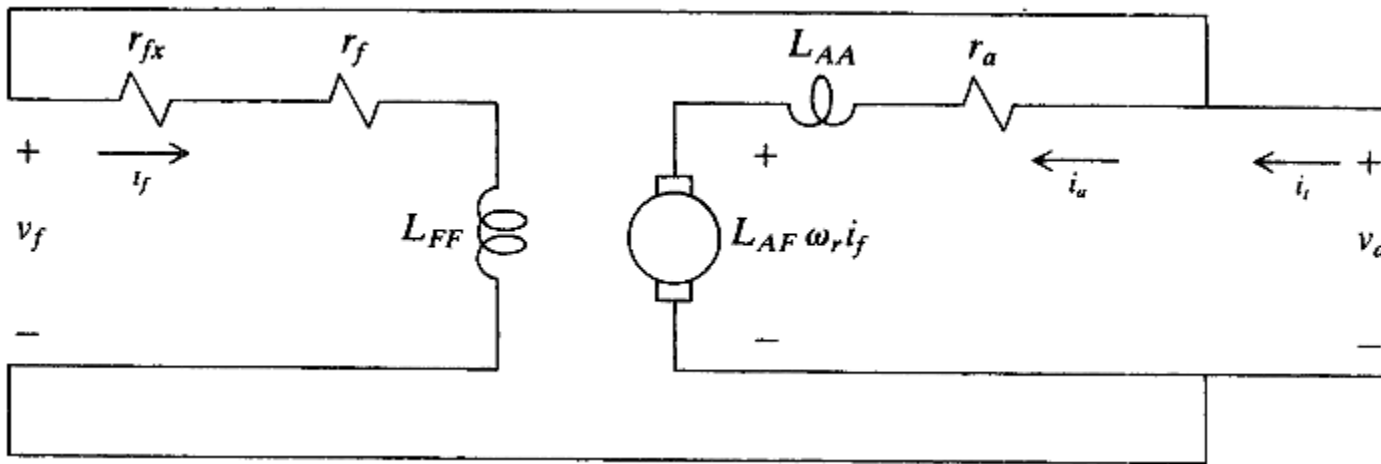
معادله های ولتاژ و گشتاور حالت دائمی:

$$\begin{cases} V_f = R_f I_f, & R_f = r_f + r_{fx} \\ V_a = r_a I_a + \omega_r L_{AF} I_f \end{cases} \quad \begin{cases} T_e = L_{AF} I_f I_a \\ T_e = B_m \omega_r + T_L \end{cases}$$

نکته: در حالت ژنراتوری  $I_a$  منفی است.

## فصل دوم: نظریه ماشین های جریان مستقیم

### ۲- ژنراتور dc اتصال شنت



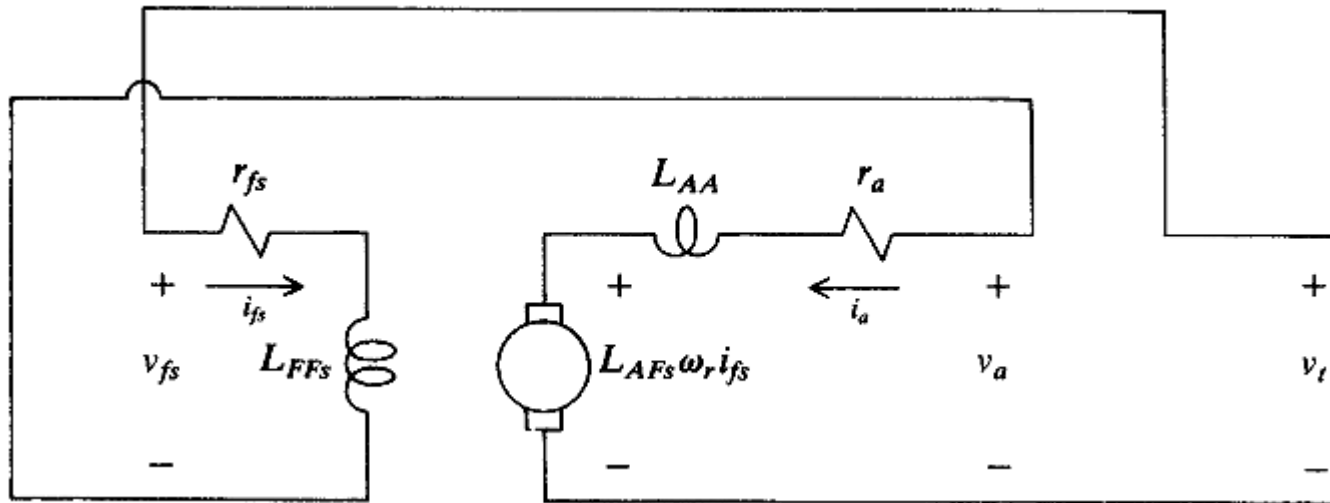
معادله های ولتاژ و گشتاور حالت دائمی:

$$\begin{cases} V_f = V_a = R_f I_f, & R_f = r_f + r_{fx} \\ V_a = r_a I_a + \omega_r L_{AF} I_f \end{cases} \Rightarrow I_a = \frac{V_a}{r_a} \left( 1 - \frac{\omega_r L_{AF}}{R_f} \right), \quad I_t = I_f + I_a$$

$$T_e = L_{AF} I_f I_a = \frac{L_{AF} V_a^2}{r_a R_f} \left( 1 - \frac{\omega_r L_{AF}}{R_f} \right)$$

## فصل دوم: نظریه ماشین های جریان مستقیم

### ۳- ژنراتور dc با تحریک سری



معادله های ولتاژ و گشتاور حالت دائمی:

$$\begin{cases} V_t = V_{fs} + V_a \\ I_a = I_{fs} \end{cases} \Rightarrow V_t = (r_a + r_{fs} + \omega_r L_{AFs}) I_a$$

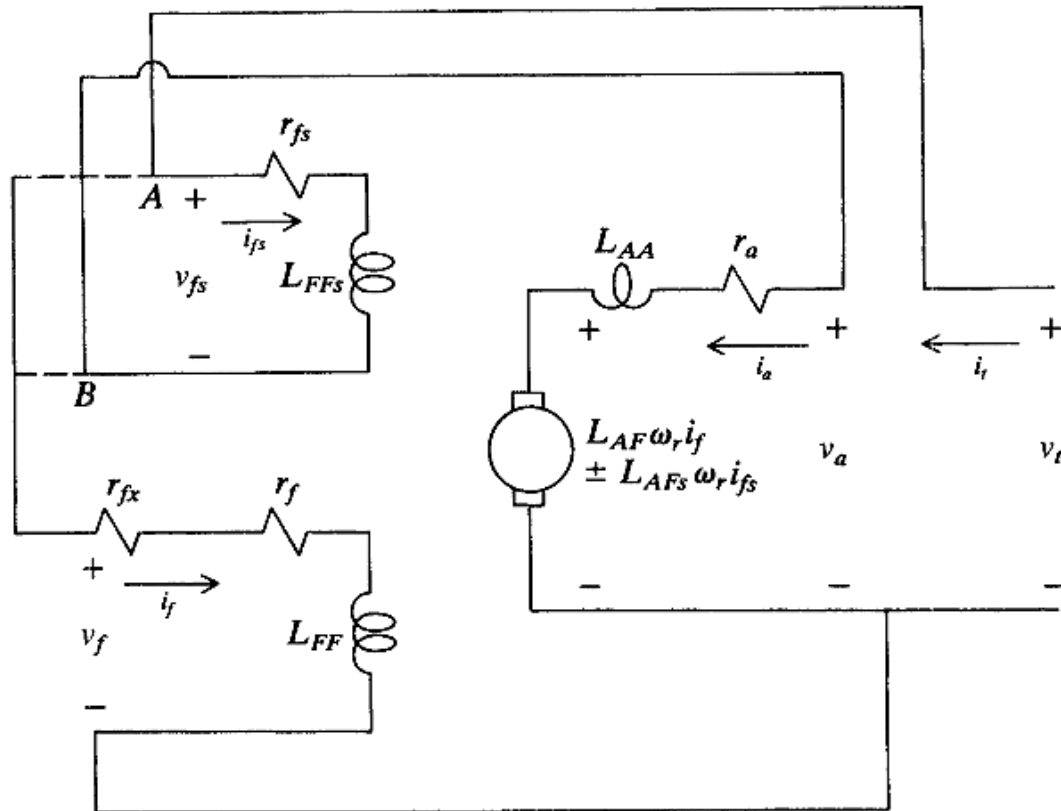
$$T_e = L_{AFs} I_f I_a = \frac{L_{AFs} V_t^2}{(r_a + r_{fs} + \omega_r L_{AFs})^2}$$

## فصل دوم: نظریه ماشین های جریان مستقیم

### ۴- ژنراتور dc با تحریک کمپوند

اتصال A: اتصال شنت بلند

اتصال B: اتصال شنت کوتاه



معادله های ولتاژ ماشین کمپوند:

$$\begin{bmatrix} v_f \\ v_t \end{bmatrix} = \begin{bmatrix} R_f + pL_{FF} & \pm pL_{FS} & 0 \\ \omega_r L_{AF} \pm pL_{FS} & \pm \omega_r L_{AF_s} + r_{fs} + pL_{FF_s} & r_a + pL_{AA} \end{bmatrix} \begin{bmatrix} i_f \\ i_{fs} \\ i_a \end{bmatrix}$$

## فصل دوم: نظریه ماشین های جریان مستقیم

معادله های ولتاژ و گشتاور حالت دائمی با اتصال شنت بلند:

$$\begin{bmatrix} V_f \\ V_t \end{bmatrix} = \begin{bmatrix} R_f & 0 & 0 \\ \omega_r L_{AF} & \pm \omega_r L_{AFs} + r_{fs} & r_a \end{bmatrix} \begin{bmatrix} I_f \\ I_{fs} \\ I_a \end{bmatrix}$$

$$\begin{cases} V_t = V_f = R_f I_f = V_{fs} + V_a \\ I_t = I_f + I_{fs}, \quad I_{fs} = I_a \end{cases} \Rightarrow V_t = \frac{\omega_r L_{AF}}{R_f} V_t \pm \omega_r L_{AFs} I_a + r_{fs} I_a + r_a I_a$$

$$\Rightarrow V_t = \frac{r_a + r_{fs} \pm \omega_r L_{AFs}}{1 - \omega_r L_{AF} / R_f} I_a$$

$$T_e = L_{AF} I_f I_a \pm L_{AFs} I_{fs} I_a = \frac{L_{AF} V_t^2 (1 - \omega_r L_{AF} / R_f)}{R_f (r_a + r_{fs} \pm \omega_r L_{AFs})} \pm \frac{L_{AFs} V_t^2 (1 - \omega_r L_{AF} / R_f)^2}{(r_a + r_{fs} \pm \omega_r L_{AFs})^2}$$

## فصل دوم: نظریه ماشین های جریان مستقیم

بلوک دیاگرام ماشین های dc و معادلات حالت

– ماشین شنت

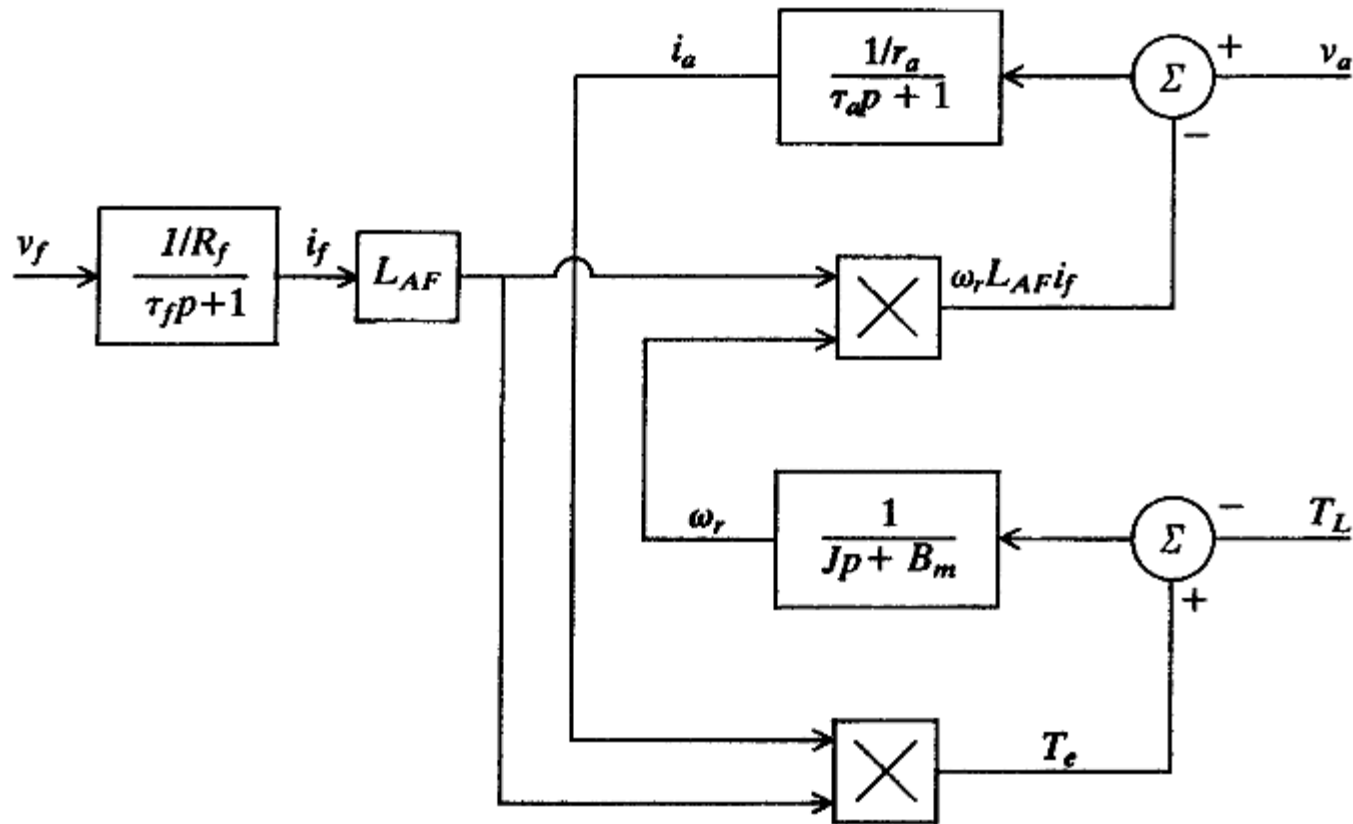
$$\begin{bmatrix} v_f \\ v_a \end{bmatrix} = \begin{bmatrix} R_f + pL_{FF} & 0 \\ \omega_r L_{AF} & r_a + pL_{AA} \end{bmatrix} \begin{bmatrix} i_f \\ i_a \end{bmatrix} \Rightarrow$$

$$\begin{cases} v_f = (R_f + pL_{FF})i_f = R_f \left(1 + p \frac{L_{FF}}{R_f}\right) i_f = R_f (1 + p\tau_f) i_f, \quad \tau_f = \frac{L_{FF}}{R_f}, \quad \tau_a = \frac{L_{AA}}{r_a} \\ v_a = \omega_r L_{AF} i_f + (r_a + pL_{AA})i_a = \omega_r L_{AF} i_f + r_a \left(1 + p \frac{L_{AA}}{r_a}\right) i_a = \omega_r L_{AF} i_f + r_a (1 + p\tau_a) i_a \end{cases}$$

$$T_e = L_{AF} i_f i_a, \quad T_e = J \frac{d\omega_r}{dt} + B_m \omega_r + T_L \Rightarrow T_e = (Jp + B_m) \omega_r + T_L$$

$$\Rightarrow i_f = \frac{1/R_f}{p\tau_f + 1} v_f, \quad i_a = \frac{1/r_a}{p\tau_a + 1} (v_a - \omega_r L_{AF} i_f), \quad \omega_r = \frac{1}{Jp + B_m} (T_e - T_L)$$

## فصل دوم: نظریه ماشین های جریان مستقیم



بلوک دیاگرام ماشین شنت dc در حوزه زمان با سه متغیر حالت  $i_f$  و  $i_a$  و  $\omega_r$



## فصل دوم: نظریه ماشین های جریان مستقیم

### معادلات حالت ماشین dc شنت

$$i_f = \frac{1/R_f}{p\tau_f + 1} v_f \Rightarrow \frac{di_f}{dt} = -\frac{R_f}{L_{FF}} i_f + \frac{1}{L_{FF}} v_f$$

$$i_a = \frac{1/r_a}{p\tau_a + 1} (v_a - \omega_r L_{AF} i_f) \Rightarrow \frac{di_a}{dt} = -\frac{r_a}{L_{AA}} i_a - \frac{L_{AF}}{L_{AA}} \omega_r i_f + \frac{1}{L_{AA}} v_a$$

$$\omega_r = \frac{1}{Jp + B_m} (T_e - T_L) \Rightarrow \frac{d\omega_r}{dt} = -\frac{B_m}{J} \omega_r + \frac{L_{AF}}{J} i_f i_a - \frac{1}{J} T_L$$

$$p \begin{bmatrix} i_f \\ i_a \\ \omega_r \end{bmatrix} = \begin{bmatrix} -\frac{R_f}{L_{FF}} & 0 & 0 \\ 0 & -\frac{r_a}{L_{AA}} & 0 \\ 0 & 0 & -\frac{B_m}{J} \end{bmatrix} \begin{bmatrix} i_f \\ i_a \\ \omega_r \end{bmatrix} + \begin{bmatrix} 0 \\ -\frac{L_{AF}}{L_{AA}} \omega_r i_f \\ \frac{L_{AF}}{J} i_f i_a \end{bmatrix} + \begin{bmatrix} \frac{1}{L_{FF}} & 0 & 0 \\ 0 & \frac{1}{L_{AA}} & 0 \\ 0 & 0 & -\frac{1}{J} \end{bmatrix} \begin{bmatrix} v_f \\ v_a \\ T_L \end{bmatrix}$$

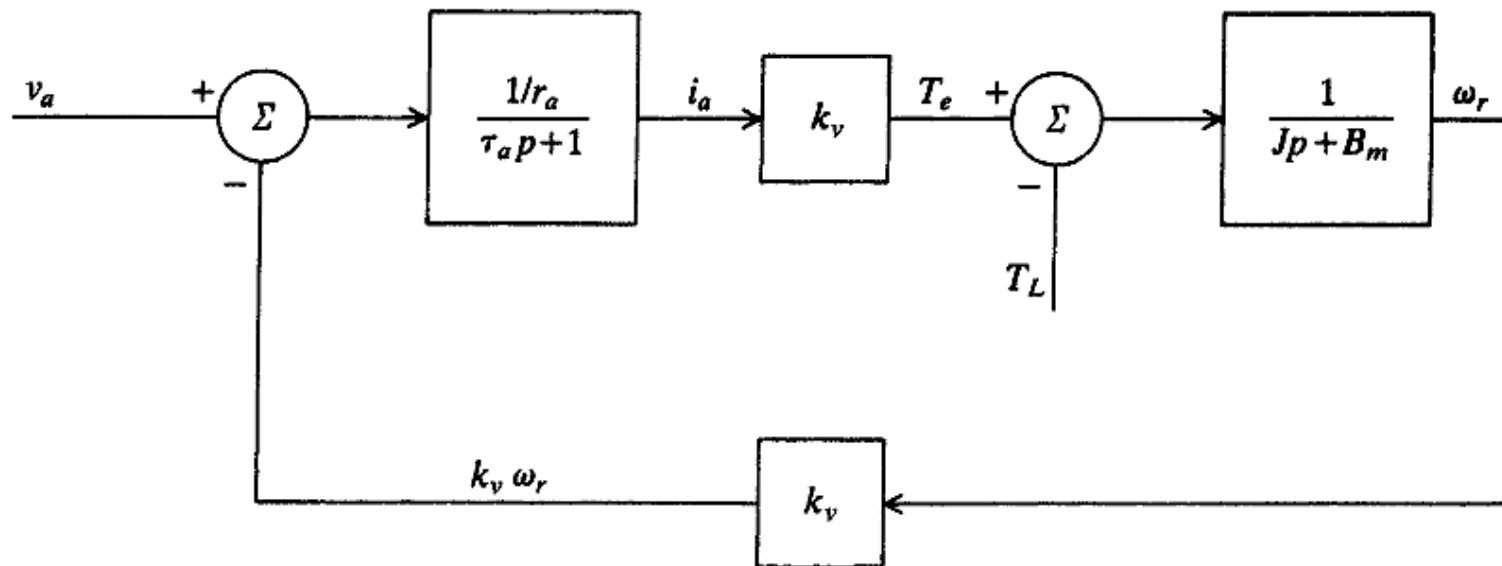
## فصل دوم: نظریه ماشین های جریان مستقیم

### ماشین dc آهنربای دائم

$$k_v = L_{AF} i_f = \text{مقدار ثابت} \Rightarrow \omega_r, i_a \text{ متغیرهای حالت}$$

$$\Rightarrow i_a = \frac{1/r_a}{p\tau_a + 1} (v_a - \omega_r k_v), \quad \omega_r = \frac{1}{Jp + B_m} (T_e - T_L)$$

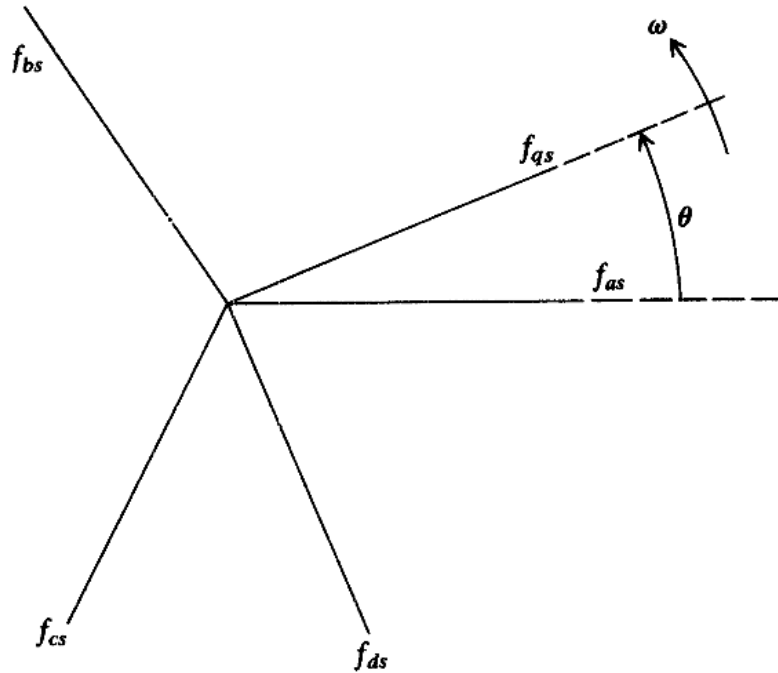
$$\Rightarrow \frac{di_a}{dt} = -\frac{r_a}{L_{AA}} i_a - \frac{k_v}{L_{AA}} \omega_r + \frac{1}{L_{AA}} v_a, \quad \frac{d\omega_r}{dt} = -\frac{B_m}{J} \omega_r + \frac{k_v}{J} i_a - \frac{1}{J} T_L$$



## فصل سوم: نظریه دستگاه مرجع

### معادله های تبدیل - تغییر متغیرها

✓ تبدیل مدارهای ساکن به دستگاه مرجع اختیاری



تبدیل برای مدارهای ساکن، تصویر شده با روابط مثلثاتی

$$f_{qdos} = \begin{bmatrix} f_{qs} \\ f_{ds} \\ f_{os} \end{bmatrix}, \quad f_{abcs} = \begin{bmatrix} f_{as} \\ f_{bs} \\ f_{cs} \end{bmatrix}, \quad f \rightarrow \begin{cases} v \\ i \\ \lambda \\ q \end{cases}$$

$$\begin{bmatrix} f_{qs} \\ f_{ds} \\ f_{os} \end{bmatrix} = \frac{2}{3} \begin{bmatrix} \cos \theta & \cos\left(\theta - \frac{2\pi}{3}\right) & \cos\left(\theta + \frac{2\pi}{3}\right) \\ \sin \theta & \sin\left(\theta - \frac{2\pi}{3}\right) & \sin\left(\theta + \frac{2\pi}{3}\right) \\ \frac{1}{2} & \frac{1}{2} & \frac{1}{2} \end{bmatrix} \begin{bmatrix} f_{as} \\ f_{bs} \\ f_{cs} \end{bmatrix}$$

$$= \frac{2}{3} \begin{bmatrix} \cos \theta f_{as} + \cos\left(\theta - \frac{2\pi}{3}\right) f_{bs} + \cos\left(\theta + \frac{2\pi}{3}\right) f_{cs} \\ \sin \theta f_{as} + \sin\left(\theta - \frac{2\pi}{3}\right) f_{bs} + \sin\left(\theta + \frac{2\pi}{3}\right) f_{cs} \\ \frac{1}{2}(f_{as} + f_{bs} + f_{cs}) \end{bmatrix}$$

## فصل سوم: نظریه دستگاه مرجع

تغییر متغیر: انتقال از متغیرهای فاز اجزای ساکن به دستگاه مرجع اختیاری

$$f_{\text{qdos}} = K_s f_{\text{abcs}} \Rightarrow K_s^{-1} f_{\text{qdos}} = K_s^{-1} K_s f_{\text{abcs}} = I f_{\text{abcs}} = f_{\text{abcs}}$$

$$\Rightarrow f_{\text{abcs}} = K_s^{-1} f_{\text{qdos}}$$

$$K_s = \frac{2}{3} \begin{bmatrix} \cos \theta & \cos\left(\theta - \frac{2\pi}{3}\right) & \cos\left(\theta + \frac{2\pi}{3}\right) \\ \sin \theta & \sin\left(\theta - \frac{2\pi}{3}\right) & \sin\left(\theta + \frac{2\pi}{3}\right) \\ \frac{1}{2} & \frac{1}{2} & \frac{1}{2} \end{bmatrix}, \quad K_s^{-1} = \begin{bmatrix} \cos \theta & \sin \theta & 1 \\ \cos\left(\theta - \frac{2\pi}{3}\right) & \sin\left(\theta - \frac{2\pi}{3}\right) & 1 \\ \cos\left(\theta + \frac{2\pi}{3}\right) & \sin\left(\theta + \frac{2\pi}{3}\right) & 1 \end{bmatrix}$$

$$\omega = \frac{d\theta}{dt} \quad \text{or: } \theta = \int \omega dt \quad \text{or: } \theta = \int_0^t \omega(\xi) d\xi + \theta(0)$$

$\xi$ : متغیر ظاهری انتگرال گیری

## فصل سوم: نظریه دستگاه مرجع

توان لحظه ای سه فاز در متغیرهای abc :  $P_{abc} = v_{as}i_{as} + v_{bs}i_{bs} + v_{cs}i_{cs} = [v_{as} \quad v_{bs} \quad v_{cs}] \begin{bmatrix} i_{as} \\ i_{bs} \\ i_{cs} \end{bmatrix} = [v_{as} \quad v_{bs} \quad v_{cs}]^T \begin{bmatrix} i_{as} \\ i_{bs} \\ i_{cs} \end{bmatrix} = (v_{abcs})^T i_{abcs}$

$$= (K_s^{-1} v_{qdos})^T (K_s^{-1} i_{qdos}) = v_{qdos}^T (K_s^{-1})^T (K_s^{-1}) i_{qdos}$$

$$= [v_{qs} \quad v_{ds} \quad v_{os}] \begin{bmatrix} \cos \theta & \cos\left(\theta - \frac{2\pi}{3}\right) & \cos\left(\theta + \frac{2\pi}{3}\right) \\ \sin \theta & \sin\left(\theta - \frac{2\pi}{3}\right) & \sin\left(\theta + \frac{2\pi}{3}\right) \\ 1 & 1 & 1 \end{bmatrix} \begin{bmatrix} \cos \theta & \sin \theta & 1 \\ \cos\left(\theta - \frac{2\pi}{3}\right) & \sin\left(\theta - \frac{2\pi}{3}\right) & 1 \\ \cos\left(\theta + \frac{2\pi}{3}\right) & \sin\left(\theta + \frac{2\pi}{3}\right) & 1 \end{bmatrix} \begin{bmatrix} i_{qs} \\ i_{ds} \\ i_{os} \end{bmatrix}$$

$$= [v_{qs} \quad v_{ds} \quad v_{os}] \begin{bmatrix} \frac{3}{2} & 0 & 0 \\ 0 & \frac{3}{2} & 0 \\ 0 & 0 & 3 \end{bmatrix} \begin{bmatrix} i_{qs} \\ i_{ds} \\ i_{os} \end{bmatrix} = [v_{qs} \quad v_{ds} \quad v_{os}] \begin{bmatrix} \frac{3}{2} i_{qs} \\ \frac{3}{2} i_{ds} \\ 3 i_{os} \end{bmatrix} = \frac{3}{2} (v_{qs} i_{qs} + v_{ds} i_{ds} + 2v_{os} i_{os})$$

## فصل سوم: نظریه دستگاه مرجع

$$\Rightarrow P_{abc} = P_{qdos} = \frac{3}{2} (v_{qs} i_{qs} + v_{ds} i_{ds} + 2v_{os} i_{os})$$

انتقال متغیرهای مدار ساکن به دستگاه مرجع اختیاری  
اجزای مقاومتی:

$$\begin{cases} v_{as} = r_{as} i_{as} \\ v_{bs} = r_{bs} i_{bs} \\ v_{cs} = r_{cs} i_{cs} \end{cases} \Rightarrow \begin{bmatrix} v_{as} \\ v_{bs} \\ v_{cs} \end{bmatrix} = \begin{bmatrix} r_{as} & 0 & 0 \\ 0 & r_{bs} & 0 \\ 0 & 0 & r_{cs} \end{bmatrix} \begin{bmatrix} i_{as} \\ i_{bs} \\ i_{cs} \end{bmatrix} \text{ and } : r_{abcs} = \begin{bmatrix} r_{as} & 0 & 0 \\ 0 & r_{bs} & 0 \\ 0 & 0 & r_{cs} \end{bmatrix} = \text{diag}[r_{as} \quad r_{bs} \quad r_{cs}]$$

$$\text{or } v_{abcs} = r_{abcs} i_{abcs} \Rightarrow K_s^{-1} v_{qdos} = r_{abcs} (K_s^{-1} i_{qdos}) \Rightarrow v_{qdos} = K_s r_{abcs} K_s^{-1} i_{qdos}$$

$$\text{if } r_{as} = r_{bs} = r_{cs} = r \Rightarrow r_{abcs} = r \begin{bmatrix} 1 & 0 & 0 \\ 0 & 1 & 0 \\ 0 & 0 & 1 \end{bmatrix} = r I_{3 \times 3}$$

$$\Rightarrow K_s r_{abcs} K_s^{-1} = K_s r I_{3 \times 3} K_s^{-1} = r K_s K_s^{-1} = r I_{3 \times 3} = r_{abcs} \Rightarrow v_{qdos} = r_{abcs} i_{qdos}$$

## فصل سوم: نظریه دستگاه مرجع

اجزای سلفی:

$$v_{abcs} = p\lambda_{abcs} \Rightarrow K_s^{-1}v_{qdos} = p(K_s^{-1}\lambda_{qdos}) \Rightarrow v_{qdos} = K_s p(K_s^{-1}\lambda_{qdos})$$

$$\Rightarrow v_{qdos} = K_s p[K_s^{-1}]\lambda_{qdos} + K_s K_s^{-1} p\lambda_{qdos} = K_s p[K_s^{-1}]\lambda_{qdos} + p\lambda_{qdos}$$

$$p[K_s^{-1}] = p \begin{bmatrix} \cos \theta & \sin \theta & 1 \\ \cos\left(\theta - \frac{2\pi}{3}\right) & \sin\left(\theta - \frac{2\pi}{3}\right) & 1 \\ \cos\left(\theta + \frac{2\pi}{3}\right) & \sin\left(\theta + \frac{2\pi}{3}\right) & 1 \end{bmatrix} = \omega \begin{bmatrix} -\sin \theta & \cos \theta & 0 \\ -\sin\left(\theta - \frac{2\pi}{3}\right) & \cos\left(\theta - \frac{2\pi}{3}\right) & 0 \\ -\sin\left(\theta + \frac{2\pi}{3}\right) & \cos\left(\theta + \frac{2\pi}{3}\right) & 0 \end{bmatrix}$$

## فصل سوم: نظریه دستگاه مرجع

$$K_s p [K_s^{-1}] = \frac{2}{3} \omega \begin{bmatrix} \cos \theta & \cos\left(\theta - \frac{2\pi}{3}\right) & \cos\left(\theta + \frac{2\pi}{3}\right) \\ \sin \theta & \sin\left(\theta - \frac{2\pi}{3}\right) & \sin\left(\theta + \frac{2\pi}{3}\right) \\ \frac{1}{2} & \frac{1}{2} & \frac{1}{2} \end{bmatrix} \begin{bmatrix} -\sin \theta & \cos \theta & 0 \\ -\sin\left(\theta - \frac{2\pi}{3}\right) & \cos\left(\theta - \frac{2\pi}{3}\right) & 0 \\ -\sin\left(\theta + \frac{2\pi}{3}\right) & \cos\left(\theta + \frac{2\pi}{3}\right) & 0 \end{bmatrix}$$

$$= \omega \begin{bmatrix} 0 & 1 & 0 \\ -1 & 0 & 0 \\ 0 & 0 & 0 \end{bmatrix}$$

$$\Rightarrow \begin{bmatrix} v_{qs} \\ v_{ds} \\ v_{os} \end{bmatrix} = \omega \begin{bmatrix} 0 & 1 & 0 \\ -1 & 0 & 0 \\ 0 & 0 & 0 \end{bmatrix} \begin{bmatrix} \lambda_{qs} \\ \lambda_{ds} \\ \lambda_{os} \end{bmatrix} + p \begin{bmatrix} \lambda_{qs} \\ \lambda_{ds} \\ \lambda_{os} \end{bmatrix} = \begin{bmatrix} \omega \lambda_{ds} \\ -\omega \lambda_{qs} \\ 0 \end{bmatrix} + p \begin{bmatrix} \lambda_{qs} \\ \lambda_{ds} \\ \lambda_{os} \end{bmatrix}$$



## فصل سوم: نظریه دستگاه مرجع

➤ ولتاژهای حرکتی

$$\Rightarrow \begin{cases} v_{qs} = \omega \lambda_{ds} + p \lambda_{qs} \\ v_{ds} = -\omega \lambda_{qs} + p \lambda_{ds} \\ v_{os} = p \lambda_{os} \end{cases} \quad \text{or: } v_{qdos} = \omega \lambda_{dqds} + p \lambda_{qdos}, \quad \lambda_{dqds}^T = \begin{bmatrix} \lambda_{ds} & -\lambda_{qs} & 0 \end{bmatrix}$$

برای یک سیستم خطی:

$$\lambda_{abcs} = L_{abcs} i_{abcs} \Rightarrow K_s^{-1} \lambda_{qdos} = L_{abcs} K_s^{-1} i_{qdos} \Rightarrow \lambda_{qdos} = K_s L_{abcs} K_s^{-1} i_{qdos}$$

اگر ماتریس  $L_{abcs}$  یک ماتریس قطری با تمام جملات غیر صفر و برابر باشند:

$$L_{abcs} = LI_{3 \times 3} \Rightarrow K_s L_{abcs} K_s^{-1} = K_s LI_{3 \times 3} K_s^{-1} = LK_s K_s^{-1} = LI_{3 \times 3} = L_{abcs}, \quad \lambda_{qdos} = L_{abcs} i_{qdos}$$

## فصل سوم: نظریه دستگاه مرجع

اگر ماتریس  $L_{abcs}$ ، ماتریس اندوکتانس استاتور ماشین سنکرون قطب صاف یا القایی متقارن باشد:

$$L_{abcs} = L_s = \begin{bmatrix} L_{ls} + L_{ms} & -\frac{1}{2}L_{ms} & -\frac{1}{2}L_{ms} \\ -\frac{1}{2}L_{ms} & L_{ls} + L_{ms} & -\frac{1}{2}L_{ms} \\ -\frac{1}{2}L_{ms} & -\frac{1}{2}L_{ms} & L_{ls} + L_{ms} \end{bmatrix}$$

$L_{ls}$ : اندوکتانس نشتی

$L_{ms}$ : اندوکتانس مغناطیس کننده

$$K_s L_s K_s^{-1} = \frac{2}{3} \begin{bmatrix} \cos \theta & \cos\left(\theta - \frac{2\pi}{3}\right) & \cos\left(\theta + \frac{2\pi}{3}\right) \\ \sin \theta & \sin\left(\theta - \frac{2\pi}{3}\right) & \sin\left(\theta + \frac{2\pi}{3}\right) \\ \frac{1}{2} & \frac{1}{2} & \frac{1}{2} \end{bmatrix} \begin{bmatrix} L_{ls} + L_{ms} & -\frac{1}{2}L_{ms} & -\frac{1}{2}L_{ms} \\ -\frac{1}{2}L_{ms} & L_{ls} + L_{ms} & -\frac{1}{2}L_{ms} \\ -\frac{1}{2}L_{ms} & -\frac{1}{2}L_{ms} & L_{ls} + L_{ms} \end{bmatrix} \begin{bmatrix} \cos \theta & \sin \theta & 1 \\ \cos\left(\theta - \frac{2\pi}{3}\right) & \sin\left(\theta - \frac{2\pi}{3}\right) & 1 \\ \cos\left(\theta + \frac{2\pi}{3}\right) & \sin\left(\theta + \frac{2\pi}{3}\right) & 1 \end{bmatrix}$$

## فصل سوم: نظریه دستگاه مرجع

$$\begin{aligned}
 K_s L_s K_s^{-1} &= \frac{2}{3} \begin{bmatrix} \cos \theta & \cos\left(\theta - \frac{2\pi}{3}\right) & \cos\left(\theta + \frac{2\pi}{3}\right) \\ \sin \theta & \sin\left(\theta - \frac{2\pi}{3}\right) & \sin\left(\theta + \frac{2\pi}{3}\right) \\ \frac{1}{2} & \frac{1}{2} & \frac{1}{2} \end{bmatrix} \begin{bmatrix} L_{ls} + L_{ms} & -\frac{1}{2}L_{ms} & -\frac{1}{2}L_{ms} \\ -\frac{1}{2}L_{ms} & L_{ls} + L_{ms} & -\frac{1}{2}L_{ms} \\ -\frac{1}{2}L_{ms} & -\frac{1}{2}L_{ms} & L_{ls} + L_{ms} \end{bmatrix} \begin{bmatrix} \cos \theta & \sin \theta & 1 \\ \cos\left(\theta - \frac{2\pi}{3}\right) & \sin\left(\theta - \frac{2\pi}{3}\right) & 1 \\ \cos\left(\theta + \frac{2\pi}{3}\right) & \sin\left(\theta + \frac{2\pi}{3}\right) & 1 \end{bmatrix} \\
 &= \frac{2}{3} \begin{bmatrix} \cos \theta & \cos\left(\theta - \frac{2\pi}{3}\right) & \cos\left(\theta + \frac{2\pi}{3}\right) \\ \sin \theta & \sin\left(\theta - \frac{2\pi}{3}\right) & \sin\left(\theta + \frac{2\pi}{3}\right) \\ \frac{1}{2} & \frac{1}{2} & \frac{1}{2} \end{bmatrix} \begin{bmatrix} \left(L_{ls} + \frac{3}{2}L_{ms}\right)\cos \theta & \left(L_{ls} + \frac{3}{2}L_{ms}\right)\sin \theta & L_{ls} \\ \left(L_{ls} + \frac{3}{2}L_{ms}\right)\cos\left(\theta - \frac{2\pi}{3}\right) & \left(L_{ls} + \frac{3}{2}L_{ms}\right)\sin\left(\theta - \frac{2\pi}{3}\right) & L_{ls} \\ \left(L_{ls} + \frac{3}{2}L_{ms}\right)\cos\left(\theta + \frac{2\pi}{3}\right) & \left(L_{ls} + \frac{3}{2}L_{ms}\right)\sin\left(\theta + \frac{2\pi}{3}\right) & L_{ls} \end{bmatrix} \\
 &= \begin{bmatrix} L_{ls} + \frac{3}{2}L_{ms} & 0 & 0 \\ 0 & L_{ls} + \frac{3}{2}L_{ms} & 0 \\ 0 & 0 & L_{ls} \end{bmatrix}
 \end{aligned}$$

## فصل سوم: نظریه دستگاه مرجع

اجزای خازنی:

$$i_{abcs} = pq_{abcs} \Rightarrow i_{qdos} = K_s p (K_s^{-1} q_{qdos}) = K_s p [K_s^{-1}] q_{qdos} + pq_{qdos}$$

➤ جریان های حرکتی

$$\Rightarrow \begin{cases} i_{qs} = \omega q_{ds} + pq_{qs} \\ i_{ds} = -\omega q_{qs} + pq_{ds} \\ i_{os} = pq_{os} \end{cases} \quad \text{or: } i_{qdos} = \omega q_{dqds} + pq_{qdos}, \quad q_{dqds}^T = \begin{bmatrix} q_{ds} & -q_{qs} & 0 \end{bmatrix}$$

برای یک سیستم خطی:

$$q_{abcs} = C_{abcs} v_{abcs} \Rightarrow K_s^{-1} q_{qdos} = C_{abcs} K_s^{-1} v_{qdos} \Rightarrow q_{qdos} = K_s C_{abcs} K_s^{-1} v_{qdos}$$

اگر ماتریس  $C_{abcs}$  یک ماتریس قطری با تمام جملات غیر صفر و برابر باشند:

$$C_{abcs} = LI_{3 \times 3} \Rightarrow K_s C_{abcs} K_s^{-1} = K_s CI_{3 \times 3} K_s^{-1} = CK_s K_s^{-1} = CI_{3 \times 3} = C_{abcs}, \quad q_{qdos} = C_{abcs} v_{qdos}$$

## فصل سوم: نظریه دستگاه مرجع

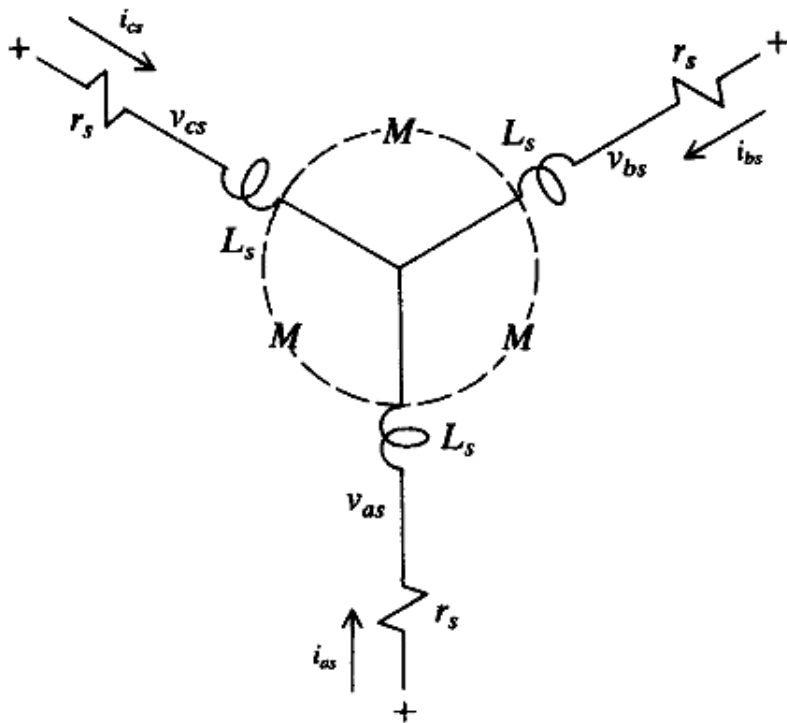
مثال: یک مدار RL سری سه فاز

$$r_s = \text{diag}[r_s \quad r_s \quad r_s], \quad L_s = \begin{bmatrix} L_s & M & M \\ M & L_s & M \\ M & M & L_s \end{bmatrix}$$

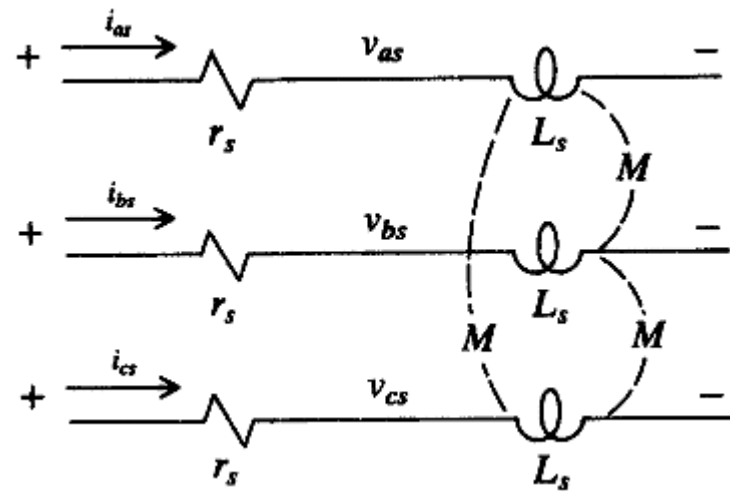
ماتریس مقاومت و اندوکتانس یک ماشین

نکته: اگر  $L_s = L_{ls} + L_{ms}$  و  $M = -1/2 L_{ms}$  ←  
القایی متقارن و یا سنکرون قطب صاف

$$\Rightarrow L_{ms} = -2M, \quad L_{ls} = L_s - L_{ms} = L_s + 2M$$



یا :

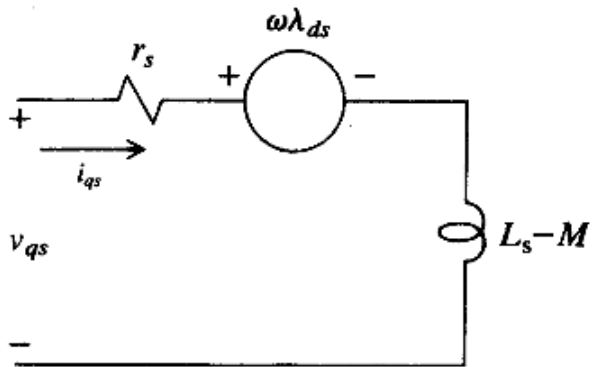


## فصل سوم: نظریه دستگاه مرجع

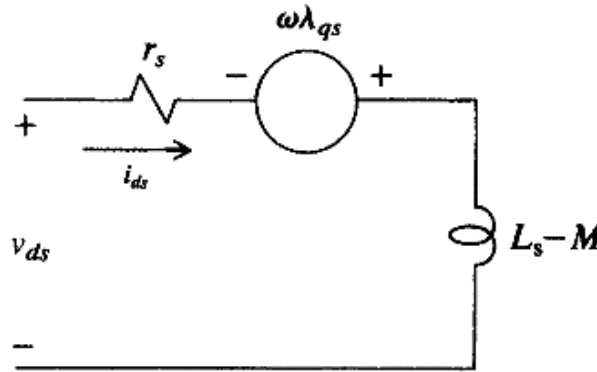
$$\begin{cases} v_{as} = v_{asR} + v_{asL} \\ v_{bs} = v_{bsR} + v_{bsL} \\ v_{cs} = v_{csR} + v_{csL} \end{cases} \xrightarrow{abc \rightarrow qdos} \begin{cases} v_{qs} = v_{qsR} + v_{qsL} \\ v_{ds} = v_{dsR} + v_{dsL} \\ v_{os} = v_{osR} + v_{osL} \end{cases}, \begin{cases} v_{qsR} = r_s i_{qs} \\ v_{dsR} = r_s i_{ds} \\ v_{osR} = r_s i_{os} \end{cases}, \begin{cases} v_{qsL} = \omega \lambda_{ds} + p \lambda_{qs} \\ v_{dsL} = -\omega \lambda_{qs} + p \lambda_{ds} \\ v_{osL} = p \lambda_{os} \end{cases}$$

$$\lambda_{qdos} = K_s L_{abcs} K_s^{-1} i_{qdos}, \quad K_s L_s K_s^{-1} = \begin{bmatrix} L_s - M & 0 & 0 \\ 0 & L_s - M & 0 \\ 0 & 0 & L_s + 2M \end{bmatrix} \Rightarrow \begin{cases} \lambda_{qs} = (L_s - M) i_{qs} \\ \lambda_{ds} = (L_s - M) i_{ds} \\ \lambda_{os} = (L_s + 2M) i_{os} \end{cases}$$

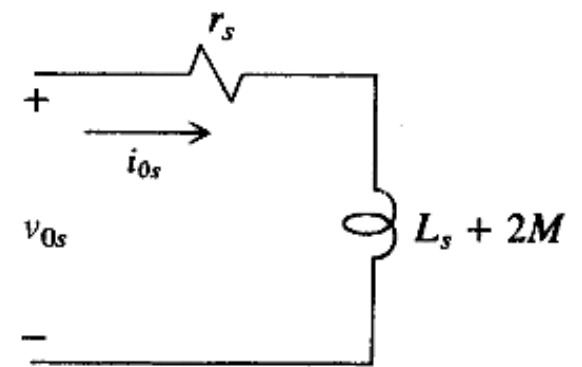
$$v_{qs} = r_s i_{qs} + \omega \lambda_{ds} + p \lambda_{qs}$$



$$v_{ds} = r_s i_{ds} - \omega \lambda_{qs} + p \lambda_{ds}$$



$$v_{os} = r_s i_{os} + p \lambda_{os}$$



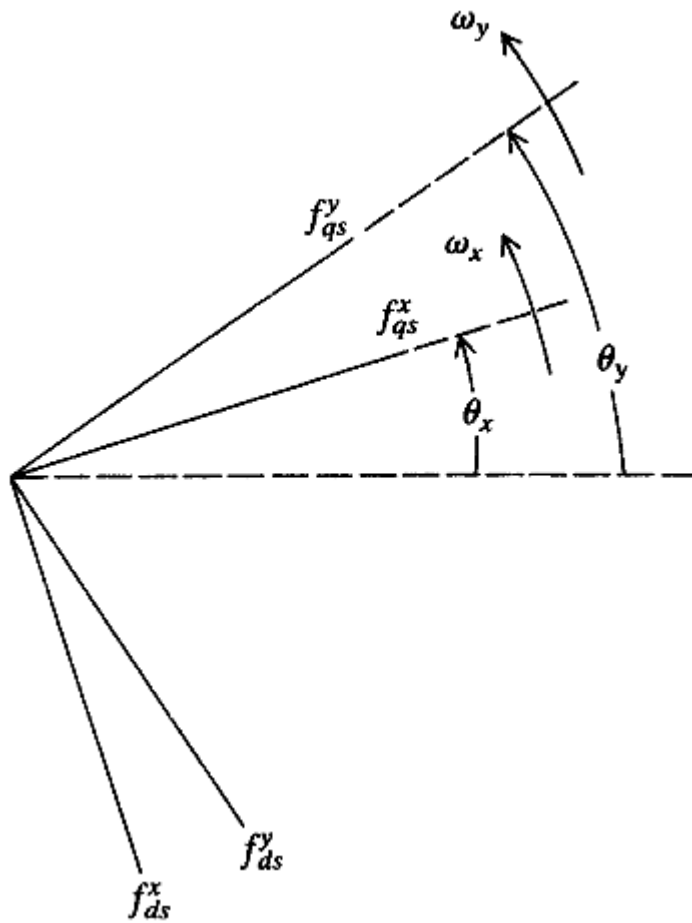
## فصل سوم: نظریه دستگاه مرجع

### دستگاه های مرجع متعارف

نماد		توضیحات	سرعت دستگاه مرجع
تبدیل	متغیرها		
$K_s$	$f_{qdos}(f_{qs}, f_{ds}, f_{os})$	انتقال متغیرهای مدار ساکن به دستگاه مرجع اختیاری	$\omega$ (نامشخص)
$K_s^s$	$f_{qdos}^s(f_{qs}^s, f_{ds}^s, f_{os})$	انتقال متغیرهای مدار ساکن به دستگاه مرجع ساکن	0
$K_s^r$	$f_{qdos}^r(f_{qs}^r, f_{ds}^r, f_{os})$	انتقال متغیرهای مدار ساکن به دستگاه مرجع ثابت شده در روتور	$\omega_r$
$K_s^e$	$f_{qdos}^e(f_{qs}^e, f_{ds}^e, f_{os})$	انتقال متغیرهای مدار ساکن به دستگاه مرجع گردان سنکرون	$\omega_e$

## فصل سوم: نظریه دستگاه مرجع

### تبدیل بین دستگاه های مرجع



$$f_{qdos}^y = {}^x K^y f_{qdos}^x$$

$$\begin{bmatrix} f_{qs}^y \\ f_{ds}^y \\ f_{os}^y \end{bmatrix} = \underbrace{\begin{bmatrix} \cos(\theta_y - \theta_x) & -\sin(\theta_y - \theta_x) & 0 \\ \sin(\theta_y - \theta_x) & \cos(\theta_y - \theta_x) & 0 \\ 0 & 0 & 1 \end{bmatrix}}_{{}^x K^y} \begin{bmatrix} f_{qs}^x \\ f_{ds}^x \\ f_{os}^x \end{bmatrix}$$

$$f_{qdos}^x = K_s^x f_{abcs} \quad , \quad f_{qdos}^y = K_s^y f_{abcs}$$

$$\Rightarrow K_s^y f_{abcs} = {}^x K^y K_s^x f_{abcs} \Rightarrow K_s^y = {}^x K^y K_s^x$$

$$K_s^y (K_s^x)^{-1} = {}^x K^y K_s^x (K_s^x)^{-1} = {}^x K^y$$

$${}^x K^y = K_s^y (K_s^x)^{-1}$$

$$f_{qdos}^y = {}^x K^y f_{qdos}^x \quad , \quad f_{qdos}^x = ({}^x K^y)^{-1} f_{qdos}^y$$



## فصل سوم: نظریه دستگاه مرجع

$$K_s^y = \frac{2}{3} \begin{bmatrix} \cos \theta_y & \cos\left(\theta_y - \frac{2\pi}{3}\right) & \cos\left(\theta_y + \frac{2\pi}{3}\right) \\ \sin \theta_y & \sin\left(\theta_y - \frac{2\pi}{3}\right) & \sin\left(\theta_y + \frac{2\pi}{3}\right) \\ \frac{1}{2} & \frac{1}{2} & \frac{1}{2} \end{bmatrix}, \quad (K_s^x)^{-1} = \begin{bmatrix} \cos \theta_x & \sin \theta_x & 1 \\ \cos\left(\theta_x - \frac{2\pi}{3}\right) & \sin\left(\theta_x - \frac{2\pi}{3}\right) & 1 \\ \cos\left(\theta_x + \frac{2\pi}{3}\right) & \sin\left(\theta_x + \frac{2\pi}{3}\right) & 1 \end{bmatrix}$$

$${}^x K^y = K_s^y (K_s^x)^{-1} = \begin{bmatrix} \cos(\theta_y - \theta_x) & -\sin(\theta_y - \theta_x) & 0 \\ \sin(\theta_y - \theta_x) & \cos(\theta_y - \theta_x) & 0 \\ 0 & 0 & 1 \end{bmatrix}$$

$$({}^x K^y)^{-1} = \begin{bmatrix} \cos(\theta_y - \theta_x) & -\sin(\theta_y - \theta_x) & 0 \\ \sin(\theta_y - \theta_x) & \cos(\theta_y - \theta_x) & 0 \\ 0 & 0 & 1 \end{bmatrix}^{-1} = \begin{bmatrix} \cos(\theta_y - \theta_x) & \sin(\theta_y - \theta_x) & 0 \\ -\sin(\theta_y - \theta_x) & \cos(\theta_y - \theta_x) & 0 \\ 0 & 0 & 1 \end{bmatrix}$$

$$({}^x K^y)^{-1} = ({}^x K^y)^T$$

## فصل سوم: نظریه دستگاه مرجع

### تبدیل یک مجموعه متعادل شده

مجموعه سه فاز متعادل: مجموعه ای از مقادیر سینوسی با دامنه برابر و اختلاف فاز ۱۲۰ درجه نکته: چون جمع این مجموعه برابر صفر است، متغیرهای OS صفر هستند.

$$f_{as} = \sqrt{2} f_s \cos \theta_{ef} , f_{bs} = \sqrt{2} f_s \cos \left( \theta_{ef} - \frac{2\pi}{3} \right) , f_{cs} = \sqrt{2} f_s \cos \left( \theta_{ef} + \frac{2\pi}{3} \right)$$

$$\theta_{ef} = \int_0^t \omega_e(\xi) d\xi + \theta_{ef}(0) , \begin{cases} \theta_e : \text{موقعیت زاویه ای دستگاه مرجع گردان در هر لحظه} \\ \theta_{ef} : \text{موقعیت زاویه ای هر متغیر الکتریکی (ولتاژ، جریان، شار پیوندی یا بار الکتریکی)} \end{cases}$$

$\theta_e$  و  $\theta_{ef}$  تنها در موقعیت صفر  $\theta_e(0)$  و  $\theta_{ef}(0)$  اختلاف دارند چون هر دو سرعت زاویه ای الکتریکی یکسان  $\omega_e$  دارند.

## فصل سوم: نظریه دستگاه مرجع

تبدیل به دستگاه مرجع اختیاری:

$$\begin{bmatrix} f_{qs} \\ f_{ds} \\ f_{os} \end{bmatrix} = \frac{2}{3} \begin{bmatrix} \cos \theta & \cos\left(\theta - \frac{2\pi}{3}\right) & \cos\left(\theta + \frac{2\pi}{3}\right) \\ \sin \theta & \sin\left(\theta - \frac{2\pi}{3}\right) & \sin\left(\theta + \frac{2\pi}{3}\right) \\ \frac{1}{2} & \frac{1}{2} & \frac{1}{2} \end{bmatrix} \begin{bmatrix} \sqrt{2}f_s \cos \theta_{ef} \\ \sqrt{2}f_s \cos\left(\theta_{ef} - \frac{2\pi}{3}\right) \\ \sqrt{2}f_s \cos\left(\theta_{ef} + \frac{2\pi}{3}\right) \end{bmatrix} = \begin{bmatrix} \sqrt{2}f_s \cos(\theta_{ef} - \theta) \\ -\sqrt{2}f_s \sin(\theta_{ef} - \theta) \\ 0 \end{bmatrix}$$

در نتیجه یک مجموعه دو فاز متعادل شده در تمام دستگاه های مرجع داریم به جزء هنگامی که  $\omega = \omega_e$ . در این حالت ( $\omega = \omega_e$ ) داریم:

$$\begin{aligned} f_{qs}^e &= \sqrt{2}f_s \cos(\theta_{ef}(0) - \theta_e(0)) \\ f_{ds}^e &= -\sqrt{2}f_s \sin(\theta_{ef}(0) - \theta_e(0)) \end{aligned} \rightarrow \text{مقادیر ثابت}$$

## فصل سوم: نظریه دستگاه مرجع

### روابط فازوری حالت دائمی متعادل

$$\text{فرمول اویلر } e^{jx} = \cos x + j \sin x \Rightarrow \begin{cases} \cos x = \operatorname{Re}[e^{jx}] \\ \sin x = \operatorname{Im}[e^{jx}] \end{cases}$$

$$je^{jx} = j \cos x - \sin x \Rightarrow -je^{jx} = \sin x - j \cos x \Rightarrow \sin x = \operatorname{Re}[-je^{jx}]$$

$$F_{as} = \sqrt{2}F_s \cos(\omega_e t + \theta_{ef}(0)) = \operatorname{Re}\left[\sqrt{2}F_s e^{j(\omega_e t + \theta_{ef}(0))}\right] = \operatorname{Re}\left[\sqrt{2}F_s e^{j\theta_{ef}(0)} e^{j\omega_e t}\right]$$

$$F_{bs} = \sqrt{2}F_s \cos\left(\omega_e t + \theta_{ef}(0) - \frac{2\pi}{3}\right) = \operatorname{Re}\left[\sqrt{2}F_s e^{j\left(\omega_e t + \theta_{ef}(0) - \frac{2\pi}{3}\right)}\right] = \operatorname{Re}\left[\sqrt{2}F_s e^{j\left(\theta_{ef}(0) - \frac{2\pi}{3}\right)} e^{j\omega_e t}\right]$$

$$F_{cs} = \sqrt{2}F_s \cos\left(\omega_e t + \theta_{ef}(0) + \frac{2\pi}{3}\right) = \operatorname{Re}\left[\sqrt{2}F_s e^{j\left(\omega_e t + \theta_{ef}(0) + \frac{2\pi}{3}\right)}\right] = \operatorname{Re}\left[\sqrt{2}F_s e^{j\left(\theta_{ef}(0) + \frac{2\pi}{3}\right)} e^{j\omega_e t}\right]$$

## فصل سوم: نظریه دستگاه مرجع

$$F_{qs} = \sqrt{2}F_s \cos \left[ (\omega_e - \omega)t + \theta_{ef}(0) - \theta(0) \right] = \text{Re} \left[ \sqrt{2}F_s e^{j[\theta_{ef}(0) - \theta(0)]} e^{j(\omega_e - \omega)t} \right]$$

$$F_{ds} = -\sqrt{2}F_s \sin \left[ (\omega_e - \omega)t + \theta_{ef}(0) - \theta(0) \right] = \text{Re} \left[ j\sqrt{2}F_s e^{j[\theta_{ef}(0) - \theta(0)]} e^{j(\omega_e - \omega)t} \right]$$

as فازور متغیر:  $\tilde{F}_{as} = F_s \angle \theta_{ef}(0) = F_s e^{j\theta_{ef}(0)}$

اگر  $\omega \neq \omega_e$ ، در این صورت  $F_{ds}$  و  $F_{qs}$  مقادیر سینوسی اند و داریم:

$$\tilde{F}_{qs} = F_s \angle [\theta_{ef}(0) - \theta(0)] = F_s e^{j[\theta_{ef}(0) - \theta(0)]}$$

$$\tilde{F}_{ds} = jF_s e^{j[\theta_{ef}(0) - \theta(0)]} = F_s e^{j[90^\circ + \theta_{ef}(0) - \theta(0)]} = j\tilde{F}_{qs}$$

نکته: هنگامی که  $\omega < \omega_e$  فیزورها در جهت پادساعتگرد می چرخند و زمانی که  $\omega > \omega_e$  چرخش آنها ساعتگرد است (فرکانس منفی).

## فصل سوم: نظریه دستگاه مرجع

نکته: آزادیم که  $\theta(0)$  را انتخاب کنیم، بنابراین  $\theta(0) = 0$  می گذاریم که در نتیجه:  $\tilde{F}_{as} = \tilde{F}_{qs}$

نکته: در همه دستگاه های مرجع غیر سنکرون  $\omega \neq \omega_e$  با  $\theta(0) = 0$ ، فازوری که متغیرهای as را نشان می دهد معادل با فازوری است که متغیر qs را نمایش می دهد.

نکته: در دستگاه مرجع سنکرون  $\omega = \omega_e$  داریم:

$$F_{qs}^e = \sqrt{2}F_s \cos[\theta_{ef}(0) - \theta_e(0)] = \text{Re}\left[\sqrt{2}F_s e^{j[\theta_{ef}(0) - \theta_e(0)]}\right]$$

$$F_{ds}^e = -\sqrt{2}F_s \sin[\theta_{ef}(0) - \theta_e(0)] = \text{Re}\left[j\sqrt{2}F_s e^{j[\theta_{ef}(0) - \theta_e(0)]}\right]$$

نکته: اگر  $\theta_e(0) = 0$  قرار داده شود:

$$F_{qs}^e = \sqrt{2}F_s \cos \theta_{ef}(0)$$

$$F_{ds}^e = -\sqrt{2}F_s \sin \theta_{ef}(0)$$

$$\Rightarrow \sqrt{2}\tilde{F}_{as} = F_{qs}^e - jF_{ds}^e$$

## فصل سوم: نظریه دستگاه مرجع

نکته: چون  $\tilde{F}_{as} = \tilde{F}_{qs}$  ، رابطه اخیر متغیرهای دستگاه مرجع سنکرون را به یک فازور در سایر دستگاه های مرجع مرتبط می سازد.  $\tilde{F}_{as}$  فازوری است که نشانگر یک مقدار سینوسی است، اما  $F_{ds}^e$  و  $F_{qs}^e$  فازور نیستند. آنها مقادیر حقیقی اند که متغیرهای ثابتی را در حالت دائمی و در دستگاه مرجع گردان سنکرون نمایش می دهند.

### معادله های ولتاژ حالت دائمی متعادل شده

فرض: سیستم سه فاز متقارن و ولتاژهای اعمالی سه فاز متعادل باشند. در نتیجه جریان ها نیز متعادل خواهند بود.

برای مقاومت معادل در هر فاز، معادله ولتاژ حالت دائمی بر حسب متغیرهای as:  $\tilde{V}_{as} = r_s \tilde{I}_{as}$

برای اجزای سلفی خطی و متقارن، معادله ولتاژ حالت دائمی:  $\tilde{V}_{as} = j\omega_e \tilde{\Lambda}_{as}$  ،  $\tilde{\Lambda}_{as} = L_s \tilde{I}_{as}$

برای اجزای خازنی خطی و متقارن، معادله جریان حالت دائمی:  $\tilde{I}_{as} = j\omega_e \tilde{Q}_{as}$  ،  $\tilde{Q}_{as} = C_s \tilde{V}_{as}$

## فصل سوم: نظریه دستگاه مرجع

در نتیجه برای هر ترکیبی از اجزای مدار خطی و متقارن، معادله ولتاژ حالت دائمی:

$$\tilde{V}_{as} = Z_s \tilde{I}_{as} \text{ , } Z_s \text{ : امپدانس هر فاز}$$

برای مقاومت معادل هر فاز مدار، معادله ولتاژ حالت دائمی متعادل برای متغیرهای qs در همه دستگاه های مرجع غیر سنکرون:

$$\tilde{F}_{as} = \tilde{F}_{qs} \Rightarrow \tilde{V}_{qs} = r_s \tilde{I}_{qs}$$

برای اجزای سلفی خطی متقارن، معادله ولتاژ qs حالت دائمی در همه دستگاه های مرجع غیر سنکرون:

$$v_{qs} = \omega \lambda_{ds} + p \lambda_{qs} \rightarrow \tilde{V}_{qs} = \omega \tilde{\Lambda}_{ds} + j(\omega_e - \omega) \tilde{\Lambda}_{qs}$$

ضریب  $(\omega_e - \omega)$  نشانگر این واقعیت است که متغیرهای حالت دائمی در همه دستگاه های مرجع غیر سنکرون با فرکانس  $(\omega_e - \omega)$  تغییر می کنند.

$$\tilde{F}_{ds} = j \tilde{F}_{qs} \rightarrow \tilde{\Lambda}_{ds} = j \tilde{\Lambda}_{qs} \Rightarrow \tilde{V}_{qs} = j \omega \tilde{\Lambda}_{qs} + j(\omega_e - \omega) \tilde{\Lambda}_{qs} = j \omega_e \tilde{\Lambda}_{qs} \Rightarrow \tilde{V}_{qs} = j \omega_e \tilde{\Lambda}_{qs}$$



## فصل سوم: نظریه دستگاه مرجع

و به همین ترتیب برای اجزای خازنی خطی متقارن، معادله جریان qs حالت دائمی در همه دستگاه های مرجع غیر سنکرون:

$$\tilde{I}_{qs} = j\omega_e \tilde{Q}_{qs}$$

در نتیجه برای هر ترکیبی از اجزای مدار خطی و متقارن، معادله ولتاژ حالت دائمی در همه دستگاه های مرجع غیر سنکرون:

$$\tilde{V}_{qs} = Z_s \tilde{I}_{qs}$$

در نتیجه، معادله های ولتاژ فازوری حالت دائمی برای متغیرهای as و qs مشابه اند.  
(تأیید رابطه قبلی  $\tilde{F}_{as} = \tilde{F}_{qs}$  با فرض  $\theta(0) = 0$ )

مثال: معادله ولتاژ فازوری یک مدار RL سری را برای شرایط حالت دائمی تعیین کنید.

روش اول: در حالت دائمی داریم:

$$V_{as} = r_s I_{as} + L_s p I_{as} + M_p I_{bs} + M_p I_{cs}$$

## فصل سوم: نظریه دستگاه مرجع

برای شرایط متعادل:

$$F_{as} + F_{bs} + F_{cs} = 0 \Rightarrow I_{bs} + I_{cs} = -I_{as}$$

$$\Rightarrow V_{as} = r_s I_{as} + L_s p I_{as} + M p (I_{bs} + I_{cs}) = r_s I_{as} + (L_s - M) p I_{as}$$

برای شرایط حالت تعادل با  $j\omega_e$  عوض می شود:

$$\Rightarrow \tilde{V}_{as} = [r_s + j\omega_e (L_s - M)] \tilde{I}_{as}$$

با مقایسه رابطه اخیر با رابطه قبلی  $\tilde{V}_{as,L} = j\omega_e \tilde{\Lambda}_{as}$  و  $\tilde{V}_{as} = Z_s \tilde{I}_{as}$  خواهیم داشت:

$$\tilde{\Lambda}_{as} = (L_s - M) \tilde{I}_{as}, \quad Z_s = r_s + j\omega_e (L_s - M)$$

روش دوم: در این روش از معادله های ولتاژ qs و ds در دستگاه مرجع غیر سنکرون

شروع می کنیم:

$$\begin{cases} v_{qs} = r_s i_{qs} + \omega \lambda_{ds} + p \lambda_{qs} \\ v_{ds} = r_s i_{ds} - \omega \lambda_{qs} + p \lambda_{ds} \end{cases}, \quad \begin{cases} \lambda_{qs} = (L_s - M) i_{qs} \\ \lambda_{ds} = (L_s - M) i_{ds} \end{cases}$$

## فصل سوم: نظریه دستگاه مرجع

تغییر نماد برای حالت دائمی:

$$\begin{cases} V_{qs} = r_s I_{qs} + \omega \Lambda_{ds} + p \Lambda_{qs} \\ V_{ds} = r_s I_{ds} - \omega \Lambda_{qs} + p \Lambda_{ds} \end{cases}, \begin{cases} \Lambda_{qs} = (L_s - M) I_{qs} \\ \Lambda_{ds} = (L_s - M) I_{ds} \end{cases}$$

برای شرایط حالت دائمی متعادل  $p$  با  $j(\omega_e - \omega)$  عوض می شود:

$$\Rightarrow \tilde{V}_{qs} = r_s \tilde{I}_{qs} + \omega \tilde{\Lambda}_{ds} + j(\omega_e - \omega) \tilde{\Lambda}_{qs}, \quad \tilde{\Lambda}_{ds} = j \tilde{\Lambda}_{qs} \Rightarrow \tilde{V}_{qs} = r_s \tilde{I}_{qs} + j \omega_e \tilde{\Lambda}_{qs}$$

$$\tilde{\Lambda}_{qs} = (L_s - M) \tilde{I}_{qs} \Rightarrow \tilde{V}_{qs} = [r_s + j \omega_e (L_s - M)] \tilde{I}_{qs}$$

$$\tilde{F}_{as} = \tilde{F}_{qs} \Rightarrow \tilde{V}_{as} = [r_s + j \omega_e (L_s - M)] \tilde{I}_{as}$$

روش سوم: در این روش از معادله های ولتاژ qs و ds در دستگاه مرجع سنکرون شروع می کنیم. با تغییر نماد برای حالت دائمی:

$$\begin{cases} V_{qs}^e = r_s I_{qs}^e + \omega_e \Lambda_{ds}^e + p \Lambda_{qs}^e \\ V_{ds}^e = r_s I_{ds}^e - \omega_e \Lambda_{qs}^e + p \Lambda_{ds}^e \end{cases}, \begin{cases} \Lambda_{qs}^e = (L_s - M) I_{qs}^e \\ \Lambda_{ds}^e = (L_s - M) I_{ds}^e \end{cases}$$

## فصل سوم: نظریه دستگاه مرجع

برای شرایط حالت دائمی متعادل متغیرها در دستگاه مرجع سنکرون ثابت اند، بنابراین:

$$p\Lambda_{qs}^e = p\Lambda_{ds}^e = 0$$

$$\Rightarrow \begin{cases} V_{qs}^e = r_s I_{qs}^e + \omega_e (L_s - M) I_{ds}^e \\ V_{ds}^e = r_s I_{ds}^e - \omega_e (L_s - M) I_{qs}^e \end{cases}$$

$$\sqrt{2}\tilde{F}_{as} = F_{qs}^e - jF_{ds}^e \Rightarrow \sqrt{2}\tilde{V}_{as} = r_s I_{qs}^e + \omega_e (L_s - M) I_{ds}^e - j[r_s I_{ds}^e - \omega_e (L_s - M) I_{qs}^e]$$

$$\Rightarrow \sqrt{2}\tilde{V}_{as} = r_s [I_{qs}^e - jI_{ds}^e] + \omega_e (L_s - M) [I_{ds}^e + jI_{qs}^e]$$

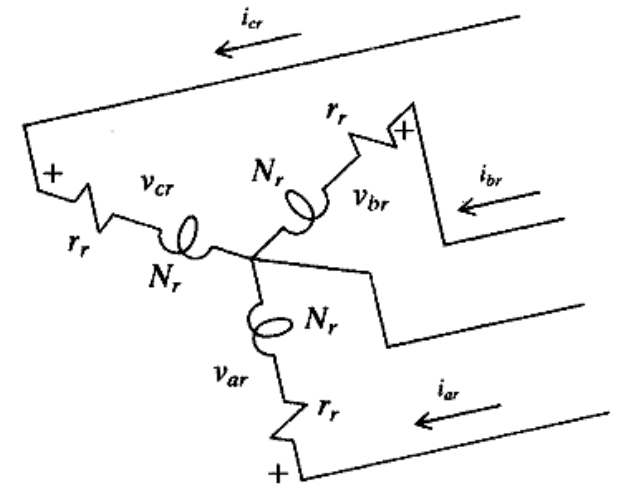
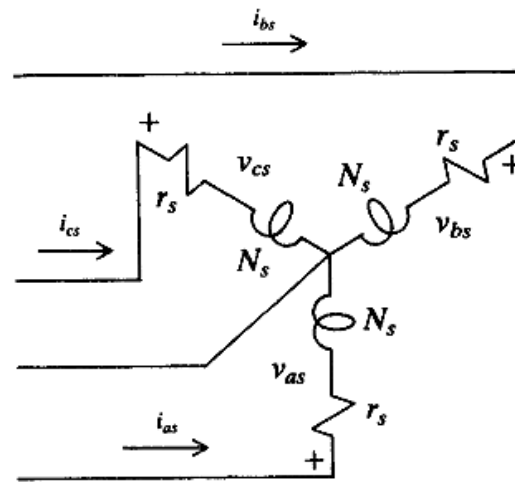
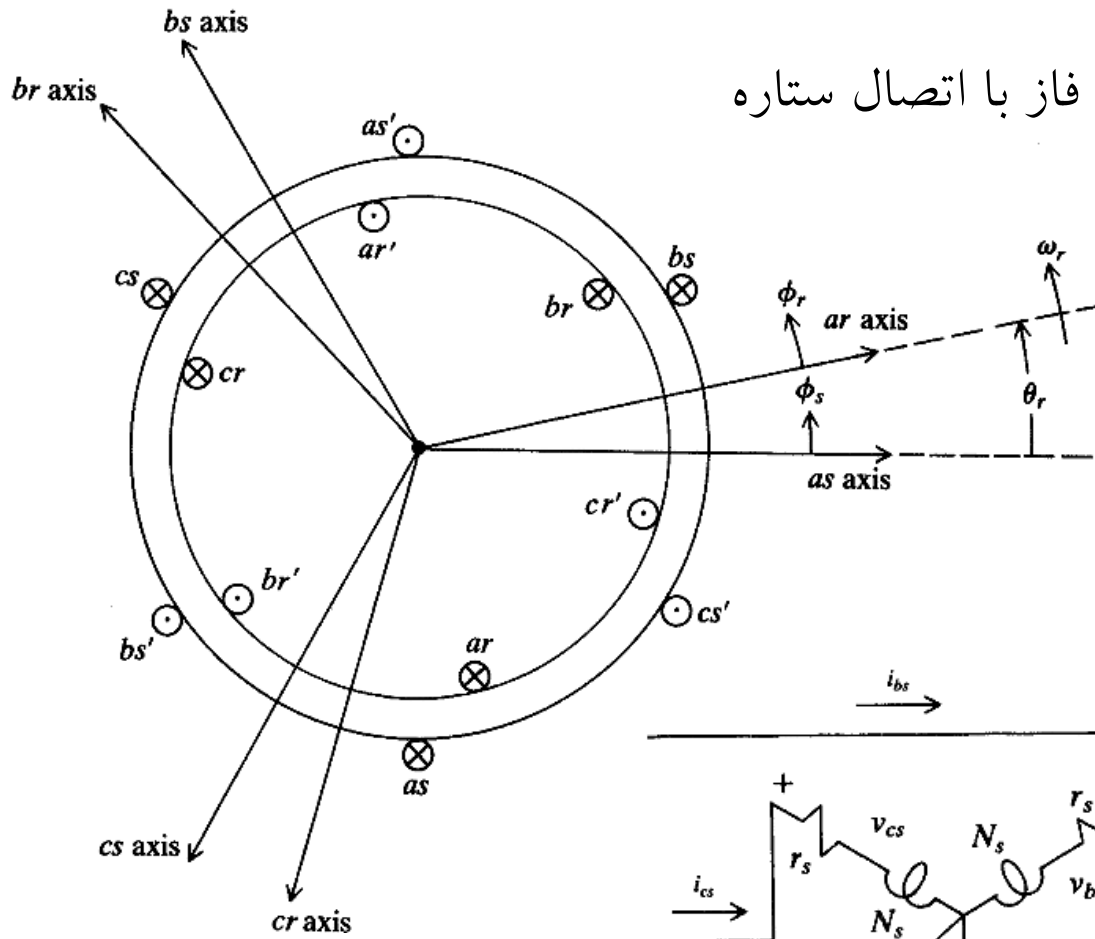
$$\sqrt{2}\tilde{F}_{as} = F_{qs}^e - jF_{ds}^e \Rightarrow \sqrt{2}\tilde{I}_{as} = I_{qs}^e - jI_{ds}^e, \quad j\sqrt{2}\tilde{I}_{as} = jI_{qs}^e + I_{ds}^e = I_{ds}^e + jI_{qs}^e$$

$$\Rightarrow \sqrt{2}\tilde{V}_{as} = \sqrt{2}r_s \tilde{I}_{as} + \sqrt{2}j\omega_e (L_s - M) \tilde{I}_{as}$$

$$\Rightarrow \tilde{V}_{as} = [r_s + j\omega_e (L_s - M)] \tilde{I}_{as}$$

# فصل چهارم: نظریه ماشین های القایی متقارن

✓ ماشین القایی متقارن دو قطب، سه فاز با اتصال ستاره



## فصل چهارم: نظریه ماشین های القایی متقارن

✓ معادله های ولتاژ

$$\mathbf{v}_{abcs} = [v_{as} \quad v_{bs} \quad v_{cs}]^T, \quad \mathbf{i}_{abcs} = [i_{as} \quad i_{bs} \quad i_{cs}]^T, \quad \boldsymbol{\lambda}_{abcs} = [\lambda_{as} \quad \lambda_{bs} \quad \lambda_{cs}]^T$$

$$\mathbf{v}_{abcr} = [v_{ar} \quad v_{br} \quad v_{cr}]^T, \quad \mathbf{i}_{abcr} = [i_{ar} \quad i_{br} \quad i_{cr}]^T, \quad \boldsymbol{\lambda}_{abcr} = [\lambda_{ar} \quad \lambda_{br} \quad \lambda_{cr}]^T$$

$$\mathbf{v}_{abcs} = \mathbf{r}_s \mathbf{i}_{abcs} + \mathbf{p} \boldsymbol{\lambda}_{abcs}, \quad \mathbf{r}_s = r_s \mathbf{I}_{3 \times 3}$$

$$\mathbf{v}_{abcr} = \mathbf{r}_r \mathbf{i}_{abcr} + \mathbf{p} \boldsymbol{\lambda}_{abcr}, \quad \mathbf{r}_r = r_r \mathbf{I}_{3 \times 3}$$

$$\begin{bmatrix} \lambda_{abcs} \\ \lambda_{abcr} \end{bmatrix} = \begin{bmatrix} \mathbf{L}_s & \mathbf{L}_{sr} \\ (\mathbf{L}_{sr})^T & \mathbf{L}_r \end{bmatrix} \begin{bmatrix} \mathbf{i}_{abcs} \\ \mathbf{i}_{abcr} \end{bmatrix} = \begin{bmatrix} \mathbf{L}_s \mathbf{i}_{abcs} + \mathbf{L}_{sr} \mathbf{i}_{abcr} \\ (\mathbf{L}_{sr})^T \mathbf{i}_{abcs} + \mathbf{L}_r \mathbf{i}_{abcr} \end{bmatrix}$$

$$\mathbf{L}_s = \begin{bmatrix} L_{ls} + L_{ms} & -\frac{1}{2} L_{ms} & -\frac{1}{2} L_{ms} \\ -\frac{1}{2} L_{ms} & L_{ls} + L_{ms} & -\frac{1}{2} L_{ms} \\ -\frac{1}{2} L_{ms} & -\frac{1}{2} L_{ms} & L_{ls} + L_{ms} \end{bmatrix}, \quad \mathbf{L}_r = \begin{bmatrix} L_{lr} + L_{mr} & -\frac{1}{2} L_{mr} & -\frac{1}{2} L_{mr} \\ -\frac{1}{2} L_{mr} & L_{lr} + L_{mr} & -\frac{1}{2} L_{mr} \\ -\frac{1}{2} L_{mr} & -\frac{1}{2} L_{mr} & L_{lr} + L_{mr} \end{bmatrix}$$

## فصل چهارم: نظریه ماشین های القایی متقارن

$$\mathbf{L}_{sr} = L_{sr} \begin{bmatrix} \cos \theta_r & \cos\left(\theta_r + \frac{2\pi}{3}\right) & \cos\left(\theta_r - \frac{2\pi}{3}\right) \\ \cos\left(\theta_r - \frac{2\pi}{3}\right) & \cos \theta_r & \cos\left(\theta_r + \frac{2\pi}{3}\right) \\ \cos\left(\theta_r + \frac{2\pi}{3}\right) & \cos\left(\theta_r - \frac{2\pi}{3}\right) & \cos \theta_r \end{bmatrix}$$

✓ ارجاع متغیرهای روتور به طرف استاتور

$$\mathbf{i}'_{abcr} = \frac{N_r}{N_s} \mathbf{i}_{abcr}, \quad \mathbf{v}'_{abcr} = \frac{N_s}{N_r} \mathbf{v}_{abcr}, \quad \lambda'_{abcr} = \frac{N_s}{N_r} \lambda_{abcr}$$

$$L_{ms} = \frac{N_s}{N_r} L_{sr}, \quad L_{mr} = \left(\frac{N_r}{N_s}\right)^2 L_{ms} \quad \text{در فصل اول داشتیم (اسلاید 61):}$$

$$\mathbf{L}_{sr} \mathbf{i}_{abcr} = \frac{N_s}{N_r} \mathbf{L}_{sr} \mathbf{i}'_{abcr}, \quad \mathbf{L}'_{sr} \triangleq \frac{N_s}{N_r} \mathbf{L}_{sr} \Rightarrow \mathbf{L}_{sr} \mathbf{i}_{abcr} = \mathbf{L}'_{sr} \mathbf{i}'_{abcr}$$

## فصل چهارم: نظریه ماشین های القایی متقارن

$$\Rightarrow L'_{sr} = \frac{N_s}{N_r} L_{sr} \begin{bmatrix} \cos \theta_r & \cos \left( \theta_r + \frac{2\pi}{3} \right) & \cos \left( \theta_r - \frac{2\pi}{3} \right) \\ \cos \left( \theta_r - \frac{2\pi}{3} \right) & \cos \theta_r & \cos \left( \theta_r + \frac{2\pi}{3} \right) \\ \cos \left( \theta_r + \frac{2\pi}{3} \right) & \cos \left( \theta_r - \frac{2\pi}{3} \right) & \cos \theta_r \end{bmatrix}$$

$$= L_{ms} \begin{bmatrix} \cos \theta_r & \cos \left( \theta_r + \frac{2\pi}{3} \right) & \cos \left( \theta_r - \frac{2\pi}{3} \right) \\ \cos \left( \theta_r - \frac{2\pi}{3} \right) & \cos \theta_r & \cos \left( \theta_r + \frac{2\pi}{3} \right) \\ \cos \left( \theta_r + \frac{2\pi}{3} \right) & \cos \left( \theta_r - \frac{2\pi}{3} \right) & \cos \theta_r \end{bmatrix}$$



## فصل چهارم: نظریه ماشین های القایی متقارن

$$\lambda_{abcr} = (\mathbf{L}_{sr})^T \mathbf{i}_{abcs} + \mathbf{L}_r \mathbf{i}_{abcr} , \quad \lambda'_{abcr} = \frac{N_s}{N_r} \lambda_{abcr} = \frac{N_s}{N_r} (\mathbf{L}_{sr})^T \mathbf{i}_{abcs} + \frac{N_s}{N_r} \mathbf{L}_r \mathbf{i}_{abcr}$$

$$\Rightarrow \lambda'_{abcr} = \frac{N_s}{N_r} (\mathbf{L}_{sr})^T \mathbf{i}_{abcs} + \left( \frac{N_s}{N_r} \right)^2 \mathbf{L}_r \mathbf{i}'_{abcr} = (\mathbf{L}'_{sr})^T \mathbf{i}_{abcs} + \mathbf{L}'_r \mathbf{i}'_{abcr}$$

$$\mathbf{L}'_r \triangleq \left( \frac{N_s}{N_r} \right)^2 \mathbf{L}_r = \left( \frac{N_s}{N_r} \right)^2 \begin{bmatrix} L_{lr} + L_{mr} & -\frac{1}{2} L_{mr} & -\frac{1}{2} L_{mr} \\ -\frac{1}{2} L_{mr} & L_{lr} + L_{mr} & -\frac{1}{2} L_{mr} \\ -\frac{1}{2} L_{mr} & -\frac{1}{2} L_{mr} & L_{lr} + L_{mr} \end{bmatrix} = \begin{bmatrix} L'_{lr} + L_{ms} & -\frac{1}{2} L_{ms} & -\frac{1}{2} L_{ms} \\ -\frac{1}{2} L_{ms} & L'_{lr} + L_{ms} & -\frac{1}{2} L_{ms} \\ -\frac{1}{2} L_{ms} & -\frac{1}{2} L_{ms} & L'_{lr} + L_{ms} \end{bmatrix}$$

$$L'_{lr} \triangleq \left( \frac{N_s}{N_r} \right)^2 L_{lr}$$

$$\Rightarrow \begin{bmatrix} \lambda_{abcs} \\ \lambda'_{abcr} \end{bmatrix} = \begin{bmatrix} \mathbf{L}_s & \mathbf{L}'_{sr} \\ (\mathbf{L}'_{sr})^T & \mathbf{L}'_r \end{bmatrix} \begin{bmatrix} \mathbf{i}_{abcs} \\ \mathbf{i}'_{abcr} \end{bmatrix} = \begin{bmatrix} \mathbf{L}_s \mathbf{i}_{abcs} + \mathbf{L}'_{sr} \mathbf{i}'_{abcr} \\ (\mathbf{L}'_{sr})^T \mathbf{i}_{abcs} + \mathbf{L}'_r \mathbf{i}'_{abcr} \end{bmatrix}$$

## فصل چهارم: نظریه ماشین های القایی متقارن

$$V_{abcr} = r_r i_{abcr} + p \lambda_{abcr} \Rightarrow \frac{N_s}{N_r} V_{abcr} = \frac{N_s}{N_r} r_r i_{abcr} + \frac{N_s}{N_r} p \lambda_{abcr}$$

$$\Rightarrow V'_{abcr} = \left( \frac{N_s}{N_r} \right)^2 r_r i'_{abcr} + p \lambda'_{abcr} = r'_r i'_{abcr} + p \lambda'_{abcr}, \quad r'_r \triangleq \left( \frac{N_s}{N_r} \right)^2 r_r$$

$$\Rightarrow \begin{bmatrix} V_{abcs} \\ V'_{abcr} \end{bmatrix} = \begin{bmatrix} r_s i_{abcs} + p \lambda_{abcs} \\ r'_r i'_{abcr} + p \lambda'_{abcr} \end{bmatrix}, \quad \begin{bmatrix} \lambda_{abcs} \\ \lambda'_{abcr} \end{bmatrix} = \begin{bmatrix} L_s & L'_{sr} \\ (L'_{sr})^T & L'_r \end{bmatrix} \begin{bmatrix} i_{abcs} \\ i'_{abcr} \end{bmatrix} = \begin{bmatrix} L_s i_{abcs} + L'_{sr} i'_{abcr} \\ (L'_{sr})^T i_{abcs} + L'_r i'_{abcr} \end{bmatrix}$$

$$\Rightarrow \begin{bmatrix} V_{abcs} \\ V'_{abcr} \end{bmatrix} = \begin{bmatrix} r_s + p L_s & p L'_{sr} \\ p (L'_{sr})^T & r'_r + p L'_r \end{bmatrix} \begin{bmatrix} i_{abcs} \\ i'_{abcr} \end{bmatrix}$$

✓ معادله گشتاور

انرژی ذخیره شده در یک سیستم خطی مغناطیسی برابر مجموع اندوکتانس خودی هر یک از سیم پیچی ها ضربدر نصف مجذور جریان آنها به علاوه اندوکتانس های متقابل ضربدر جریان های دو سیم پیچی تزویج شده توسط اندوکتانس متقابل است.

## فصل چهارم: نظریه ماشین های القایی متقارن

نکته: انرژی ذخیره شده در اندوکتانس های پراکندگی جزو انرژی ذخیره شده در میدان محسوب نمی شوند. بنابراین، انرژی ذخیره شده در میدان توزیع برابر است با:

$$W_c = W_f = \frac{1}{2} (\mathbf{i}_{abcs})^T (\mathbf{L}_s - L_{ls} \mathbf{I}_{3 \times 3}) \mathbf{i}_{abcs} + (\mathbf{i}_{abcs})^T \mathbf{L}'_{sr} \mathbf{i}'_{abcr} + \frac{1}{2} (\mathbf{i}'_{abcr})^T (\mathbf{L}'_r - L'_{lr} \mathbf{I}_{3 \times 3}) \mathbf{i}'_{abcr}$$

$$\mathbf{L}_s - L_{ls} \mathbf{I}_{3 \times 3} = \begin{bmatrix} L_{ls} + L_{ms} & -\frac{1}{2} L_{ms} & -\frac{1}{2} L_{ms} \\ -\frac{1}{2} L_{ms} & L_{ls} + L_{ms} & -\frac{1}{2} L_{ms} \\ -\frac{1}{2} L_{ms} & -\frac{1}{2} L_{ms} & L_{ls} + L_{ms} \end{bmatrix} - \begin{bmatrix} L_{ls} & 0 & 0 \\ 0 & L_{ls} & 0 \\ 0 & 0 & L_{ls} \end{bmatrix} = \begin{bmatrix} L_{ms} & -\frac{1}{2} L_{ms} & -\frac{1}{2} L_{ms} \\ -\frac{1}{2} L_{ms} & L_{ms} & -\frac{1}{2} L_{ms} \\ -\frac{1}{2} L_{ms} & -\frac{1}{2} L_{ms} & L_{ms} \end{bmatrix}$$

و به همین ترتیب:

$$\mathbf{L}'_r - L'_{lr} \mathbf{I}_{3 \times 3} = \begin{bmatrix} L_{ms} & -\frac{1}{2} L_{ms} & -\frac{1}{2} L_{ms} \\ -\frac{1}{2} L_{ms} & L_{ms} & -\frac{1}{2} L_{ms} \\ -\frac{1}{2} L_{ms} & -\frac{1}{2} L_{ms} & L_{ms} \end{bmatrix}$$

## فصل چهارم: نظریه ماشین های القایی متقارن

$$\begin{aligned}
 \frac{1}{2}(\mathbf{i}_{\text{abcs}})^T (\mathbf{L}_s - L_{ls} \mathbf{I}_{3 \times 3}) \mathbf{i}_{\text{abcs}} &= \frac{1}{2} \begin{bmatrix} i_{\text{as}} & i_{\text{bs}} & i_{\text{cs}} \end{bmatrix} \begin{bmatrix} L_{\text{ms}} & -\frac{1}{2}L_{\text{ms}} & -\frac{1}{2}L_{\text{ms}} \\ -\frac{1}{2}L_{\text{ms}} & L_{\text{ms}} & -\frac{1}{2}L_{\text{ms}} \\ -\frac{1}{2}L_{\text{ms}} & -\frac{1}{2}L_{\text{ms}} & L_{\text{ms}} \end{bmatrix} \begin{bmatrix} i_{\text{as}} \\ i_{\text{bs}} \\ i_{\text{cs}} \end{bmatrix} \\
 &= \frac{1}{2} \begin{bmatrix} i_{\text{as}} & i_{\text{bs}} & i_{\text{cs}} \end{bmatrix} \begin{bmatrix} L_{\text{ms}} i_{\text{as}} - \frac{1}{2}L_{\text{ms}} i_{\text{bs}} - \frac{1}{2}L_{\text{ms}} i_{\text{cs}} \\ -\frac{1}{2}L_{\text{ms}} i_{\text{as}} + L_{\text{ms}} i_{\text{bs}} - \frac{1}{2}L_{\text{ms}} i_{\text{cs}} \\ -\frac{1}{2}L_{\text{ms}} i_{\text{as}} - \frac{1}{2}L_{\text{ms}} i_{\text{bs}} + L_{\text{ms}} i_{\text{cs}} \end{bmatrix} = \frac{1}{2} \left[ L_{\text{ms}} i_{\text{as}}^2 - \frac{1}{2}L_{\text{ms}} i_{\text{as}} i_{\text{bs}} - \frac{1}{2}L_{\text{ms}} i_{\text{as}} i_{\text{cs}} \right. \\
 &\quad \left. - \frac{1}{2}L_{\text{ms}} i_{\text{as}} i_{\text{bs}} + L_{\text{ms}} i_{\text{bs}}^2 - \frac{1}{2}L_{\text{ms}} i_{\text{bs}} i_{\text{cs}} - \frac{1}{2}L_{\text{ms}} i_{\text{as}} i_{\text{cs}} - \frac{1}{2}L_{\text{ms}} i_{\text{bs}} i_{\text{cs}} + L_{\text{ms}} i_{\text{cs}}^2 \right] \\
 &= \frac{1}{2} L_{\text{ms}} i_{\text{as}}^2 + \frac{1}{2} L_{\text{ms}} i_{\text{bs}}^2 + \frac{1}{2} L_{\text{ms}} i_{\text{cs}}^2 - \frac{1}{2} L_{\text{ms}} i_{\text{as}} i_{\text{bs}} - \frac{1}{2} L_{\text{ms}} i_{\text{bs}} i_{\text{cs}} - \frac{1}{2} L_{\text{ms}} i_{\text{as}} i_{\text{cs}}
 \end{aligned}$$

## فصل چهارم: نظریه ماشین های القایی متقارن

و به همین ترتیب:

$$\frac{1}{2}(\mathbf{i}'_{abcr})^T (\mathbf{L}'_r - L'_{lr} \mathbf{I}_{3 \times 3}) \mathbf{i}'_{abcr} = \frac{1}{2} L_{ms} \mathbf{i}'_{ar}{}^2 + \frac{1}{2} L_{ms} \mathbf{i}'_{br}{}^2 + \frac{1}{2} L_{ms} \mathbf{i}'_{cr}{}^2 - \frac{1}{2} L_{ms} \mathbf{i}'_{ar} \mathbf{i}'_{br} - \frac{1}{2} L_{ms} \mathbf{i}'_{br} \mathbf{i}'_{cr} - \frac{1}{2} L_{ms} \mathbf{i}'_{ar} \mathbf{i}'_{cr}$$

$$(\mathbf{i}_{abcs})^T \mathbf{L}'_{sr} \mathbf{i}'_{abcr} = L_{ms} \begin{bmatrix} \mathbf{i}_{as} & \mathbf{i}_{bs} & \mathbf{i}_{cs} \end{bmatrix} \begin{bmatrix} \cos \theta_r & \cos \left( \theta_r + \frac{2\pi}{3} \right) & \cos \left( \theta_r - \frac{2\pi}{3} \right) \\ \cos \left( \theta_r - \frac{2\pi}{3} \right) & \cos \theta_r & \cos \left( \theta_r + \frac{2\pi}{3} \right) \\ \cos \left( \theta_r + \frac{2\pi}{3} \right) & \cos \left( \theta_r - \frac{2\pi}{3} \right) & \cos \theta_r \end{bmatrix} \begin{bmatrix} \mathbf{i}'_{ar} \\ \mathbf{i}'_{br} \\ \mathbf{i}'_{cr} \end{bmatrix}$$

$$= L_{ms} \begin{bmatrix} \mathbf{i}_{as} & \mathbf{i}_{bs} & \mathbf{i}_{cs} \end{bmatrix} \begin{bmatrix} \cos \theta_r \mathbf{i}'_{ar} + \cos \left( \theta_r + \frac{2\pi}{3} \right) \mathbf{i}'_{br} + \cos \left( \theta_r - \frac{2\pi}{3} \right) \mathbf{i}'_{cr} \\ \cos \left( \theta_r - \frac{2\pi}{3} \right) \mathbf{i}'_{ar} + \cos \theta_r \mathbf{i}'_{br} + \cos \left( \theta_r + \frac{2\pi}{3} \right) \mathbf{i}'_{cr} \\ \cos \left( \theta_r + \frac{2\pi}{3} \right) \mathbf{i}'_{ar} + \cos \left( \theta_r - \frac{2\pi}{3} \right) \mathbf{i}'_{br} + \cos \theta_r \mathbf{i}'_{cr} \end{bmatrix}$$

## فصل چهارم: نظریه ماشین های القایی متقارن

$$\Rightarrow (\mathbf{i}_{abcs})^T \mathbf{L}'_{sr} \mathbf{i}'_{abcr} = L_{ms} \left[ \cos \theta_r \mathbf{i}_{as} \mathbf{i}'_{ar} + \cos \left( \theta_r + \frac{2\pi}{3} \right) \mathbf{i}_{as} \mathbf{i}'_{br} + \cos \left( \theta_r - \frac{2\pi}{3} \right) \mathbf{i}_{as} \mathbf{i}'_{cr} + \cos \left( \theta_r - \frac{2\pi}{3} \right) \mathbf{i}_{bs} \mathbf{i}'_{ar} \right. \\ \left. + \cos \theta_r \mathbf{i}_{bs} \mathbf{i}'_{br} + \cos \left( \theta_r + \frac{2\pi}{3} \right) \mathbf{i}_{bs} \mathbf{i}'_{cr} + \cos \left( \theta_r + \frac{2\pi}{3} \right) \mathbf{i}_{cs} \mathbf{i}'_{ar} + \cos \left( \theta_r - \frac{2\pi}{3} \right) \mathbf{i}_{cs} \mathbf{i}'_{br} + \cos \theta_r \mathbf{i}_{cs} \mathbf{i}'_{cr} \right]$$

رابطه گسترده انرژی:

$$W_c = W_f = \frac{1}{2} L_{ms} \mathbf{i}_{as}^2 + \frac{1}{2} L_{ms} \mathbf{i}_{bs}^2 + \frac{1}{2} L_{ms} \mathbf{i}_{cs}^2 - \frac{1}{2} L_{ms} \mathbf{i}_{as} \mathbf{i}_{bs} - \frac{1}{2} L_{ms} \mathbf{i}_{bs} \mathbf{i}_{cs} - \frac{1}{2} L_{ms} \mathbf{i}_{as} \mathbf{i}_{cs} + \\ \frac{1}{2} L_{ms} \mathbf{i}'_{ar}{}^2 + \frac{1}{2} L_{ms} \mathbf{i}'_{br}{}^2 + \frac{1}{2} L_{ms} \mathbf{i}'_{cr}{}^2 - \frac{1}{2} L_{ms} \mathbf{i}'_{ar} \mathbf{i}'_{br} - \frac{1}{2} L_{ms} \mathbf{i}'_{br} \mathbf{i}'_{cr} - \frac{1}{2} L_{ms} \mathbf{i}'_{ar} \mathbf{i}'_{cr} + \\ L_{ms} \left[ \cos \theta_r \mathbf{i}_{as} \mathbf{i}'_{ar} + \cos \left( \theta_r + \frac{2\pi}{3} \right) \mathbf{i}_{as} \mathbf{i}'_{br} + \cos \left( \theta_r - \frac{2\pi}{3} \right) \mathbf{i}_{as} \mathbf{i}'_{cr} + \cos \left( \theta_r - \frac{2\pi}{3} \right) \mathbf{i}_{bs} \mathbf{i}'_{ar} \right. \\ \left. + \cos \theta_r \mathbf{i}_{bs} \mathbf{i}'_{br} + \cos \left( \theta_r + \frac{2\pi}{3} \right) \mathbf{i}_{bs} \mathbf{i}'_{cr} + \cos \left( \theta_r + \frac{2\pi}{3} \right) \mathbf{i}_{cs} \mathbf{i}'_{ar} + \cos \left( \theta_r - \frac{2\pi}{3} \right) \mathbf{i}_{cs} \mathbf{i}'_{br} + \cos \theta_r \mathbf{i}_{cs} \mathbf{i}'_{cr} \right]$$

## فصل چهارم: نظریه ماشین های القایی متقارن

$$\theta_r = \frac{P}{2} \theta_{rm} \quad \text{ارتباط زاویه الکتریکی و مکانیکی:}$$

$\theta_r$ : زاویه الکتریکی  $P$ : تعداد قطب های ماشین

$\theta_{rm}$ : زاویه مکانیکی (موقعیت زاویه ای واقعی روتور)

$$dW_m = -f_e dx \quad \text{در فصل اول داشتیم (اسلاید 33):}$$

$$f_e \rightarrow T_e, \quad x \rightarrow \theta_{rm} \Rightarrow dW_m = -T_e d\theta_{rm} \quad \text{در سیستم های گردان:}$$

$$\Rightarrow dW_m = -\frac{2}{P} T_e d\theta_r \Rightarrow T_e = -\frac{P}{2} \frac{dW_m}{d\theta_r}$$

بنابراین جملات طرف راست روابط نیرو (گشتاور) در فصل اول در  $\frac{P}{2}$  ضرب می شوند.

$$\Rightarrow T_e(i_j, \theta_r) = \frac{P}{2} \frac{\partial W_c(i_j, \theta_r)}{\partial \theta_r}$$

## فصل چهارم: نظریه ماشین های القایی متقارن

ماتریس های  $L_s$  و  $L'_r$  تابع  $\theta_r$  نیستند، در نتیجه داریم:

$$\Rightarrow T_e = \frac{P}{2} (\mathbf{i}_{abcs})^T \frac{\partial [L'_{sr}]}{\partial \theta_r} \mathbf{i}'_{abcr}$$

$$\Rightarrow T_e = -\frac{P}{2} L_{ms} \left[ \sin \theta_r \mathbf{i}'_{as} \mathbf{i}'_{ar} + \sin \left( \theta_r + \frac{2\pi}{3} \right) \mathbf{i}'_{as} \mathbf{i}'_{br} + \sin \left( \theta_r - \frac{2\pi}{3} \right) \mathbf{i}'_{as} \mathbf{i}'_{cr} + \sin \left( \theta_r - \frac{2\pi}{3} \right) \mathbf{i}'_{bs} \mathbf{i}'_{ar} \right.$$

$$\left. + \sin \theta_r \mathbf{i}'_{bs} \mathbf{i}'_{br} + \sin \left( \theta_r + \frac{2\pi}{3} \right) \mathbf{i}'_{bs} \mathbf{i}'_{cr} + \sin \left( \theta_r + \frac{2\pi}{3} \right) \mathbf{i}'_{cs} \mathbf{i}'_{ar} + \sin \left( \theta_r - \frac{2\pi}{3} \right) \mathbf{i}'_{cs} \mathbf{i}'_{br} + \sin \theta_r \mathbf{i}'_{cs} \mathbf{i}'_{cr} \right]$$

$$= -\frac{P}{2} L_{ms} \left[ \sin \theta_r \mathbf{i}'_{as} \mathbf{i}'_{ar} + \left[ \sin \theta_r \cos \frac{2\pi}{3} + \cos \theta_r \sin \frac{2\pi}{3} \right] \mathbf{i}'_{as} \mathbf{i}'_{br} + \left[ \sin \theta_r \cos \frac{2\pi}{3} \right. \right.$$

$$\left. - \cos \theta_r \sin \frac{2\pi}{3} \right] \mathbf{i}'_{as} \mathbf{i}'_{cr} + \left[ \sin \theta_r \cos \frac{2\pi}{3} - \cos \theta_r \sin \frac{2\pi}{3} \right] \mathbf{i}'_{bs} \mathbf{i}'_{ar} + \sin \theta_r \mathbf{i}'_{bs} \mathbf{i}'_{br}$$

$$+ \left[ \sin \theta_r \cos \frac{2\pi}{3} + \cos \theta_r \sin \frac{2\pi}{3} \right] \mathbf{i}'_{bs} \mathbf{i}'_{cr} + \left[ \sin \theta_r \cos \frac{2\pi}{3} + \cos \theta_r \sin \frac{2\pi}{3} \right] \mathbf{i}'_{cs} \mathbf{i}'_{ar}$$

$$+ \left[ \sin \theta_r \cos \frac{2\pi}{3} - \cos \theta_r \sin \frac{2\pi}{3} \right] \mathbf{i}'_{cs} \mathbf{i}'_{br} + \sin \theta_r \mathbf{i}'_{cs} \mathbf{i}'_{cr} \left. \right]$$



## فصل چهارم: نظریه ماشین های القایی متقارن

$$\begin{aligned} \Rightarrow T_e &= -\frac{P}{2} L_{ms} \left[ \sin \theta_r i_{as} i'_{ar} + \left[ -\frac{1}{2} \sin \theta_r + \frac{\sqrt{3}}{2} \cos \theta_r \right] i_{as} i'_{br} + \left[ -\frac{1}{2} \sin \theta_r - \frac{\sqrt{3}}{2} \cos \theta_r \right] i_{as} i'_{cr} \right. \\ &+ \left[ -\frac{1}{2} \sin \theta_r - \frac{\sqrt{3}}{2} \cos \theta_r \right] i_{bs} i'_{ar} + \sin \theta_r i_{bs} i'_{br} + \left[ -\frac{1}{2} \sin \theta_r + \frac{\sqrt{3}}{2} \cos \theta_r \right] i_{bs} i'_{cr} + \left[ -\frac{1}{2} \sin \theta_r \right. \\ &\left. + \frac{\sqrt{3}}{2} \cos \theta_r \right] i_{cs} i'_{ar} + \left[ -\frac{1}{2} \sin \theta_r - \frac{\sqrt{3}}{2} \cos \theta_r \right] i_{cs} i'_{br} + \sin \theta_r i_{cs} i'_{cr} \left. \right] \\ \Rightarrow T_e &= -\frac{P}{2} L_{ms} \left\{ \left[ i_{as} \left( i'_{ar} - \frac{1}{2} i'_{br} - \frac{1}{2} i'_{cr} \right) + i_{bs} \left( i'_{br} - \frac{1}{2} i'_{ar} - \frac{1}{2} i'_{cr} \right) + i_{cs} \left( i'_{cr} - \frac{1}{2} i'_{ar} - \frac{1}{2} i'_{br} \right) \right] \sin \theta_r \right. \\ &\left. + \frac{\sqrt{3}}{2} \left[ i_{as} (i'_{br} - i'_{cr}) + i_{bs} (i'_{cr} - i'_{ar}) + i_{cs} (i'_{ar} - i'_{br}) \right] \cos \theta_r \right\} \end{aligned}$$

ارتباط گشتاور و سرعت:

$$\theta_r = \frac{P}{2} \theta_{rm} \Rightarrow \frac{d\omega_r}{dt} = \frac{P}{2} \frac{d\omega_{rm}}{dt}, \quad T_e = J \frac{d\omega_{rm}}{dt} + T_L = J \left( \frac{2}{P} \right) \frac{d\omega_r}{dt} + T_L$$

## فصل چهارم: نظریه ماشین های القایی متقارن

### معادله های تبدیل برای مدارهای روتور

تغییر متغیری که تبدیل متغیرهای سه فاز مدارهای روتور را به دستگاه مرجع اختیاری فرمولبندی می کند، عبارت است از:

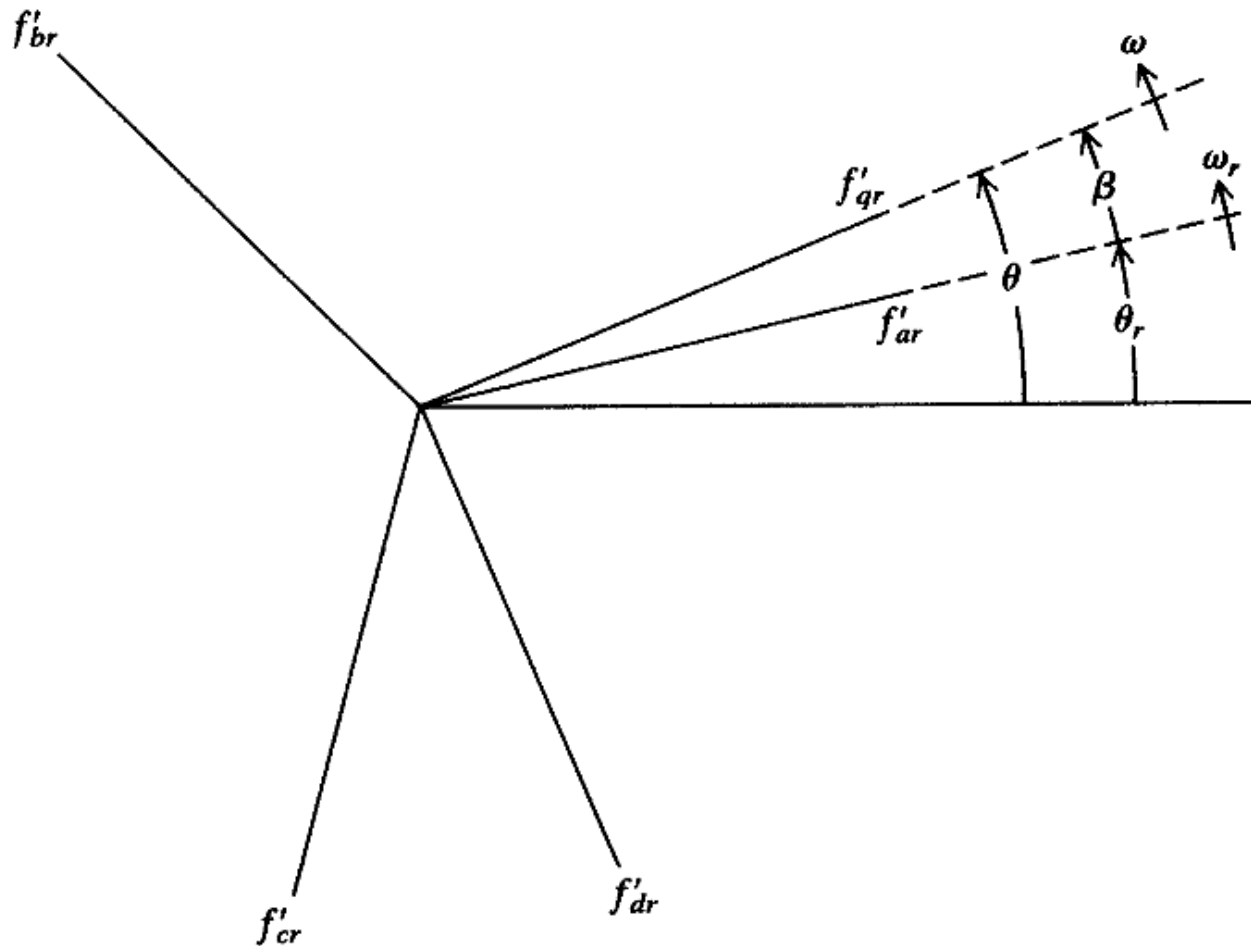
$$f'_{qdor} = K_r f'_{abcr} , (f'_{qdor})^T = [f'_{qr} \quad f'_{dr} \quad f'_{or}] , (f'_{abcr})^T = [f'_{ar} \quad f'_{br} \quad f'_{cr}]$$

$$K_r = \frac{2}{3} \begin{bmatrix} \cos \beta & \cos\left(\beta - \frac{2\pi}{3}\right) & \cos\left(\beta + \frac{2\pi}{3}\right) \\ \sin \beta & \sin\left(\beta - \frac{2\pi}{3}\right) & \sin\left(\beta + \frac{2\pi}{3}\right) \\ \frac{1}{2} & \frac{1}{2} & \frac{1}{2} \end{bmatrix} , \beta = \theta - \theta_r$$

$$\theta = \int_0^t \omega(\xi) d\xi + \theta(0) , \theta_r = \int_0^t \omega_r(\xi) d\xi + \theta_r(0)$$

## فصل چهارم: نظریه ماشین های القایی متقارن

تبدیل برای مدارهای گردان تصویر شده با روابط مثلثاتی



## فصل چهارم: نظریه ماشین های القایی متقارن

$$(K_r)^{-1} = \begin{bmatrix} \cos \beta & \sin \beta & 1 \\ \cos\left(\beta - \frac{2\pi}{3}\right) & \sin\left(\beta - \frac{2\pi}{3}\right) & 1 \\ \cos\left(\beta + \frac{2\pi}{3}\right) & \sin\left(\beta + \frac{2\pi}{3}\right) & 1 \end{bmatrix} \quad \theta \rightarrow \beta, \omega \rightarrow (\omega - \omega_r)$$

روابط فیزیوری و حالت دائمی برای مدارهای ساکن نیز به مدارهای روتور یک ماشین القایی اعمال می شود به شرط آنکه دریابیم که متغیرهای روتور در عملکرد حالت دائمی متعادل به شکل زیرند:

$$f'_{ar} = \sqrt{2} f'_r \cos\left[(\omega_e - \omega_r)t + \theta_{erf}(0)\right]$$

$$f'_{br} = \sqrt{2} f'_r \cos\left[(\omega_e - \omega_r)t + \theta_{erf}(0) - \frac{2\pi}{3}\right]$$

$\theta_{erf}(0)$ : زاویه فاز  $f'_{ar}$  در زمان صفر

$$f'_{cr} = \sqrt{2} f'_r \cos\left[(\omega_e - \omega_r)t + \theta_{erf}(0) + \frac{2\pi}{3}\right]$$

## فصل چهارم: نظریه ماشین های القایی متقارن

### معادله های ولتاژ در متغیرهای دستگاه مرجع اختیاری

$$\begin{bmatrix} \mathbf{v}_{abcs} \\ \mathbf{v}'_{abcr} \end{bmatrix} = \begin{bmatrix} \mathbf{r}_s \mathbf{i}_{abcs} + \mathbf{p} \boldsymbol{\lambda}_{abcs} \\ \mathbf{r}'_r \mathbf{i}'_{abcr} + \mathbf{p} \boldsymbol{\lambda}'_{abcr} \end{bmatrix} \Rightarrow \begin{cases} \mathbf{v}_{abcs} = \mathbf{r}_s \mathbf{i}_{abcs} + \mathbf{p} \boldsymbol{\lambda}_{abcs} \\ \mathbf{v}'_{abcr} = \mathbf{r}'_r \mathbf{i}'_{abcr} + \mathbf{p} \boldsymbol{\lambda}'_{abcr} \end{cases}, \begin{cases} \mathbf{f}_{abcs} = \mathbf{K}_s^{-1} \mathbf{f}_{qdos} \\ \mathbf{f}_{abcr} = \mathbf{K}_r^{-1} \mathbf{f}_{qdor} \end{cases}$$

$$\Rightarrow \begin{cases} \mathbf{K}_s^{-1} \mathbf{v}_{qdos} = \mathbf{r}_s (\mathbf{K}_s^{-1} \mathbf{i}_{qdos}) + \mathbf{p} (\mathbf{K}_s^{-1} \boldsymbol{\lambda}_{qdos}) \\ \mathbf{K}_r^{-1} \mathbf{v}'_{qdor} = \mathbf{r}'_r (\mathbf{K}_r^{-1} \mathbf{i}'_{qdor}) + \mathbf{p} (\mathbf{K}_r^{-1} \boldsymbol{\lambda}'_{qdor}) \end{cases} \Rightarrow \begin{cases} \mathbf{v}_{qdos} = \mathbf{K}_s \mathbf{r}_s (\mathbf{K}_s^{-1} \mathbf{i}_{qdos}) + \mathbf{K}_s \mathbf{p} (\mathbf{K}_s^{-1} \boldsymbol{\lambda}_{qdos}) \\ \mathbf{v}'_{qdor} = \mathbf{K}_r \mathbf{r}'_r (\mathbf{K}_r^{-1} \mathbf{i}'_{qdor}) + \mathbf{K}_r \mathbf{p} (\mathbf{K}_r^{-1} \boldsymbol{\lambda}'_{qdor}) \end{cases}$$

مشابه گذشته داریم:

$$\begin{cases} \mathbf{v}_{qdos} = \mathbf{r}_s \mathbf{i}_{qdos} + \omega \boldsymbol{\lambda}_{dqs} + \mathbf{p} \boldsymbol{\lambda}_{qdos} \\ \mathbf{v}'_{qdor} = \mathbf{r}'_r \mathbf{i}'_{qdor} + (\omega - \omega_r) \boldsymbol{\lambda}'_{dqr} + \mathbf{p} \boldsymbol{\lambda}'_{qdor} \end{cases}, \begin{cases} \boldsymbol{\lambda}_{dqs} = [\lambda_{ds} \quad -\lambda_{qs} \quad 0]^T \\ \boldsymbol{\lambda}'_{dqr} = [\lambda_{dr} \quad -\lambda_{qr} \quad 0]^T \end{cases}$$

$$\begin{bmatrix} \boldsymbol{\lambda}_{abcs} \\ \boldsymbol{\lambda}'_{abcr} \end{bmatrix} = \begin{bmatrix} \mathbf{L}_s & \mathbf{L}'_{sr} \\ (\mathbf{L}'_{sr})^T & \mathbf{L}'_r \end{bmatrix} \begin{bmatrix} \mathbf{i}_{abcs} \\ \mathbf{i}'_{abcr} \end{bmatrix} \Rightarrow \begin{cases} \boldsymbol{\lambda}_{abcs} = \mathbf{L}_s \mathbf{i}_{abcs} + \mathbf{L}'_{sr} \mathbf{i}'_{abcr} \\ \boldsymbol{\lambda}'_{abcr} = (\mathbf{L}'_{sr})^T \mathbf{i}_{abcs} + \mathbf{L}'_r \mathbf{i}'_{abcr} \end{cases}$$

## فصل چهارم: نظریه ماشین های القایی متقارن

$$\Rightarrow \begin{cases} K_s^{-1} \lambda_{qdos} = L_s K_s^{-1} i_{qdos} + L'_{sr} K_r^{-1} i'_{qdor} \\ K_r^{-1} \lambda'_{qdor} = (L'_{sr})^T K_s^{-1} i_{qdos} + L'_r K_r^{-1} i'_{qdor} \end{cases} \Rightarrow \begin{cases} \lambda_{qdos} = K_s L_s K_s^{-1} i_{qdos} + K_s L'_{sr} K_r^{-1} i'_{qdor} \\ \lambda'_{qdor} = K_r (L'_{sr})^T K_s^{-1} i_{qdos} + K_r L'_r K_r^{-1} i'_{qdor} \end{cases}$$

و یا به فرم ماتریسی:

$$\begin{bmatrix} \lambda_{qdos} \\ \lambda'_{qdor} \end{bmatrix} = \begin{bmatrix} K_s L_s K_s^{-1} & K_s L'_{sr} K_r^{-1} \\ K_r (L'_{sr})^T K_s^{-1} & K_r L'_r K_r^{-1} \end{bmatrix} \begin{bmatrix} i_{qdos} \\ i'_{qdor} \end{bmatrix}$$

$$K_s L_s K_s^{-1} = \begin{bmatrix} L_{ls} + \frac{3}{2} L_{ms} & 0 & 0 \\ 0 & L_{ls} + \frac{3}{2} L_{ms} & 0 \\ 0 & 0 & L_{ls} \end{bmatrix} = \begin{bmatrix} L_{ls} + M & 0 & 0 \\ 0 & L_{ls} + M & 0 \\ 0 & 0 & L_{ls} \end{bmatrix}, \quad M \triangleq \frac{3}{2} L_{ms}$$

## فصل چهارم: نظریه ماشین های القایی متقارن

و به طور مشابه:

$$K_r L'_r K_r^{-1} = \begin{bmatrix} L'_r + \frac{3}{2} L_{ms} & 0 & 0 \\ 0 & L'_r + \frac{3}{2} L_{ms} & 0 \\ 0 & 0 & L'_r \end{bmatrix} = \begin{bmatrix} L'_r + M & 0 & 0 \\ 0 & L'_r + M & 0 \\ 0 & 0 & L'_r \end{bmatrix}$$

$$, K_s L'_{sr} K_r^{-1} \stackrel{!}{=} K_r (L'_{sr})^T K_s^{-1} \stackrel{!}{=} \begin{bmatrix} M & 0 & 0 \\ 0 & M & 0 \\ 0 & 0 & 0 \end{bmatrix}$$

$$, K_r^{-1} = \begin{bmatrix} \cos(\theta - \theta_r) & \sin(\theta - \theta_r) & 1 \\ \cos\left(\theta - \theta_r - \frac{2\pi}{3}\right) & \sin\left(\theta - \theta_r - \frac{2\pi}{3}\right) & 1 \\ \cos\left(\theta - \theta_r + \frac{2\pi}{3}\right) & \sin\left(\theta - \theta_r + \frac{2\pi}{3}\right) & 1 \end{bmatrix}$$

## فصل چهارم: نظریه ماشین های القایی متقارن

$$K_s L'_{sr} K_r^{-1} = \frac{2}{3} L_{ms} \times$$

$$\begin{bmatrix} \cos \theta & \cos\left(\theta - \frac{2\pi}{3}\right) & \cos\left(\theta + \frac{2\pi}{3}\right) \\ \sin \theta & \sin\left(\theta - \frac{2\pi}{3}\right) & \sin\left(\theta + \frac{2\pi}{3}\right) \\ \frac{1}{2} & \frac{1}{2} & \frac{1}{2} \end{bmatrix} \begin{bmatrix} \cos \theta_r & \cos\left(\theta_r + \frac{2\pi}{3}\right) & \cos\left(\theta_r - \frac{2\pi}{3}\right) \\ \cos\left(\theta_r - \frac{2\pi}{3}\right) & \cos \theta_r & \cos\left(\theta_r + \frac{2\pi}{3}\right) \\ \cos\left(\theta_r + \frac{2\pi}{3}\right) & \cos\left(\theta_r - \frac{2\pi}{3}\right) & \cos \theta_r \end{bmatrix} \times$$

$$\begin{bmatrix} \cos(\theta - \theta_r) & \sin(\theta - \theta_r) & 1 \\ \cos\left(\theta - \theta_r - \frac{2\pi}{3}\right) & \sin\left(\theta - \theta_r - \frac{2\pi}{3}\right) & 1 \\ \cos\left(\theta - \theta_r + \frac{2\pi}{3}\right) & \sin\left(\theta - \theta_r + \frac{2\pi}{3}\right) & 1 \end{bmatrix}$$



## فصل چهارم: نظریه ماشین های القایی متقارن

$$\begin{bmatrix} \cos \theta & \cos\left(\theta - \frac{2\pi}{3}\right) & \cos\left(\theta + \frac{2\pi}{3}\right) \\ \sin \theta & \sin\left(\theta - \frac{2\pi}{3}\right) & \sin\left(\theta + \frac{2\pi}{3}\right) \\ \frac{1}{2} & \frac{1}{2} & \frac{1}{2} \end{bmatrix} \begin{bmatrix} \cos \theta_r & \cos\left(\theta_r + \frac{2\pi}{3}\right) & \cos\left(\theta_r - \frac{2\pi}{3}\right) \\ \cos\left(\theta_r - \frac{2\pi}{3}\right) & \cos \theta_r & \cos\left(\theta_r + \frac{2\pi}{3}\right) \\ \cos\left(\theta_r + \frac{2\pi}{3}\right) & \cos\left(\theta_r - \frac{2\pi}{3}\right) & \cos \theta_r \end{bmatrix} =$$

$$\begin{bmatrix} \frac{3}{2} \cos(\theta - \theta_r) & \cos \theta \cos\left(\theta_r + \frac{2\pi}{3}\right) + \cos\left(\theta - \frac{2\pi}{3}\right) \cos \theta_r & \cos \theta \cos\left(\theta_r - \frac{2\pi}{3}\right) + \cos\left(\theta - \frac{2\pi}{3}\right) \cos\left(\theta + \frac{2\pi}{3}\right) \\ & + \cos\left(\theta + \frac{2\pi}{3}\right) \cos\left(\theta_r - \frac{2\pi}{3}\right) & + \cos\left(\theta + \frac{2\pi}{3}\right) \cos \theta_r \\ \frac{3}{2} \sin(\theta - \theta_r) & \sin \theta \cos\left(\theta_r + \frac{2\pi}{3}\right) + \sin\left(\theta - \frac{2\pi}{3}\right) \cos \theta_r & \sin \theta \cos\left(\theta_r - \frac{2\pi}{3}\right) + \sin\left(\theta - \frac{2\pi}{3}\right) \cos\left(\theta_r + \frac{2\pi}{3}\right) \\ & + \sin\left(\theta + \frac{2\pi}{3}\right) \cos\left(\theta_r - \frac{2\pi}{3}\right) & + \sin\left(\theta + \frac{2\pi}{3}\right) \cos \theta_r \\ 0 & 0 & 0 \end{bmatrix}$$

## فصل چهارم: نظریه ماشین های القایی متقارن

$$\begin{aligned}
 & \left[ \begin{array}{ccc}
 \frac{1}{2} \cos\left(\theta + \theta_r + \frac{2\pi}{3}\right) + \frac{1}{2} \cos\left(\theta - \theta_r - \frac{2\pi}{3}\right) & \frac{1}{2} \cos\left(\theta + \theta_r - \frac{2\pi}{3}\right) + \frac{1}{2} \cos\left(\theta - \theta_r + \frac{2\pi}{3}\right) & \\
 \frac{3}{2} \cos(\theta - \theta_r) & + \frac{1}{2} \cos\left(\theta + \theta_r - \frac{2\pi}{3}\right) + \frac{1}{2} \cos\left(\theta - \theta_r - \frac{2\pi}{3}\right) & + \frac{1}{2} \cos(\theta + \theta_r) + \frac{1}{2} \cos\left(\theta - \theta_r + \frac{2\pi}{3}\right) \\
 & + \frac{1}{2} \cos(\theta + \theta_r) + \frac{1}{2} \cos\left(\theta - \theta_r - \frac{2\pi}{3}\right) & + \frac{1}{2} \cos\left(\theta + \theta_r + \frac{2\pi}{3}\right) + \frac{1}{2} \cos\left(\theta - \theta_r + \frac{2\pi}{3}\right)
 \end{array} \right] \\
 = & \left[ \begin{array}{ccc}
 \frac{1}{2} \sin\left(\theta + \theta_r + \frac{2\pi}{3}\right) + \frac{1}{2} \sin\left(\theta - \theta_r - \frac{2\pi}{3}\right) & \frac{1}{2} \sin\left(\theta + \theta_r - \frac{2\pi}{3}\right) + \frac{1}{2} \sin\left(\theta - \theta_r + \frac{2\pi}{3}\right) & \\
 \frac{3}{2} \sin(\theta - \theta_r) & + \frac{1}{2} \sin\left(\theta + \theta_r - \frac{2\pi}{3}\right) + \frac{1}{2} \sin\left(\theta - \theta_r - \frac{2\pi}{3}\right) & + \frac{1}{2} \sin(\theta + \theta_r) + \frac{1}{2} \sin\left(\theta - \theta_r + \frac{2\pi}{3}\right) \\
 & + \frac{1}{2} \sin(\theta + \theta_r) + \frac{1}{2} \sin\left(\theta - \theta_r - \frac{2\pi}{3}\right) & + \frac{1}{2} \sin\left(\theta + \theta_r + \frac{2\pi}{3}\right) + \frac{1}{2} \sin\left(\theta - \theta_r + \frac{2\pi}{3}\right)
 \end{array} \right] \\
 & \left[ \begin{array}{ccc}
 0 & 0 & 0
 \end{array} \right]
 \end{aligned}$$

## فصل چهارم: نظریه ماشین های القایی متقارن

$$= \frac{3}{2} \begin{bmatrix} \cos(\theta - \theta_r) & \cos\left(\theta - \theta_r - \frac{2\pi}{3}\right) & \cos\left(\theta - \theta_r + \frac{2\pi}{3}\right) \\ \sin(\theta - \theta_r) & \sin\left(\theta - \theta_r - \frac{2\pi}{3}\right) & \sin\left(\theta - \theta_r + \frac{2\pi}{3}\right) \\ 0 & 0 & 0 \end{bmatrix}$$

$$\Rightarrow K_s L'_{sr} K_r^{-1} =$$

$$L_{ms} \begin{bmatrix} \cos(\theta - \theta_r) & \cos\left(\theta - \theta_r - \frac{2\pi}{3}\right) & \cos\left(\theta - \theta_r + \frac{2\pi}{3}\right) \\ \sin(\theta - \theta_r) & \sin\left(\theta - \theta_r - \frac{2\pi}{3}\right) & \sin\left(\theta - \theta_r + \frac{2\pi}{3}\right) \\ 0 & 0 & 0 \end{bmatrix} \begin{bmatrix} \cos(\theta - \theta_r) & \sin(\theta - \theta_r) & 1 \\ \cos\left(\theta - \theta_r - \frac{2\pi}{3}\right) & \sin\left(\theta - \theta_r - \frac{2\pi}{3}\right) & 1 \\ \cos\left(\theta - \theta_r + \frac{2\pi}{3}\right) & \sin\left(\theta - \theta_r + \frac{2\pi}{3}\right) & 1 \end{bmatrix}$$

## فصل چهارم: نظریه ماشین های القایی متقارن

$$\Rightarrow K_s L'_{sr} K_r^{-1} = \frac{3}{2} L_{ms} \begin{bmatrix} 1 & 0 & 0 \\ 0 & 1 & 0 \\ 0 & 0 & 0 \end{bmatrix} = \begin{bmatrix} M & 0 & 0 \\ 0 & M & 0 \\ 0 & 0 & 0 \end{bmatrix}$$

$$\Rightarrow \lambda_{qdos} = \begin{bmatrix} L_{ls} + M & 0 & 0 \\ 0 & L_{ls} + M & 0 \\ 0 & 0 & L_{ls} \end{bmatrix} i_{qdos} + \begin{bmatrix} M & 0 & 0 \\ 0 & M & 0 \\ 0 & 0 & 0 \end{bmatrix} i'_{qdor}$$

$$, \lambda'_{qdor} = \begin{bmatrix} M & 0 & 0 \\ 0 & M & 0 \\ 0 & 0 & 0 \end{bmatrix} i_{qdos} + \begin{bmatrix} L'_{lr} + M & 0 & 0 \\ 0 & L'_{lr} + M & 0 \\ 0 & 0 & L'_{lr} \end{bmatrix} i'_{qdor}$$

## فصل چهارم: نظریه ماشین های القایی متقارن

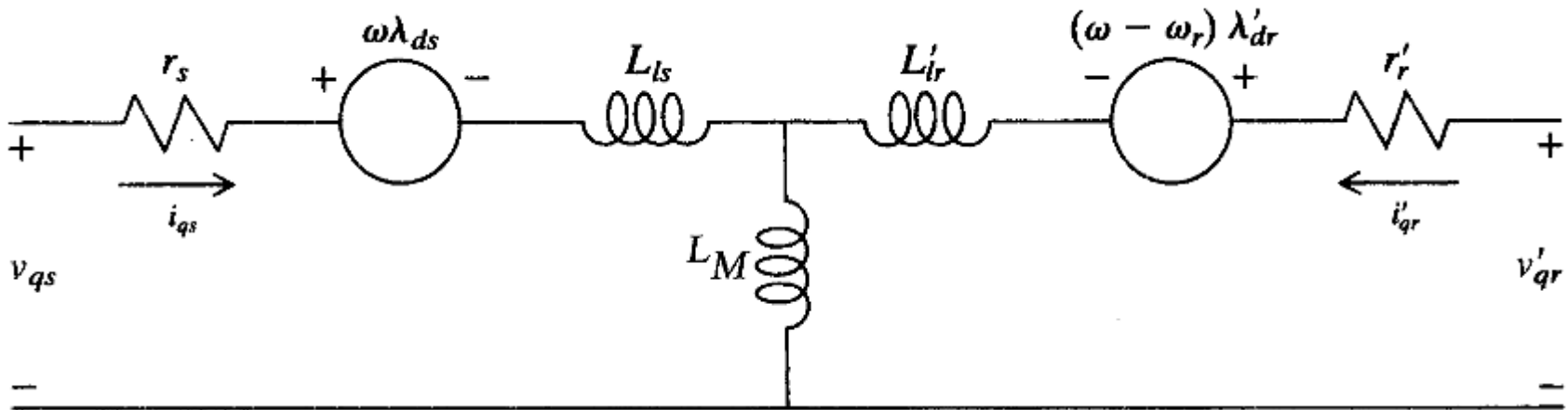
معادلات ولتاژ به شکل گسترده:

$$\begin{cases} v_{qs} = r_s i_{qs} + \omega \lambda_{ds} + p \lambda_{qs} \\ v_{ds} = r_s i_{ds} - \omega \lambda_{qs} + p \lambda_{ds} \\ v_{os} = r_s i_{os} + p \lambda_{os} \end{cases}, \begin{cases} v'_{qr} = r'_r i'_{qr} + (\omega - \omega_r) \lambda'_{dr} + p \lambda'_{qr} \\ v'_{dr} = r'_r i'_{dr} - (\omega - \omega_r) \lambda'_{qr} + p \lambda'_{dr} \\ v'_{or} = r'_r i'_{or} + p \lambda'_{or} \end{cases}$$

$$\begin{cases} \lambda_{qs} = (L_{ls} + M) i_{qs} + M i'_{qr} = L_{ls} i_{qs} + M (i_{qs} + i'_{qr}) \\ \lambda_{ds} = (L_{ls} + M) i_{ds} + M i'_{dr} = L_{ls} i_{ds} + M (i_{ds} + i'_{dr}), \\ \lambda_{os} = L_{ls} i_{os} \end{cases}$$

$$\begin{cases} \lambda'_{qr} = (L'_{lr} + M) i'_{qr} + M i_{qs} = L'_{lr} i'_{qr} + M (i_{qs} + i'_{qr}) \\ \lambda'_{dr} = (L'_{lr} + M) i'_{dr} + M i_{ds} = L'_{lr} i'_{dr} + M (i_{ds} + i'_{dr}) \\ \lambda'_{or} = L'_{lr} i'_{or} \end{cases}$$

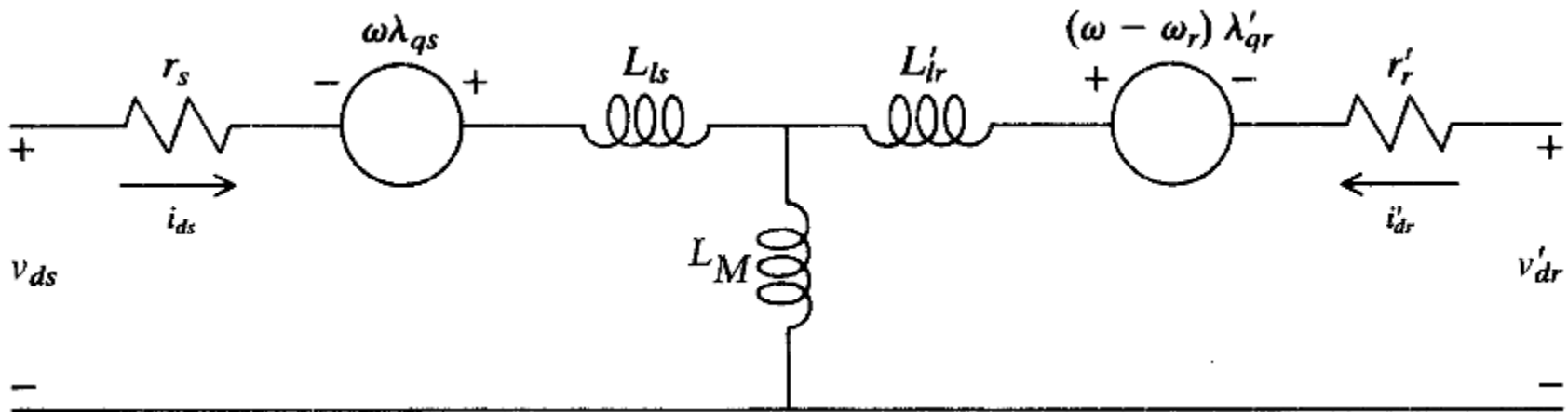
## فصل چهارم: نظریه ماشین های القایی متقارن



$$v_{qs} = r_s i_{qs} + \omega \lambda_{ds} + L_{ls} p i_{qs} + M (p i_{qs} + p i'_{qr})$$

$$v'_{qr} = r'_r i'_{qr} + (\omega - \omega_r) \lambda'_{dr} + L'_{lr} p i'_{qr} + M (p i_{qs} + p i'_{qr})$$

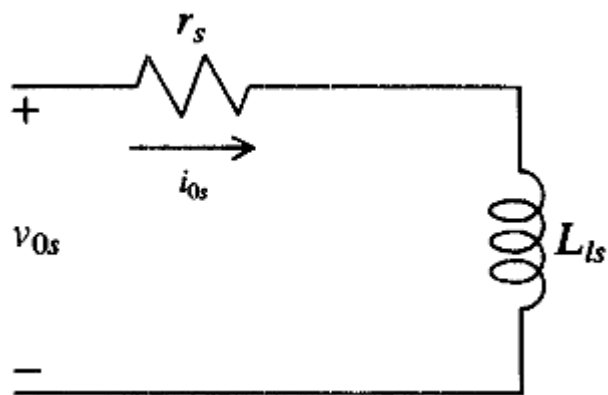
## فصل چهارم: نظریه ماشین های القایی متقارن



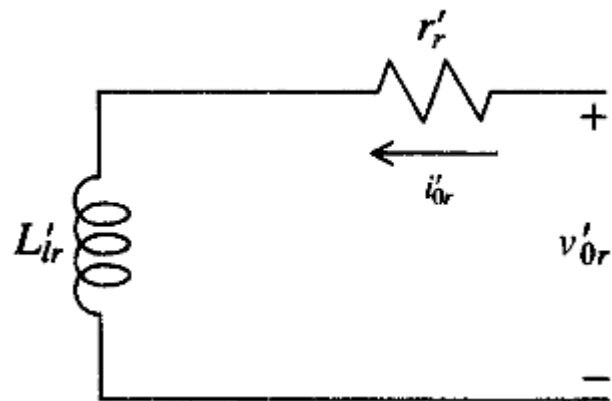
$$v_{ds} = r_s i_{ds} - \omega \lambda_{qs} + L_{ls} p i_{ds} + M (p i_{ds} + p i'_{dr})$$

$$v'_{dr} = r'_r i'_{dr} - (\omega - \omega_r) \lambda'_{qr} + L'_{lr} p i'_{dr} + M (p i_{ds} + p i'_{dr})$$

## فصل چهارم: نظریه ماشین های القایی متقارن



$$v_{os} = r_s i_{os} + L_{ls} p i_{os}$$



$$v'_{or} = r'_r i'_{or} + L'_{lr} p i'_{or}$$

معادله گشتاور در متغیرهای دستگاه مرجع اختیاری:

$$T_e = \frac{P}{2} (\mathbf{i}_{abcs})^T \frac{\partial [\mathbf{L}'_{sr}]}{\partial \theta_r} \mathbf{i}'_{abcr} , \quad \begin{cases} f_{abcs} = K_s^{-1} f_{qdos} \\ f_{abcr} = K_r^{-1} f_{qdor} \end{cases}$$

$$\Rightarrow T_e = \frac{P}{2} (K_s^{-1} \mathbf{i}_{qdos})^T \frac{\partial [\mathbf{L}'_{sr}]}{\partial \theta_r} K_r^{-1} \mathbf{i}'_{qdor} = \frac{P}{2} (\mathbf{i}_{qdos})^T (K_s^{-1})^T \frac{\partial [\mathbf{L}'_{sr}]}{\partial \theta_r} K_r^{-1} \mathbf{i}'_{qdor}$$



## فصل چهارم: نظریه ماشین های القایی متقارن

$$\Rightarrow T_e = \frac{P}{2} (\mathbf{i}_{\text{qdos}})^T (\mathbf{K}_s^{-1})^T \frac{\partial [\mathbf{L}'_{\text{sr}}]}{\partial \theta_r} \mathbf{K}_r^{-1} \mathbf{i}'_{\text{qdor}}$$

$$(\mathbf{K}_s^{-1})^T = \begin{bmatrix} \cos \theta & \cos\left(\theta - \frac{2\pi}{3}\right) & \cos\left(\theta + \frac{2\pi}{3}\right) \\ \sin \theta & \sin\left(\theta - \frac{2\pi}{3}\right) & \sin\left(\theta + \frac{2\pi}{3}\right) \\ 1 & 1 & 1 \end{bmatrix}$$

$$, \mathbf{K}_r^{-1} = \begin{bmatrix} \cos(\theta - \theta_r) & \sin(\theta - \theta_r) & 1 \\ \cos\left(\theta - \theta_r - \frac{2\pi}{3}\right) & \sin\left(\theta - \theta_r - \frac{2\pi}{3}\right) & 1 \\ \cos\left(\theta - \theta_r + \frac{2\pi}{3}\right) & \sin\left(\theta - \theta_r + \frac{2\pi}{3}\right) & 1 \end{bmatrix}$$

## فصل چهارم: نظریه ماشین های القایی متقارن

$$L'_{sr} = L_{ms} \begin{bmatrix} \cos \theta_r & \cos\left(\theta_r + \frac{2\pi}{3}\right) & \cos\left(\theta_r - \frac{2\pi}{3}\right) \\ \cos\left(\theta_r - \frac{2\pi}{3}\right) & \cos \theta_r & \cos\left(\theta_r + \frac{2\pi}{3}\right) \\ \cos\left(\theta_r + \frac{2\pi}{3}\right) & \cos\left(\theta_r - \frac{2\pi}{3}\right) & \cos \theta_r \end{bmatrix}$$

$$\Rightarrow \frac{\partial [L'_{sr}]}{\partial \theta_r} = -L_{ms} \begin{bmatrix} \sin \theta_r & \sin\left(\theta_r + \frac{2\pi}{3}\right) & \sin\left(\theta_r - \frac{2\pi}{3}\right) \\ \sin\left(\theta_r - \frac{2\pi}{3}\right) & \sin \theta_r & \sin\left(\theta_r + \frac{2\pi}{3}\right) \\ \sin\left(\theta_r + \frac{2\pi}{3}\right) & \sin\left(\theta_r - \frac{2\pi}{3}\right) & \sin \theta_r \end{bmatrix}$$

## فصل چهارم: نظریه ماشین های القایی متقارن

$$\begin{bmatrix} \cos \theta & \cos\left(\theta - \frac{2\pi}{3}\right) & \cos\left(\theta + \frac{2\pi}{3}\right) \\ \sin \theta & \sin\left(\theta - \frac{2\pi}{3}\right) & \sin\left(\theta + \frac{2\pi}{3}\right) \\ 1 & 1 & 1 \end{bmatrix} \begin{bmatrix} \sin \theta_r & \sin\left(\theta_r + \frac{2\pi}{3}\right) & \sin\left(\theta_r - \frac{2\pi}{3}\right) \\ \sin\left(\theta_r - \frac{2\pi}{3}\right) & \sin \theta_r & \sin\left(\theta_r + \frac{2\pi}{3}\right) \\ \sin\left(\theta_r + \frac{2\pi}{3}\right) & \sin\left(\theta_r - \frac{2\pi}{3}\right) & \sin \theta_r \end{bmatrix} = \begin{bmatrix} -\frac{3}{2}\sin(\theta - \theta_r) & \cos \theta \sin\left(\theta_r + \frac{2\pi}{3}\right) + \cos\left(\theta - \frac{2\pi}{3}\right)\sin \theta_r & \cos \theta \sin\left(\theta_r - \frac{2\pi}{3}\right) + \cos\left(\theta - \frac{2\pi}{3}\right)\sin\left(\theta_r + \frac{2\pi}{3}\right) + \\ & + \cos\left(\theta + \frac{2\pi}{3}\right)\sin\left(\theta_r - \frac{2\pi}{3}\right) & \cos\left(\theta + \frac{2\pi}{3}\right)\sin \theta_r \\ \frac{3}{2}\cos(\theta - \theta_r) & \sin \theta \sin\left(\theta_r + \frac{2\pi}{3}\right) + \sin\left(\theta - \frac{2\pi}{3}\right)\sin \theta_r & \sin \theta \sin\left(\theta_r - \frac{2\pi}{3}\right) + \sin\left(\theta - \frac{2\pi}{3}\right)\sin\left(\theta_r + \frac{2\pi}{3}\right) + \\ & + \sin\left(\theta + \frac{2\pi}{3}\right)\sin\left(\theta_r - \frac{2\pi}{3}\right) & \sin\left(\theta + \frac{2\pi}{3}\right)\sin \theta_r \\ 0 & 0 & 0 \end{bmatrix}$$

## فصل چهارم: نظریه ماشین های القایی متقارن

$$\begin{aligned}
 & \left[ \begin{array}{ccc}
 \frac{1}{2}\sin(\theta + \theta_r + \frac{2\pi}{3}) - \frac{1}{2}\sin(\theta - \theta_r - \frac{2\pi}{3}) + & \frac{1}{2}\sin(\theta + \theta_r - \frac{2\pi}{3}) - \frac{1}{2}\sin(\theta - \theta_r + \frac{2\pi}{3}) + \\
 -\frac{3}{2}\sin(\theta - \theta_r) & \frac{1}{2}\sin(\theta + \theta_r - \frac{2\pi}{3}) - \frac{1}{2}\sin(\theta - \theta_r - \frac{2\pi}{3}) + & \frac{1}{2}\sin(\theta + \theta_r) - \frac{1}{2}\sin(\theta - \theta_r + \frac{2\pi}{3}) + \\
 & \frac{1}{2}\sin(\theta + \theta_r) - \frac{1}{2}\sin(\theta - \theta_r - \frac{2\pi}{3}) & \frac{1}{2}\sin(\theta + \theta_r + \frac{2\pi}{3}) - \frac{1}{2}\sin(\theta - \theta_r + \frac{2\pi}{3}) \\
 & \frac{1}{2}\cos(\theta - \theta_r - \frac{2\pi}{3}) - \frac{1}{2}\cos(\theta + \theta_r + \frac{2\pi}{3}) + & \frac{1}{2}\cos(\theta - \theta_r + \frac{2\pi}{3}) - \frac{1}{2}\cos(\theta + \theta_r - \frac{2\pi}{3}) + \\
 = \frac{3}{2}\cos(\theta - \theta_r) & \frac{1}{2}\cos(\theta - \theta_r - \frac{2\pi}{3}) - \frac{1}{2}\cos(\theta + \theta_r - \frac{2\pi}{3}) + & \frac{1}{2}\cos(\theta - \theta_r + \frac{2\pi}{3}) - \frac{1}{2}\cos(\theta + \theta_r) + \\
 & \frac{1}{2}\cos(\theta - \theta_r - \frac{2\pi}{3}) - \frac{1}{2}\cos(\theta + \theta_r) & \frac{1}{2}\cos(\theta - \theta_r + \frac{2\pi}{3}) - \frac{1}{2}\cos(\theta + \theta_r + \frac{2\pi}{3}) \\
 \\
 0 & 0 & 0
 \end{array} \right]
 \end{aligned}$$

## فصل چهارم: نظریه ماشین های القایی متقارن

$$= \begin{bmatrix} -\frac{3}{2}\sin(\theta - \theta_r) & -\frac{3}{2}\sin(\theta - \theta_r - \frac{2\pi}{3}) & -\frac{3}{2}\sin(\theta - \theta_r + \frac{2\pi}{3}) \\ \frac{3}{2}\cos(\theta - \theta_r) & \frac{3}{2}\cos(\theta - \theta_r - \frac{2\pi}{3}) & \frac{3}{2}\cos(\theta - \theta_r + \frac{2\pi}{3}) \\ 0 & 0 & 0 \end{bmatrix},$$

$$\frac{3}{2} \begin{bmatrix} -\sin(\theta - \theta_r) & -\sin(\theta - \theta_r - \frac{2\pi}{3}) & -\sin(\theta - \theta_r + \frac{2\pi}{3}) \\ \cos(\theta - \theta_r) & \cos(\theta - \theta_r - \frac{2\pi}{3}) & \cos(\theta - \theta_r + \frac{2\pi}{3}) \\ 0 & 0 & 0 \end{bmatrix} \begin{bmatrix} \cos(\theta - \theta_r) & \sin(\theta - \theta_r) & 1 \\ \cos(\theta - \theta_r - \frac{2\pi}{3}) & \sin(\theta - \theta_r - \frac{2\pi}{3}) & 1 \\ \cos(\theta - \theta_r + \frac{2\pi}{3}) & \sin(\theta - \theta_r + \frac{2\pi}{3}) & 1 \end{bmatrix}$$

$$= \frac{3}{2} \begin{bmatrix} 0 & -\frac{3}{2} & 0 \\ \frac{3}{2} & 0 & 0 \\ 0 & 0 & 0 \end{bmatrix} = \frac{9}{4} \begin{bmatrix} 0 & -1 & 0 \\ 1 & 0 & 0 \\ 0 & 0 & 0 \end{bmatrix}$$

## فصل چهارم: نظریه ماشین های القایی متقارن

$$\Rightarrow T_e = -L_{ms} \frac{P}{2} \frac{9}{4} \begin{bmatrix} i_{qs} & i_{ds} & i_{os} \end{bmatrix} \begin{bmatrix} 0 & -1 & 0 \\ 1 & 0 & 0 \\ 0 & 0 & 0 \end{bmatrix} \begin{bmatrix} i'_{qr} \\ i'_{dr} \\ i'_{or} \end{bmatrix}$$

$$\Rightarrow T_e = -\left(\frac{3}{2}\right)\left(\frac{P}{2}\right) M \begin{bmatrix} i_{qs} & i_{ds} & i_{os} \end{bmatrix} \begin{bmatrix} -i'_{dr} \\ i'_{qr} \\ 0 \end{bmatrix} \Rightarrow T_e = \left(\frac{3}{2}\right)\left(\frac{P}{2}\right) M (i_{qs} i'_{dr} - i_{ds} i'_{qr})$$

$$\begin{cases} \lambda_{qs} = L_{ls} i_{qs} + M (i_{qs} + i'_{qr}) \\ \lambda_{ds} = L_{ls} i_{ds} + M (i_{ds} + i'_{dr}) \end{cases} \Rightarrow \begin{cases} i'_{qr} = \frac{1}{M} (\lambda_{qs} - L_{ls} i_{qs}) - i_{qs} \\ i'_{dr} = \frac{1}{M} (\lambda_{ds} - L_{ls} i_{ds}) - i_{ds} \end{cases}$$

$$\Rightarrow T_e = \left(\frac{3}{2}\right)\left(\frac{P}{2}\right) M \left( i_{qs} \left[ \frac{1}{M} (\lambda_{ds} - L_{ls} i_{ds}) - i_{ds} \right] - i_{ds} \left[ \frac{1}{M} (\lambda_{qs} - L_{ls} i_{qs}) - i_{qs} \right] \right)$$

$$\Rightarrow T_e = \left(\frac{3}{2}\right)\left(\frac{P}{2}\right) (\lambda_{ds} i_{qs} - \lambda_{qs} i_{ds})$$