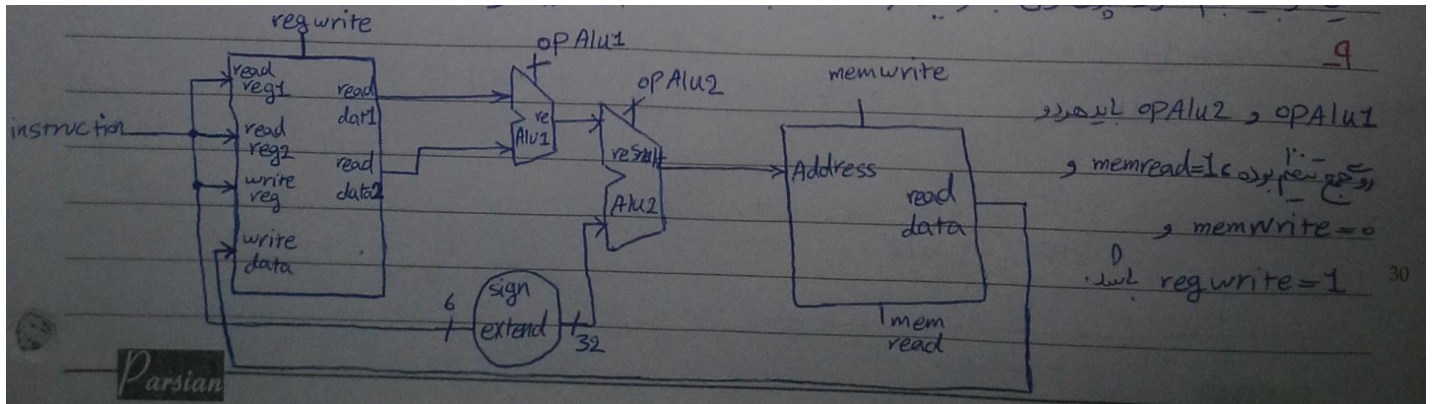


1.

$n = 16 \rightarrow$ تعداد داده و $28 = 2^k \rightarrow k = 7$
 تعداد مالتی پلکسری $3 \times 16 = 48$ • 7×128
 128×1 مالتی پلکسری
 تعداد مالتی پلکسری $k \times 2^k$
 تعداد مالتی پلکسری $k \times 2^k$

2.



3.

	MemToReg	ALUSrc	RegDst	PcSrc	regwrite
lw	1	1	0	0	1
jump	x	x	x	x	0
bne	x	0	x	1	0

4. در یک سیکل امکانپذیر نیست.

5.

	memToReg	ALUSrc	RegDst	PcSrc	regwrite
lw	1	1	0	0	1
add	0	0	1	0	1
beq	x	0	x	1	0
sw	x	1	x	0	0

6. باید read data1 به مالتی پلکسری که pcsrc سلکشنش است وصل شده و مالتی پلکسری 4*1 شده و pcsrc دوبیتی میشود.

7. خیر، به طور همزمان در یک کلاک نمیتوان محتوای دو رجیستر را عوض کرد چون بانک رجیستر در یک سیکل نمیتواند تکرار شود.

8.

AluSrc = 0 → برآنج rs و rt
memWrite = 0
memToReg = 1
RegDst = 1 → خط rd دارد
AluOp = 00 (رج)
regWrite = 1
memRead = 1
Branch = 0

9.

