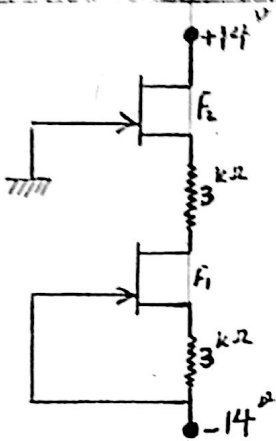


به نام خالق زبدها

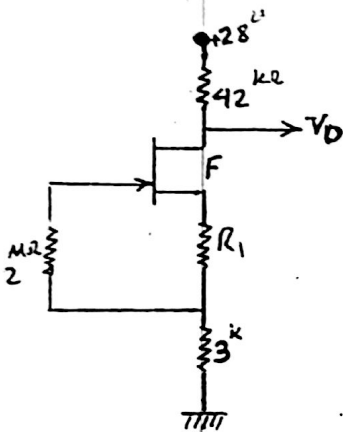
الکترونیک II و دکترا ۱۳۹۵ و ۱۳۹۶

تکالیف سومی اول:

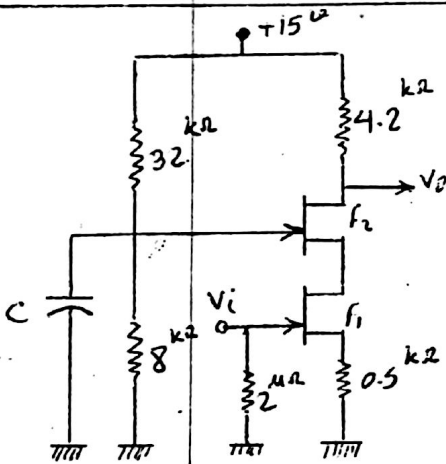
باید سینگل و دبل DC قوت



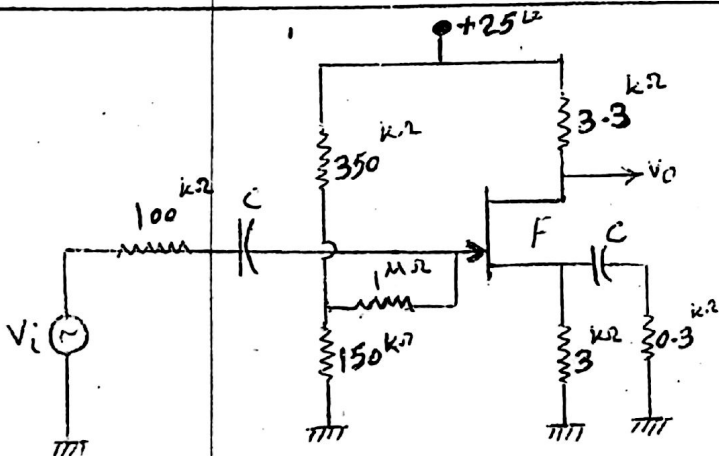
۱- در مدار شکل مقابل نقطه کار مناسب
 بویست آورد و g_m برین بویست تعیین
 کنید.
 $I_{DSS} = 4 \text{ mA}$ $V_p = -2 \text{ V}$



۲- در مدار ردیو R_1 را طوری طراح
 کنید که $V_D = 14 \text{ V}$ شود.
 $I_{DSS} = 1 \text{ mA}$ $V_p = -1 \text{ V}$

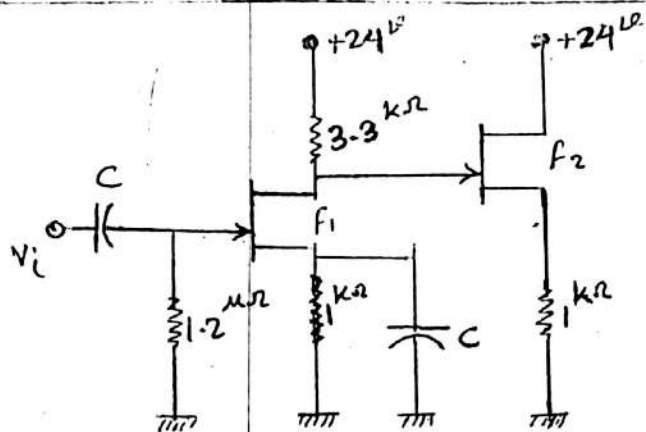


۳- در خروجی کنتره کنگد شکل ردیو طراح
 نمک و بنت و نقطه کار و g_m و V_D بویست
 بویست آورد
 $I_{DSS} = 1 \text{ mA}$ $V_p = -1 \text{ V}$



۴- در مدار ردیو نقطه کار و g_m
 بنت بویست تعیین
 $I_{DSS} = 6 \text{ mA}$ $V_p = -2 \text{ V}$

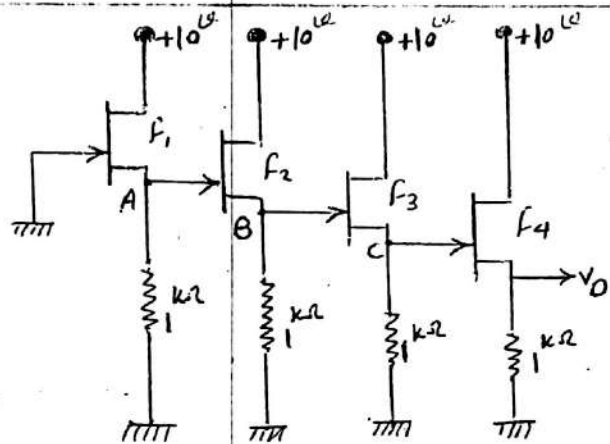
یادگیر الکترونیکه همیشه من گفت ۴۰٪ مترین ابزار عمل در الکترونیکه kVL و kCL است یادتان باشه یکه دانشجوی رشته برق بایدین دکترا این kVL و kCL داشته باشن .



۶- توان عملکرد مترو و تقعه کار، V_{p1}

به سیمه g_m بدین درید

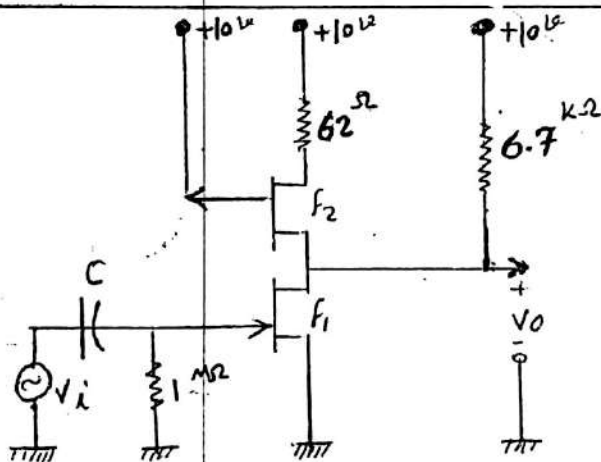
$$I_{OSS} = 20 \text{ mA} \quad V_p = -8 \text{ V}$$



۷- در مدار روی و فکری V_B و V_A

و V_C و نیز V_D بود به درید

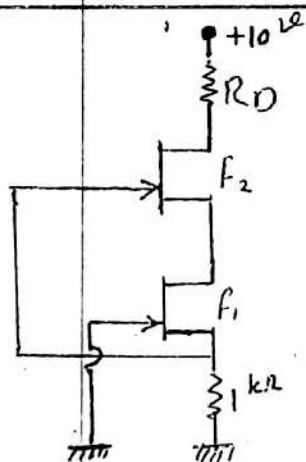
$$I_{OSS} = 4 \text{ mA} \quad V_p = -2 \text{ V}$$



۸- در مدار فابل در وقت درازای

$$I_{OSS} = 4 \text{ mA} \quad |V_p| = 2 \text{ V}$$

به درازای $V_i = 0$ و V_o فکری باشد



۹- V_i درازای به فکری از R_D فکری

یک و دو (f_1, f_2) در زمانه استماع قرار

$$|V_p| = 2 \text{ V} \quad I_{OSS} = 4 \text{ mA}$$

فکری