

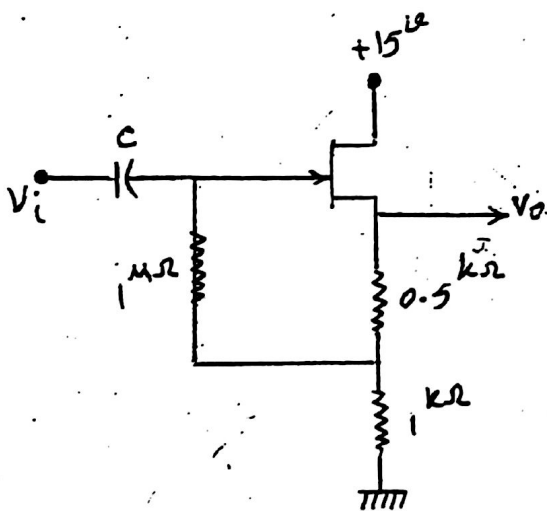
* سوال ۱: تعریف سری اول بولون h_{re} کرده و در این باره توضیح دهید و معادلات ورودی و خروجی

از معادلات $100 \mu A$ و معادلات خروجی $100 \mu A$ در محل $70 \mu A$ سیگنال نماند. (منظور از Av_i -)

* در سوال ۲ از تعریف سری اول خروجی بولون h_{oe} توضیح دهید و معادلات ورودی و خروجی

بوی سیگنال نماند. (منظور از Av_i -)

* در سوال ۳ از تعریف سری اول Av_i و معادلات ورودی R_i و معادلات خروجی R_o بوی سیگنال نماند

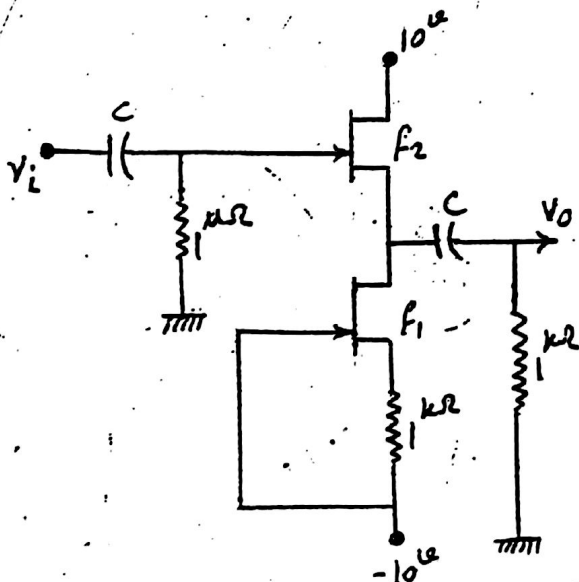


۱- در تقویت کننده شش قطب $JFET$ دلاری

$I_{DSS} = 9 \text{ mA}$ و $V_p = -3 \text{ V}$ می باشد

و ولتاژ (Av_i) و معادلات ورودی (R_i) و

خروجی (R_o) توضیح دهید



۲- در مدار شش قطب $JFET$ $I_{DSS} = 9 \text{ mA}$ و $V_p = -3 \text{ V}$ می باشد

و ولتاژ (Av_i) و معادلات ورودی (R_i) و

خروجی (R_o) توضیح دهید

و R_i و R_o توضیح دهید