

## Analysis of the drivers explain the resilience of the city in the metropolis of Mashhad

Abbasi Gojani, D<sup>a</sup>., Khademolhoseiny, A<sup>b,1</sup>., Modiri, M<sup>c</sup>., Saberi, H<sup>d</sup>., Gandomkar, A<sup>e</sup>

<sup>a</sup> PhD Student, Department of Geography, Najafabad Branch, Islamic Azad University, Najafabad, Iran.

<sup>b</sup> Associate Professor, Department of Geography, Najafabad Branch, Islamic Azad University, Najafabad, Iran.

<sup>c</sup> Associate Professor of Urban planning, Industrial University of Malek Ashtar, Tehran, Iran.

<sup>d</sup> Assistant Professor of Department of Geography, Najafabad Branch, Islamic Azad University, Najafabad, Iran.

<sup>e</sup> Assistant Professor, Department of Geography, Najafabad Branch, Islamic Azad University, Najafabad, Iran.

### ABSTRACT

**Objective:** A resilience to the new approach is to assess and improve the capacity and permanence of the foundations of development in cities. Explaining and identifying its effective and promising components can be the basis for many crisis management and non-operating city defense programs that are very necessary in light of the complexities of today's threats.

**Methods:** the present paper is aimed at applying and descriptive-analytical methodology in order to identify and analyze the explanatory predictors of urban resilience in Mashhad's metropolis. The purpose of documentary and Delphi method was used to identify the conceptual features explaining the main proponents of the resilience. The sample population of experts and experts involved in the topic of research in two parts is 15 people to implement a targeted Delphi technique and 50 people to evaluate the contributing drivers. The data analysis is based on the AMOS Structural Equation Modeling.

**Results:** The results show that, firstly, the analysis of conceptual indicators using exploratory factor analysis (EFA) of the six main explanatory drivers was as economic resilience with coefficient of reliability of 0.78, social resilience with coefficient of reliability of 0.76, Physical aberration with a coefficient of reliability of 0.72; institutional-managerial resilience with 0.73 coefficient of reliability and infrastructure resilience with a coefficient of 0.82 identified; and secondly, analysis of the structure of the communicators of the propulsors identified using a confirmatory factor analysis (CFA) showed that the identified propellants have a significant structural relationship to explain the fluctuation in the metropolis of Mashhad.

**Conclusion:** In occurring of accidents, set of factors have main role and between them, human factors role are deterministic, so we must be prioritized training principles in reduction and preventive plans.

**Keywords:** Resilience, Resilient Drivers, Mashhad Metropolis, AMOS, CFA.

*Received:* November 19, 2018    *Reviewed:* January 20, 2019    *Accepted:* January 22, 2019    *Published Online:* September 22, 2019

**Citation:** Abbasi, D., Khademolhoseiny, A., Modiri, M., Saberi, H., Gandomkar, A (2019). *Analysis of the drivers explain the resilience of the city in the metropolis of Mashhad.* Journal of Urban Social Geography, 6(1), 109-122. (In Persian)

DOI: [10.22103/JUSG.2019.1981](https://doi.org/10.22103/JUSG.2019.1981)

<sup>1</sup> Corresponding author at: Islamic Azad University, Najafabad Branch, Najafabad, Iran. E-mail address: [a.khademolhoseiny@iaun.ac.ir](mailto:a.khademolhoseiny@iaun.ac.ir) (Khademolhoseiny, A).

## تحلیل پیشران‌های تبیین‌کننده تاب‌آوری شهری در کلان‌شهر مشهد

داوود عباسی گوجانی<sup>a</sup>، احمد خادم الحسینی<sup>b</sup>، مهدی مدیری<sup>c</sup>، حمید صابری<sup>d</sup>، امیر گندمکار<sup>e</sup>

<sup>a</sup> دانشجوی دکترا، گروه جغرافیا، واحد نجف‌آباد، دانشگاه آزاد اسلامی، نجف‌آباد، ایران.

<sup>b</sup> دانشیار گروه جغرافیا، واحد نجف‌آباد، دانشگاه آزاد اسلامی، نجف‌آباد، ایران.

<sup>c</sup> دانشیار برنامه‌ریزی شهری، دانشگاه صنعتی مالک اشتر، تهران، ایران.

<sup>d</sup> استادیار گروه جغرافیا، واحد نجف‌آباد، دانشگاه آزاد اسلامی، نجف‌آباد، ایران.

<sup>e</sup> استادیار گروه جغرافیا، واحد نجف‌آباد، دانشگاه آزاد اسلامی، نجف‌آباد، ایران.

### چکیده

**تبیین موضوع:** تاب‌آوری رویکردی نو در راستای ارزیابی و ارتقای ظرفیت مانایی و تحمل‌پذیری بنیان‌های توسعه در شهرهاست. تبیین و شناخت مؤلفه‌های مؤثر و پیش‌برنده آن می‌تواند راهگشای بسیاری از برنامه‌های مرتبط با مدیریت بحران و دفاع غیر عامل شهری باشد که با توجه به پیچیدگی‌های تهدیدات امروزی امری بسیار ضروری می‌باشد.

**روش:** مقاله حاضر با هدف گذاری کاربردی و با روش‌شناسی توصیفی-تحلیلی در راستای شناخت و تحلیل پیشران‌های تبیین‌کننده تاب‌آوری شهری در کلان‌شهر مشهد می‌باشد. جهت‌شناسایی شاخصه‌های مفهومی تبیین‌کننده پیشران‌های اصلی تاب‌آوری به روش اسنادی و دلفی هدف‌مند استفاده شده است. جامعه نمونه کارشناسان و متخصصان مرتبط با موضوع پژوهش در دو بخش به صورت ۱۵ نفر برای اجرای تکنیک دلفی هدف‌مند و ۵۰ نفر برای ارزش‌گذاری به پیشران‌های تبیین‌کننده می‌باشند. برای تحلیل داده‌ها از مدل معادلات ساختاری ایموس گرافیک (AMOS) استفاده شده است.

**یافته‌ها:** نتایج تحقیق بیانگر این امر است که اولاً تحلیل شاخصه‌های مفهومی با استفاده از تحلیل عاملی اکتشافی (EFA) شش پیشران تبیین‌کننده اصلی را به صورت تاب‌آوری اقتصادی با ضریب پایایی ۰/۷۸، تاب‌آوری اجتماعی با ضریب پایایی ۰/۷۶، تاب‌آوری کالبدی با ضریب پایایی ۰/۷۲، تاب‌آوری نهادی-مدیریتی با ضریب پایایی ۰/۷۳، تاب‌آوری زیرساختی با ضریب پایایی ۰/۸۲ و زیست‌محیطی با ضریب پایایی ۰/۷۴، مورد شناسایی قرار داد و ثانیاً تحلیل ساختار ارتباطی پیشران‌های شناسایی شده با استفاده از تحلیل عاملی تاییدی (CFA) نشان داد که پیشران‌های شناسایی شده دارای ارتباط ساختاری معناداری برای تبیین تاب‌آوری در کلان‌شهر مشهد می‌باشند.

**نتایج:** آنچه از این تحقیق بر می‌آید که برای ارزیابی و کاربست تاب‌آوری در کلان‌شهر مشهد نیازمند به دید جامع و چندجانبه می‌باشد. یعنی توجه به پیشران‌های مهمی در ۶ حوزه کلان اقتصادی تا زیست‌محیطی می‌باشد، چرا که تحقق تاب‌آوری در این کلان‌شهر با ارتباط ساختاری قوی در بین این پیشران‌ها مرتبط می‌باشد.

**کلیدواژه‌ها:** تاب‌آوری، پیشران‌های تاب‌آوری، کلان‌شهر مشهد، AMOS، CFA

انتشار آنلاین: ۱۳۹۸/۰۶/۳۱

پذیرش: ۱۳۹۷/۱۱/۰۲

بازنگری: ۱۳۹۷/۱۰/۳۰

دریافت: ۱۳۹۷/۰۸/۲۸

**استناد:** عباسی گوجانی، داوود؛ خادم الحسینی، احمد؛ مدیری، مهدی؛ صابری، حمید؛ گندمکار، امیر (۱۳۹۸). تحلیل پیشران‌های تبیین‌کننده تاب‌آوری شهری در کلان‌شهر مشهد. دوفصلنامه جغرافیای اجتماعی شهری، ۶ (۱)، ۱۰۹-۱۲۲.

DOI: [10.22103/JUSG.2019.1981](https://doi.org/10.22103/JUSG.2019.1981)

## مقدمه

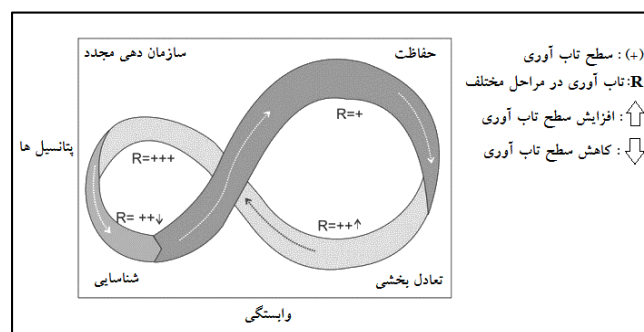
امروزه شهرها به عنوان پویاترین عرصه های سکونت گاهی در راستای دستیابی به توسعه و ابعاد و مؤلفه های آن می باشند (مرو و همکاران، ۲۰۱۶: ۳۹). این مکان ها علیرغم شتاب در نوآوری و تلاش برای توسعه با چالش های زیربنایی و روبنایی متعددی نیز مواجه هستند. این آسیب ها می تواند در فرآیند توسعه پذیری شهری به صورت مختلفی شهرها را با تهدید و بحران مواجه سازد (بریک و کامپانلا، ۲۰۰۶: ۱۹۳). آسیب های یاد شده در دو بخش انسانی و طبیعی می تواند قابلیت زندگی در شهرها را با بحران مواجه ساخته و شرایط زیست را در این مکان ها مختل سازد (فرزاد بهتاش و همکاران، ۱۳۹۲: ۳۴). بنابراین در این راستا داشتن نگرش های نو و مواجهه شونده در برابر تهدیدات و ارائه تمهیدات راهبردی امری ضروری می باشد. آن چه امروزه به عنوان مفهومی دربرگیرنده و برنامه ریزی شده برای مواجهه پذیری شهرها و ساختارهای شهری در برابر تهدیدات انسانی و طبیعی مطرح می شود مقوله تاب آوری می باشد (گونزالس و عجمی، ۲۰۱۷: ۱۲۹). به اعتقاد محققان امروزه جهت مواجهه با تهدیدات و آسیب های ناشی آن در شهرها دو نوع استراتژی وجود دارد. استراتژی های پیش بینی کننده و استراتژی های مربوط به تاب آوری (صالحی و همکاران، ۱۳۹۰: ۱۰۰؛ فرزاد فرتاش و همکاران، ۱۳۹۲: ۳۵).

عدم توازن در پایایی زیرساخت های شریانی در مناطق شهری کلان شهر مشهد، نبود مطالعات مدون و راهبردی مورد نظر برای ارزیابی تاب آوری در حوزه های مختلف اقتصادی، اجتماعی؛ نبود نهادهای تصمیم گیر در این راستا با توجه به عملکرد نامناسب آن در بروز بحران ها که در چند سال اخیر شاهد آن بوده ایم ضرورت مطالعه حاضر را مورد تأیید قرار می دهد. بنابراین در پژوهش حاضر کلان شهر مشهد به عنوان بستر مورد نظر انتخاب شده است. این کلان شهر علاوه بر موقعیت ژئواستراتژیک و ژئوپلیتیکی آن و شرایط ماهوی اهمیت آن برای ارزیابی مقوله تاب آوری و دفاع غیر عامل از یک طرف و کمبود ها، نواقص و ضعف های موجود در فرآیند برخورداری از ظرفیت تحمل پذیری مؤلفه های تاب آوری آن در مواقع بحرانی مانند آن چه در شرایط بحران های طبیعی و تهدیدات انسانی احتمالی مشاهده می شود، پیگیری مفهومی و عملیاتی رویکرد تاب آوری به عنوان یکی از راهکارهای استراتژیک دفاع غیر عامل شهری در این کلان شهر را ضروری جلوه می نماید.

بدین منظور هدف از مطالعه حاضر شناسایی پیشران های تبیین کننده مفهوم تاب آوری در کلان شهر مشهد با توجه به ضرورت یاد شده و تحلیل ارتباط ساختاری این پیشران ها و نقش آن ها در تحقق تاب آوری شهری در این کلان شهر می باشد. با توجه به ضرورت مسأله پژوهش، دو سؤال اصلی پژوهش بدین صورت می باشد که اولاً پیشران های تبیین کننده تاب آوری شهری در کلان شهر مشهد با توجه به وضع موجود آن کدامند؟ و دوماً آیا ارتباط ساختاری پیشران های شناسایی شده برای تبیین مفهومی تاب آوری در کلان شهر مشهد معنادار می باشد؟

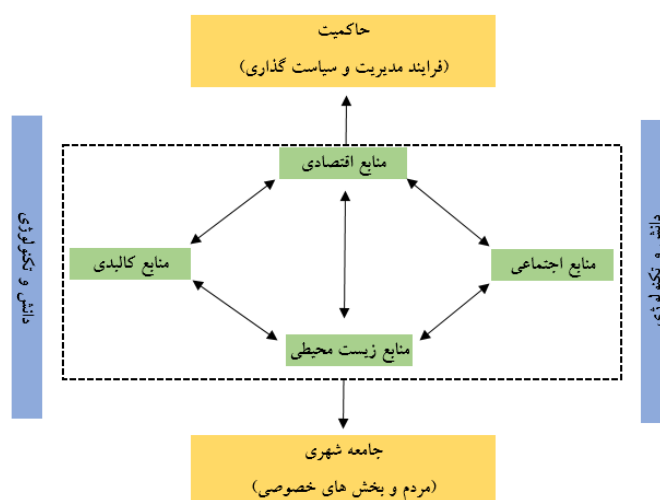
## پیشینه نظری

در رویکرد تاب آوری یکی از مهم ترین راهبردها؛ قابلیت انطباق و سازگاری پهنه ها یا بسترهای آسیب دیده در برابر بحران با شرایط از یک سو و برگشت پذیری به دوران قبل از بحران یا حادثه است. شناخت فرصت ها، سازمان یابی مجدد گستره های فضای آسیب دیده، تعادل بخشی به فرآیند مدیریت و برنامه ریزی برای توجه به تاب آوری در عرصه های حادثه دیده و توجه به اصل حفاظت و مانایی می تواند اصول سازگاری و مانایی را در رویکرد تاب آوری تشریح نماید (گوندروسون، ۲۰۰۳: ۲۸).



شکل ۱- چرخه سازگاری در رویکرد تاب آوری (منبع: دار و خیرفان، ۲۰۱۷: ۸۲)

سطح مانایی سیستم های پویا و پیچیده همچون شهرها نیازمند تصمیم سازی و سیاست گذاری راهبردی در این زمینه می باشد که بتواند تمامی ابعاد و شاخص های توسعه را در بر بگیرد و با رهیافت مشارکتی و تشکیل شبکه های خرد جمعی با اتکاء به رویکردهای نو این فرآیند را تسهیل ببخشد در حقیقت در چهارچوب رویکرد تاب آوری شهری حاکمیت و سیاست گذاران در راس هرم و جامعه شهری در پایین آن قرار داشته که در فرآیند مانایی منابع توسعه در شهرها در ابعاد اقتصادی، اجتماعی، زیست محیطی و کالبدی باهم مشارکت دارند.



شکل ۲- مدل مفهومی تاب آوری شهری (ترسیم: نگارندگان)

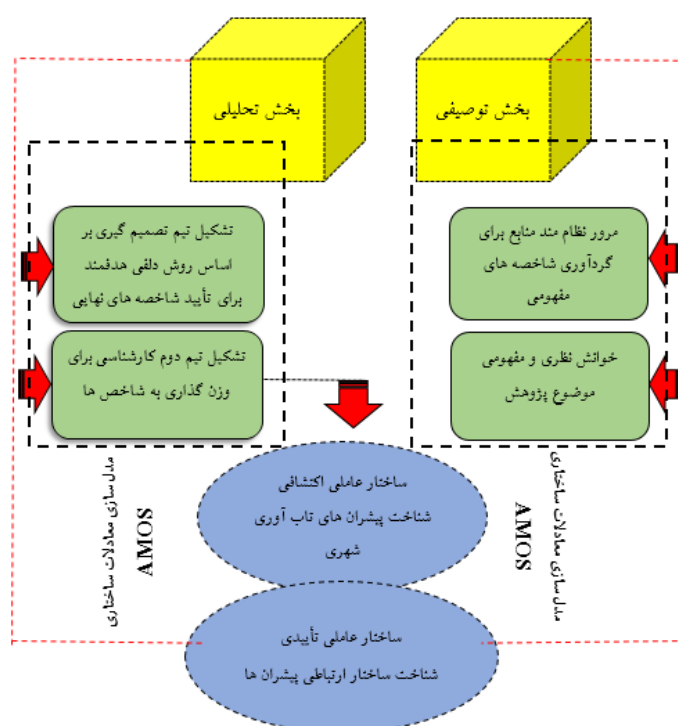
### پیشینه عملی

مطالعه پیشینه موضوعی پژوهش به طور مشخص در مواردی مانند سلمانی مقدم (۱۳۹۳)؛ ضرغامی و همکاران (۱۳۹۵)؛ پرتوی و همکاران (۱۳۹۵)؛ حاتمی نژاد و همکاران (۱۳۹۶)؛ امیری و همکاران (۱۳۹۶)؛ مرو و همکاران (۲۰۱۶)؛ گراشما و کومار (۲۰۱۶)؛ پاتل و گلاسون (۲۰۱۷)؛ اسپانس و واترهوت (۲۰۱۷) و آجیبید (۲۰۱۷) نشان می دهد که تاب آوری شهری به عنوان بنیانی نو در راستای تحقق بخشی به برنامه ریزی استراتژیک در حوزه ارزیابی، تحلیل، کنترل و مدیریت بحرانها و چالش های ناشی از بلایای انسانی و طبیعی می باشد که استراتژی های برنامه ریزی شده پیش گیرانه را با هدف ظرفیت مانایی زیرساخت ها و منابع توسعه در شهرها در نظر دارد. این رویکرد با بهره گیری از مؤلفه ها و پیشران های تبیین کننده

سعی در ارتقای شرایط کنونی منابع و امکانات توسعه در عرصه های توسعه فضایی شهرها برای مواجهه با آسیب ها و بالایا دارد.

## داده‌ها و روش‌شناسی

مطالعه حاضر، کاربردی و به روش «توصیفی-تحلیلی» به انجام رسیده است. برای گردآوری داده‌های توصیفی از روش اسنادی به صورت مطالعات کتابخانه‌ای و پژوهش‌های معتبر در راستای موضوع پژوهش و برای گردآوری داده‌های تحلیلی به صورت ترکیبی از روش پیمایشی به صورت پرسشنامه و روش دلفی هدفمند استفاده شد. در این راستا ابتدا به صورت مطالعه و مرور نظام‌مند منابع، اقدام به گردآوری ۵۰ شاخص مفهومی تبیین کننده تاب آوری شهری گردید و سپس به روش دلفی هدفمند با استفاده از نظرات ۱۵ کارشناس<sup>۱</sup> در دو مرحله بررسی و تأیید اولیه (اجماع اولیه) و در مرحله دوم، تدوین و تأیید نهایی (اجماع نهایی) اقدام به تدوین نهایی شاخص‌های مفهومی تاب آوری شهری در کلان شهر مشهد گردید که حاصل این مرحله تأیید نهایی ۲۸ شاخص مفهومی نهایی گردید که در جدول (۱) آمده‌اند. در ادامه، مرحله تحلیل داده ها با استفاده از روش پیمایشی به صورت ابزار پرسشنامه از نظرات ۵۰ کارشناس مرتبط با موضوع، اقدام به ارزش گذاری نهایی برای شاخص‌های مفهومی نهایی گردیده و با استفاده از ابزار تحلیلی پژوهش (مدل های تحلیل عاملی اکتشافی و تأییدی در قالب نرم افزار مدل سازی معادلات ساختاری AMOS) اقدام به تحلیل داده ها گردید.



شکل ۳- مدل مفهومی فرآیند انجام پژوهش (ترسیم: نگارندگان)

<sup>۱</sup> کارشناسان هدف در این بخش ۱۵ نفر از اساتید دانشگاه در رشته‌های جغرافیا و برنامه ریزی شهری، شهرسازی و کارشناسان ارشد سازمان پدافند غیر عامل بودند.

## یافته‌ها

همان طور که گفته شد در این مرحله ابتدا شاخصه‌های مفهومی شناسایی شده به منظور شناسایی و ایجاد مؤلفه‌های کامل و جامع نسبت به مطالعات قبلی ارائه شده در این زمینه، بر اساس روش اسنادی و روش دلفی هدف‌مند مورد تدوین و تأیید نهایی قرار گرفتند که جدول (۱) این شاخصه‌های مفهومی ذکر شده است.

جدول ۱- شاخصه‌های مفهومی تبیین کننده مفهوم تاب آوری در شهر مشهد

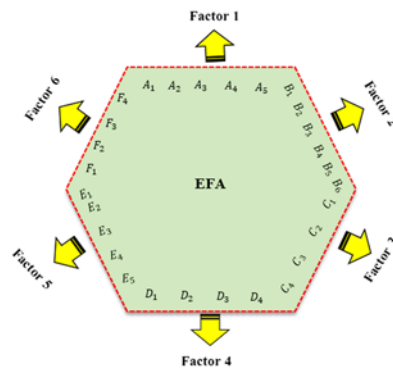
توانمندی مالی شهر برای جبران خسارت های ناشی از بحران	پایداری کارکردی و ساختاری شریان های حیاتی
استفاده از تسهیلات و وام بانکی برای نوسازی و مقاوم سازی مسکن	پایداری ساختاری و عملکردی مراکز حیاتی مانند صدا و سیما و مراکز حمل و نقل
وجود ساختارهای حمایتی مالی تعریف شده توسط نهادها و سازمان های دولتی و محلی از آسیب دیدگان	پایداری ساختاری و کارکردی تأسیسات عمومی (سازمانهای دولتی، نیروی انتظامی، بیمارستان ها، آتشنشانی)
توانایی بازیابی شغل مناسب بعد از وقوع بحران برای اقشار آسیب دیده	پایداری ساختاری و کارکردی تأسیسات شهری مانند ابنیه فنی، معابر، پل ها و تونل ها
نسبت خانوارهای با درآمد بالاتر از خط فقر	نسبت واحدهای مسکونی با اسکلت فلزی و بتنی نسبت به کل واحدهای مسکونی
آگاهی از نحوه مواجهه با مخاطرات طبیعی و انسانی مسائل بعد از آن توسط جامعه شهری	وضعیت تراکم ساختمانی در بافت های فرسوده و آسیب پذیر شهر
فرهنگ همیاری و تعاون در بین شهروندان در زمان وقوع بحران	دسترسی به کاربری های فضای باز و عمومی به لحاظ اصول همجواری
وجود شبکه‌های اجتماعی و سازمان های مردم نهاد مرتبط با مدیریت بحران و امداد رسانی در شهر	پایداری اصول طراحی شهری در با توجه به معیارهای جانمایی در شهر
وضعیت امنیت اجتماعی و فرهنگی در زمان وقوع حوادث	تعریف نهادهای تصمیم ساز و تصمیم گیر با رویکرد یکپارچه در ارتباط با مدیریت بحران
مشارکت شهروندان در کارگاه‌های آموزشی آمادگی امداد و نجات	کارآمدی و پاسخ‌گویی سازمان های نهادی مرتبط با مدیریت بحران در زمان حوادث
نسبت جامعه شهری تحت پوشش بیمه حوادث	استفاده از رویکردهای مشارکتی و انعطاف مند در برنامه های مقابله با حوادث در سازمان های متولی مدیریت بحران و تاب آوری
ارتقاء کیفیت بهره برداری از منابع محیطی از طریق روش های نو برای کاهش آسیب های زیست محیطی در برابر بلایا	عملکرد سازمان ها و نهادها در جهت ارائه آموزش های لازم به مردم برای واکنش مناسب و سریع در هنگام وقوع حوادث
اتکاء به دیپلماسی جمعی برای روریاری با بحران های زیست محیطی مانند ریزگردها	ارتباط چند جانبه سازمان های متولی مدیریت بحران و تاب آوری و با سایر مراکز و نهاد های تصمیم گیر برای مواجهه با بحران ها و حوادث
اتکاء به قوانین الزام آور برای حفاظت از محیط طبیعی در برابر ساخت و سازهای بی قواره و پراکنده	افزایش سرانه فضای سبز و محیط های طبیعی در پهنه های کالبدی شهر جهت ایجاد توازن ساختاری در شهر

(مأخذ: یافته‌های پژوهش، ۱۳۹۷)

برای تحلیل و شناسایی پیشران‌های تبیین کننده تاب آوری در کلان‌شهر مشهد از تحلیل عاملی اکتشافی در قالب نرم افزار AMOS استفاده شد. در این مرحله بر اساس چرخش عملیاتی مدل و بر حسب شاخصه‌های مفهومی بارگزاری شده اقدام به شناسایی پیشران های اصلی تبیین کننده تاب‌آوری شهری در کلان‌شهر مشهد شد. این فرآیند با چرخش عملیاتی<sup>۲</sup> (شکل ۴) بر روی ارتباط سازه‌ها (شاخصه های مفهومی) با پیشران های احتمالی بر اساس بار عامل - مینا با هر پیشران احتمالی، ضریب همبستگی و آلفای پایایی که بر اساس ضریب آلفای کرونباخ<sup>۳</sup> می باشد، انجام گردید.

<sup>۱</sup> - Varimax

<sup>۲</sup> - Cronbach Alpha



شکل ۴- مدل چرخش عملیاتی تعیین پیشران های احتمالی در مدل تحلیل عاملی اکتشافی

چرخش عملیاتی در قالب مدل سازی پیشران های احتمالی در فضای تحلیلی انجام یافته توسط تحلیل عاملی اکتشافی نشان از وجود ۶ پیشران اصلی دارد که شاخصه های مفهومی ۲۸ گانه تبیین کننده را بر اساس بار عاملی تبیین مفهومی و عملیاتی می کنند. نکته بعدی این است که تمامی شاخصه های مفهومی ۲۸ گانه در فضای عملیاتی تحلیل دارای بار عاملی معنادار بوده و در قالب ۶ پیشران شناسایی شده اند. در مرحله بعد به تعیین شاخصه های مفهومی تبیین کننده هر کدام از این شش پیشران اصلی شناسایی شده پرداخته شد تا از لحاظ مفهومی دامنه عملکردی پیشران ها با موضوع تاب آوری شهری در کلان شهر مشهد مورد تحلیل قرار گیرد.

جدول ۲- شاخصه های مفهومی استخراج شده برای شناسایی پیشران اول

میزان آلفا	r	بار عاملی	شاخصه های مفهومی شناسایی شده	شناسه
۰/۷۸	۰/۶۶	۰/۷۱	توانمندی مالی شهر برای تحمل و جبران خسارت های ناشی از بحران	A <sub>1</sub>
	۰/۶۴	۰/۶۹	استفاده از تسهیلات مالی و وام بانکی برای نوسازی و مقاوم سازی ساختارهای شریانی و کالبدی	A <sub>2</sub>
	۰/۶۲	۰/۶۷	وجود ساختارهای حمایتی مالی تعریف شده توسط سازمان های دولتی و محلی از آسیب دیدگان	A <sub>3</sub>
	۰/۶۰	۰/۶۵	توانایی بازبازی شغل مناسب بعد از وقوع بحران برای اقشار آسیب دیده	A <sub>4</sub>
	۰/۵۶	۰/۶۱	نسبت خانوارهای با درآمد بالاتر از خط فقر به کل جامعه شهر	A <sub>5</sub>

(مأخذ: یافته های پژوهش، ۱۳۹۷)

تحلیل بار عاملی و همبستگی اتخاذ شده برای شاخصه های مفهومی تبیین کننده پیشران اول ۵ شاخصه مفهومی را با توجه به قرابت مفهومی و عملیاتی توسط تحلیل عاملی اکتشافی در کنار هم قرار داد. نتایج مربوط به شاخصه های مفهومی استخراج شده برای پیشران اول نشان می دهد که « توانمندی مالی شهر برای تحمل و جبران خسارت های ناشی از بلایا و بحران » با ۰/۷۱ بار عاملی بیشترین میزان تبیین شده در بین شاخصه های مفهومی شناسایی شده برای پیشران اول و شاخصه مفهومی « نسبت خانوارهای با درآمد بالاتر از خط فقر به کل جامعه شهر » با ۰/۶۱ دارای کمترین میزان در این فرآیند می باشد. نتایج این مرحله با ضریب پایایی ۰/۷۸ نشان از وضعیت مناسب برای شناسایی پیشران اول دارد. مفاهیم استنباط شده از شاخصه های مفهومی استخراج شده برای پیشران اول از یک سو و با توجه به ماهیت عملکردی رویکرد تاب آوری در فضای شهری کلان شهر مشهد از سوی دیگر نشان داد که می توان این پیشران را پیشران مبتنی تاب آوری مالی- اقتصادی نام گذاری کرد. این مبحث گویای این نکته است که یکی از گام های اساسی تحقق تاب آوری

و ظرفیت مانایی ساختارهای کارکردی و عملکردی کلان‌شهر مشهد در برابر مخاطرات و بحران‌ها از طریق پایداری اقتصادی و تحقق بسترهای مالی و اقتصادی مانا در برابر حوادث و مخاطرات خواهد بود تا بتوان از این طریق بر تاب‌آوری منابع توسعه شهر در حوزه‌های مختلف کمک نمود. در حقیقت سرمایه-گذاری پایدار بر روی ساختارهای فضایی کلان‌شهر مشهد می‌تواند هر چه بیشتر بر کارآمدی و مانایی این ساختارها در برابر بحران‌ها و حوادث اثربخش باشد.

جدول ۳- شاخصه‌های مفهومی استخراج شده برای شناسایی پیشران دوم

میزان آلفا	r	بار عاملی	شاخصه‌های مفهومی شناسایی شده	شناسه
۰/۷۶	۰/۵۹	۰/۶۴	آگاهی از نحوه مواجهه و اقدام در برابر مخاطرات طبیعی و انسانی بعد از آن توسط جامعه شهری	B <sub>1</sub>
	۰/۵۲	۰/۵۷	فرهنگ همیاری و تعاون در بین شهروندان در زمان وقوع بحران	B <sub>2</sub>
	۰/۶۲	۰/۶۷	وجود شبکه‌های اجتماعی و سازمان‌های مردم‌نهاد مرتبط با مدیریت بحران و امداد رسانی در شهر	B <sub>3</sub>
	۰/۶۳	۰/۶۸	تحقق امنیت اجتماعی و فرهنگی در زمان وقوع حوادث و بلاها	B <sub>4</sub>
	۰/۵۴	۰/۵۹	مشارکت شهروندان در کارگاه‌های آموزشی آمادگی امداد و نجات	B <sub>5</sub>
	۰/۶۵	۰/۷	نسبت جامعه شهری تحت پوشش بیمه حوادث به کل شهر	B <sub>6</sub>

(مأخذ: یافته‌های پژوهش، ۱۳۹۷)

۶ شاخصه مفهومی با ضریب پایایی ۰/۷۶ جهت تبیین پیشران دوم تاب‌آوری شهری در کلان‌شهر مشهد توسط مدل تحلیل عاملی اکتشافی (EFA) مورد شناسایی قرار گرفته است. این فرآیند نشان می‌دهد که «نسبت جامعه شهری تحت پوشش بیمه حوادث به کل شهر» با میزان بار عاملی ۰/۷، میزان همبستگی ۰/۶۵ دارای بیشترین نقش تبیینی برای شناخت پیشران دوم و متعاقباً «همیاری و کمک شهروندان نسبت به هم در زمان وقوع بحران» با میزان بار عاملی ۰/۵۷ و میزان همبستگی ۰/۵۲، دارای کم‌ترین نقش تبیینی در بین ۶ شاخصه شناسایی شده برای تبیین پیشران دوم تاب‌آوری شهری در کلان‌شهر مشهد می‌باشند. با توجه به بار مفهومی و عملکردی شاخصه‌های مفهومی شناسایی شده توسط مدل پژوهش می‌توان این پیشران را با عنوان پیشران مبتنی بر تاب‌آوری فرهنگی-اجتماعی نام‌گذاری کرد. یکی از مهم‌ترین بنیان‌های تاب‌آوری شهری در شهر مشهد وجود فرهنگ تاب‌آوری در بین اقشار اجتماعی با توجه به تنوع قومیت‌ها می‌باشد. بدین معنا که جامعه تحمل و ظرفیت مواجهه و مقاومت در برابر حوادث و بحران‌ها را از خود نشان داده و خود باعث بحران‌های ناخواسته و دامن‌گیر در حین و بعد از بلاها و حوادث نگردند و یکپارچگی و وحدت در مواجهه با این پیشامدها را داشته باشند. پر واضح است که آماده‌سازی و تاب‌آور نمودن جامعه شهری خود می‌تواند در تسهیل عملکرد سایر حوزه‌ها و بخش‌های مربوط با موضوع در شهر مؤثر واقع گردد.

جدول ۴- شاخصه‌های مفهومی استخراج شده برای شناسایی پیشران سوم

میزان آلفا	r	بار عاملی	شاخصه‌های مفهومی شناسایی شده	شناسه
۰/۸۲	۰/۷۱	۰/۷۶	پایداری کارکردی و ساختاری شریان‌های حیاتی (آب، گاز، برق و مخابرات) در نقاط مختلف شهر	C <sub>1</sub>
	۰/۷	۰/۷۵	پایداری ساختاری و عملکردی مراکز حیاتی مانند صدا و سیما و شریان‌های حمل و نقل در تمامی گستره فضایی شهر	C <sub>2</sub>
	۰/۶۸	۰/۷۳	پایداری ساختاری و کارکردی تأسیسات عمومی مانند سازمان‌های دولتی، نیروی انتظامی، بیمارستان‌ها و ایستگاه‌های آتش‌نشانی در تمام نقاط شهر	C <sub>3</sub>
	۰/۶۴	۰/۶۹	پایداری ساختاری و کارکردی تأسیسات شهری مانند ابنیه فنی، معابر، پل‌ها و تونل‌ها	C <sub>4</sub>

(مأخذ: یافته‌های پژوهش، ۱۳۹۷)



تحلیل شاخصه های مفهومی شناسایی شده برای تبیین پیشران سوم نشان می دهد که ۴ شاخصه مفهومی با مجموع ضریب پایایی ۰/۸۲، با بیشترین بار عاملی ۰/۷۶ توسط شاخصه مفهومی «پایداری کارکردی و ساختاری شریان های حیاتی (آب، گاز، برق و مخابرات) در نقاط مختلف شهر» و کمترین بار عاملی توسط شاخصه مفهومی «پایداری ساختاری و کارکردی تأسیسات شهری مانند ابنیه فنی، معابر، پل ها و تونل ها» توانسته اند پیشران سوم را مورد تبیین قرار دهند. قرابت مفهومی و معنایی شاخصه های مفهومی شناسایی شده نشان می دهد که می توان این پیشران را تحت عنوان پیشران مبتنی بر تاب آوری زیرساختی نام نهاد. حساس ترین و حیاتی ترین منابع وجودی هر شهری زیرساخت های آن می باشد که در هنگام حوادث و مخاطرات هرگونه اختلال و ناکارآمدی در آن ها موجب اختلال در زندگی و حیات شهر خواهد بود. با توجه به قدمت بالا و پراکندگی توسعه شهری در شهر مشهد و قرار گیری در نقطه مرزی به لحاظ تهدیدات انسانی، بسیاری از رویکردهای پیشگیرانه و راهبردی برای ارتقای مانایی و ارتقای ظرفیت تحمل شهرها بایستی بر روی زیرساخت های آن ها متمرکز می شوند. چرا که جذاب ترین و حساس ترین نقاط برای آسیب و بحران در هر شهر این نقاط خواهند بود.

جدول ۵- شاخصه های مفهومی استخراج شده برای شناسایی پیشران چهارم

شناسه	شاخصه های مفهومی استخراج شده	بار عاملی	r	میزان آلفا
$D_1$	نسبت واحدهای مسکونی با اسکلت فلزی و بتنی نسبت به کل واحدهای مسکونی	۰/۵۹	۰/۵۴	۰/۷۲
$D_2$	وضعیت تراکم ساختمانی در بافت های فرسوده و آسیب پذیر شهر	۰/۶۱	۰/۵۶	
$D_3$	دسترسی به کاربری های فضای باز و عمومی به لحاظ اصول همجواری	۰/۵۷	۰/۵۲	
$D_4$	پایداری اصول طراحی کالبدی شهری با توجه به معیارهای جانمایی در شهر	۰/۵۶	۰/۵۱	

(مأخذ: یافته های پژوهش، ۱۳۹۷)

چهار شاخصه مفهومی با ضریب پایایی ۰/۷۲ توانسته اند به شناسایی و تبیین پیشران چهارم بپردازند. مطابق با نتایج جدول ۶، شاخصه مفهومی «وضعیت تراکم ساختمانی در بافت های فرسوده و آسیب پذیر شهر» با میزان بار عاملی ۰/۶۱ بیشترین سهم را در تبیین پیشران چهارم و شاخصه مفهومی «پایداری اصول طراحی کالبدی شهری با توجه به معیارهای جانمایی در شهر» با میزان بار عاملی ۰/۵۶ با کمترین میزان در این مهم نقش داشته اند. با توجه به شاخصه های شناسایی شده می توان این پیشران را تحت عنوان پیشران مبتنی بر تاب آوری کالبدی نام نهاد. بیشترین میزان آسیب به لحاظ روحی و روانی و تلفات به دست آمده متوجه کالبد شهرها در هنگام مخاطرات و بحران ها می گردد. این مهم در کلان شهر مشهد با توجه سهم بالای نقاط فرسوده و ناکارآمد شهری بیش از پیش دارای اهمیت می باشد. مقوله ای که با کاربست تکنولوژی و طراحی پایدار می توان به تاب آوری آن ها اقدام نمود. مبحثی که بیش از پیش در برنامه ها و سیاست های توسعه شهری بایستی مورد توجه قرار گیرد.

جدول ۶- شاخصه های مفهومی استخراج شده برای شناسایی پیشران پنجم

شناسه	شاخصه های مفهومی استخراج شده	بار عاملی	r	میزان آلفا
$E_1$	تعریف نهادهای تصمیم ساز و تصمیم گیر با رویکرد یکپارچه در ارتباط با مدیریت بحران	۰/۶۶	۰/۵۱	۰/۷۳
$E_2$	کارآمدی و پاسخ گویی سازمان های نهادی مرتبط با مدیریت بحران در زمان حوادث	۰/۶۵	۰/۶	
$E_3$	استفاده از رویکردهای مشارکتی و انعطاف مند در برنامه های مقابله با حوادث در سازمان های متولی مدیریت بحران و تاب آوری	۰/۶۵	۰/۶	
$E_4$	عملکرد سازمان ها و نهادها در جهت ارائه آموزش های لازم به مردم برای واکنش مناسب و سریع در هنگام وقوع حوادث	۰/۶۳	۰/۵۸	
$E_5$	ارتباط چند جانبه سازمان های متولی مدیریت بحران و تاب آوری و با سایر مراکز و نهاد های تصمیم گیر برای مواجهه با بحران ها و حوادث	۰/۶۱	۰/۵۶	

(مأخذ: یافته های پژوهش، ۱۳۹۷)

شاخصه های شناسایی شده برای پیشران پنجم با ضریب آلفای  $0/73$  می باشد که بیشترین میزان بار عاملی به دست آمده در بین این شاخصه ها مربوط به شاخصه مفهومی « تعریف نهادهای تصمیم ساز و تصمیم گیر با رویکرد یکپارچه در ارتباط با مدیریت بحران» با میزان  $0/66$  می باشد. این در حالی است که کم ترین میزان بار عاملی مربوط به شاخصه مفهومی « ارتباط چند جانبه سازمان های متولی مدیریت بحران و تاب آوری و با سایر مراکز و نهاد های تصمیم گیر برای مواجه با بحران ها و حوادث» با میزان بار عاملی  $0/61$  می باشد. با توجه به قرابت مفهومی و معنایی به دست آمده از ۵ شاخصه شناسایی شده برای پیشران پنجم می توان این پیشران را با عنوان پیشران مبتنی بر تاب آوری نهادی- مدیریتی نام نهاد. شاخصه های که در آن هدایت مناسب و راهبردی سیاست گذاری ها و تصمیم سازی ها می تواند جامعه را به سمت تاب آوری نیل دهد.

جدول ۷- شاخصه های مفهومی استخراج شده برای شناسایی پیشران ششم

میزان آلفا	r	بار عاملی	شاخصه های مفهومی استخراج شده	شناسه
0/74	0/61	0/66	ارتقای کیفیت بهره برداری از منابع محیطی از طریق روش های نو برای کاهش آسیب های زیست محیطی در برابر بلایا	F <sub>1</sub>
	0/63	0/68	اتکاء به دیپلماسی جمعی برای روربارویی با بحران های زیست محیطی مانند ریزگردها	F <sub>2</sub>
	0/64	0/69	اتکاء به قوانین الزام آور برای حفاظت از محیط طبیعی در برابر ساخت و سازهای بی قواره و پراکنده	F <sub>3</sub>
	0/6	0/65	افزایش سرانه فضای سبز و محیط های طبیعی در پهنه های کالبدی شهر جهت ایجاد توازن ساختاری در شهر	F <sub>4</sub>

(مأخذ: یافته های پژوهش، ۱۳۹۷)

نتایج جدول ۸ نشان دهنده ۴ شاخصه مفهومی شناسایی شده برای تبیین پیشران ششم می باشند. نتایج تحلیلی این شاخصه ها نشان می دهد که شاخصه مفهومی « اتکاء به قوانین الزام آور برای حفاظت از محیط طبیعی در برابر ساخت و سازهای بی قواره و پراکنده» با میزان بار عاملی  $0/69$  دارای بیشترین میزان بار عاملی برای تبیین پیشران ششم می باشد. در این بین شاخصه مفهومی « افزایش سرانه فضای سبز و محیط های طبیعی در پهنه های کالبدی شهر جهت ایجاد توازن ساختاری در شهر» با کسب  $0/69$  بار عاملی دارای بیشترین میزان تبیین و « افزایش سرانه فضای سبز و محیط های طبیعی در پهنه های کالبدی شهر جهت ایجاد توازن ساختاری در شهر» دارای کم ترین میزان بار عاملی با  $0/65$  می باشد. این مقوله نشان می دهد که می توان با توجه به قرابت معنایی و مفهومی به دست آمده از شاخصه های مفهومی شناسایی شده این پیشران را تحت عنوان پیشران مبتنی بر تاب آوری زیست محیطی نام نهاد. این پیشران بر اهمیت بسترهای زیست محیطی و قالب یا ظرف طبیعی شهرها و تاب آور نمودن آن ها در آرامش ثبات ساختاری شهر تأکید دارد.

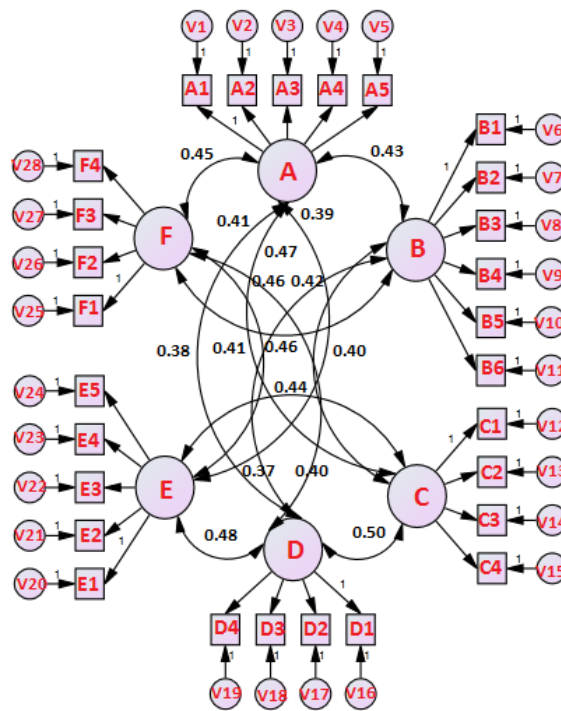
بعد از شناسایی پیشران های تاب آوری شهری در کلان شهر مشهد سعی گردید ارتباط ساختاری این پیشران ها در تبیین تاب آوری در کلان شهر مشهد مورد تحلیل قرار گیرد. برای این کار از ساختار تحلیل عاملی تأییدی در قالب نرم افزار مدل سازی ساختاری AMOS استفاده گردید. این مقوله می تواند به ارزیابی و ارتباط آن ها با هم دیگر برای تبیین تاب آوری در کلان شهر مشهد کمک نماید. در این راستا نمایه های آماری استخراج شده از مدل تحلیل عاملی تأییدی در مدل سازی معادلات ساختاری (AMOS) نشان از معناداری ارتباط ساختاری پیشران های استخراج شده دارد.

جدول ۸- آماره ساختار عاملی تأییدی پیشران های استخراج شده

RMSEA	IFI	GFI	$\chi^2/df$	P	df	$\chi^2$	پیشران ها
۰/۰۵۴۱	۰/۸۸۷	۰/۸۹۹	۳/۱۲	۰/۰۰۱	۴۸	۱۵۰/۰۱۶	تاب آوری اقتصادی
۰/۰۵۴۸	۰/۸۹۴	۰/۸۹۶	۳/۱۷	۰/۰۰۲	۴۷	۱۴۹/۰۲۱	تاب آوری اجتماعی
۰/۰۴۹۳	۰/۸۹۷	۰/۹۰۵	۳/۱۴	۰/۰۰۱	۴۸	۱۵۱/۰۱۳	تاب آوری کالبدی
۰/۰۴۳۳	۰/۹۱۹	۰/۹۳۱	۳/۲۱	۰/۰۰۰	۴۹	۱۵۷/۳۱۱	تاب آوری زیرساختی
۰/۰۴۹۱	۰/۸۹۸	۰/۹۰۷	۳/۱۴	۰/۰۰۱	۴۸	۱۵۱/۰۲۳	تاب آوری نهادی-مدیریتی
۰/۰۵۵۱	۰/۸۹۰	۰/۸۹۲	۳/۰۹	۰/۰۰۲	۴۷	۱۴۸/۶۰۱	تاب آوری زیست محیطی

(مأخذ: یافته‌های تحلیلی پژوهش، ۱۳۹۷)

نتایج به دست آمده از ضرایب ساختار عاملی تأییدی نشان می‌دهد که سنجه‌های آماری برازش تأییدی ساختار مدل دارای برازش مناسب و معناداری می‌باشد و تمامی ضرایب دارای وضعیت مناسبی با توجه به حد آستانه‌های تعریف شده برای آنها می‌باشند.



شکل ۵- ساختار معماری ارتباط ساختاری پیشران تبیین کننده تاب آوری شهری در کلان‌شهر مشهد (مأخذ: یافته‌های تحلیلی پژوهش)

ساختار معماری مدل‌سازی ارتباط متقابل پیشران‌های تبیین کننده نشان از معناداری ارتباط متقابل پیشران‌های شناسایی شده جهت تبیین تاب آوری شهری در کلان‌شهر مشهد می‌باشد. در این بین بیشترین میزان ضریب رگرسیون وزن دار به دست آمده مربوط به ارتباط متقابل تاب آوری کالبدی با شناسه C با تاب آوری زیرساختی با شناسه D با ضریب رگرسیونی وزن دار ۰/۵۰ می‌باشد که نشان از اندرکنش و اهمیت این دو پیشران در تاب آوری کلان‌شهر مشهد دارد. بعد از این دو پیشران اندرکنش پیشران زیرساختی با پیشران تاب آوری نهادی-مدیریتی با شناسه E می‌باشد که بر اهمیت تاب آوری نهادی در تحقق تاب آوری زیرساختی و ارتباط متقابل این دو در تاب آوری کلان‌شهر مشهد دارد. بنابراین

می‌توان گفت که پیشران‌های شناسایی شده دارای ارتباط دو سویه معناداری (شاختر ارتباطی معناداری) در راستای تاب‌آوری شهری کلانشهر مشهد دارند.

## نتایج

امروزه تاب‌آوری به عنوان یک رویکرد راهبردی در دفاع غیر عامل شهری قلمداد می‌گردد که بر ظرفیت مانایی و تحمل‌پذیری شاخص‌ها و دارایی‌های توسعه در برابر حوادث و بحران‌ها تأکید دارد. در این راستا کلیه شهرهای جهان تاب‌آوری را در راستای ارتقاء امنیت و ایمنی ساختاری و سازمان فضایی خود در سرلوحه سیاست‌های مدیریتی و برنامه‌ریزی خود قرار داده‌اند که یکی از اصول بنیادی در این بین رویکرد تاب‌آوری شهری می‌باشد. پیشران‌ها مؤلفه‌های متعددی برای تبیین تاب‌آوری در شهرها مورد مطالعه قرار گرفته و در برخی از مطالعات این پیشران‌ها بسط نیز یافته‌اند. کوک و همکاران (۲۰۱۸) تاب‌آوری را با تأکید بر رویکرد اجتماعی آن رویکردی دانسته‌اند که بایستی در اولین تأثیر بر مانایی ظرفیت تحمل اجتماعی یک منطقه یا شهر بینجامد. آنها تأثیرپذیری شاخص اجتماعی را در برابر حوادث و مخاطرات بیش از سایر مؤلفه‌ها قلمداد کرده‌اند که بایستی تاب‌آوری بر روی آن متمرکز گردد. شریفی و یاماگاتا (۲۰۱۶) رویکرد تاب‌آوری را با تأکید بر دارایی‌های انرژی یا زیرساخت‌های انرژی مطالعه و طرح کرده‌اند. آن‌ها این دارایی را تأثیر گذار و پیشران مهمی در توسعه مندی شهرها دانسته‌اند که با تاب‌آور نمودن آن‌ها در شهر، می‌توان بر حفاظت و ایمنی آن‌ها در شهرها کمک شایانی نمود. بروسکاوا و همکاران (۲۰۱۸) تاب‌آوری در شهرها را منوط به داشتن سیستم‌های تاب‌آور اقتصادی، اجتماعی، نهادی و محیطی دانسته‌اند و اشاره کرده‌اند که رویکرد تاب‌آوری وقتی می‌تواند کارساز باشد که سیستم‌های اقتصادی، اجتماعی، نهادی و محیطی را در شهرها توأمان در برگیرد. در عمده مطالعات صورت گرفته مانند مطالعات فوق و یا پرپور (۱۳۹۲)؛ رضایی و همکاران (۱۳۹۴)؛ ملکی و همکاران (۱۳۹۶)؛ اولیویا و لازرتی (۲۰۱۸)؛ چافین و اسکونون (۲۰۱۸)، یکی از ابعاد تاب‌آوری مورد تحلیل قرار گرفته و پیشران‌ها از قبل مشخص بوده و مورد تحلیل قرار گرفته‌اند؛ در حالی که در پژوهش حاضر تلاش شد ابتدا شاخصه‌های مفهومی بر اساس وضع موجود در کلان‌شهر مشهد گردآوری شده و سپس به شناسایی پیشران‌های اصلی برای تاب‌آوری کلان‌شهر مشهد اقدام گردد. یکی از نکات بارز این مطالعه ارزیابی همه‌جانبه پیشران‌های تاب‌آوری بر اساس شناسایی آنها و تأثیر ساختار ارتباطی و وابستگی متقابل آن‌ها در تحقق تاب‌آوری بود که برخلاف سایر پژوهش‌ها که صرفاً به اولویت‌بندی آن‌ها یا نقش آن‌ها در بعضی مخاطرات طبیعی پرداخته‌اند بود. در شناسایی این امکان وجود دارد که ابعاد یا پیشران‌هایی مورد اکتشاف قرار گیرد که در سایر مطالعات یا نبوده یا کمتر به آن توجه شده است (برای مثال در نظر گرفتن پیشران‌های کالبدی و زیرساختی در قالب یک پیشران). بنابراین رویکرد پژوهش حاضر از این لحاظ مهم و ضروری می‌باشد. در حقیقت در مطالعه حاضر تلاش شد به مطالعه ادبیات نظری و روش‌دلفی به جمع‌آوری شاخصه‌های مفهومی و در نهایت پیشران‌های موضوعی تاب‌آوری با توجه به وضع موجود کلانشهر مشهد پرداخته شود. در این راستا ۶ پیشران‌هایی پس از تحلیل‌های نهایی مورد شناسایی قرار گرفت که در قالب تاب‌آوری اقتصادی، تاب‌آوری اجتماعی، تاب‌آوری کالبدی، تاب‌آوری زیرساختی، تاب‌آوری نهادی و تاب‌آوری زیرساختی تبیین گردیدند که رویکرد جامع‌تری برای دربرگیری تاب‌آوری در شهر مشهد داشت. در نهایت با ارائه ساختار ارتباطی بین پیشران‌های شناسایی شده مشخص گردید که این ۶ پیشران دارای ساختار ارتباطی معناداری برای تبیین تاب‌آوری شهری در کلان‌شهر مشهد دارند.

## References:

- امیری، محمدجواد؛ سپهرزاد، بهناز؛ معرب، یاسر و اسماعیل صالحی (۱۳۹۶). *ارزیابی تاب‌آوری ساختاری- طبیعی کاربری اراضی شهرها (نمونه موردی: منطقه ۱ تهران)*، فصلنامه تحقیقات جغرافیایی، سال سی و دوم، شماره ۱، صص ۱۴۸-۱۳۷.
- پرتوی، پروین؛ بهزادفر، مصطفی و زهرا شیرانی (۱۳۹۵). *طراحی شهری و تاب‌آوری اجتماعی (بررسی موردی: محله جلفا اصفهان)*، نشریه نامه معماری و شهرسازی، شماره ۱۷، صص ۹۹-۱۱۶.
- پریور، پرستو؛ فریادی، شهرزاد؛ یآوری، احمدرضا؛ صالحی، اسماعیل؛ هراتی، پگاه (۱۳۹۲). *بسط راهبردهای پایداری اکولوژیک برای افزایش تاب‌آوری محیط زیست شهری (نمونه موردی: مناطق ۱ و ۳ شهرداری تهران)*، فصلنامه محیط‌شناسی، دوره ۳۹، شماره ۶۵، صص ۱۳۲-۱۲۳.
- حاتمی‌نژاد، حسین؛ فرهادی خواه، حسین؛ آروین، محمود؛ رحیم‌پور، نگار (۱۳۹۶). *بررسی ابعاد مؤثر بر تاب‌آوری شهری با استفاده از مدل ساختاری تفسیری (نمونه موردی: شهر اهواز)*، فصلنامه دانش پیشگیری و مدیریت بحران، سال هفتم، شماره ۱، ص ۲.
- داداش‌پور، هاشم و مرضیه عادل (۱۳۹۴). *سنجش ظرفیت‌های تاب‌آوری در مجموعه‌ی شهری قزوین*. دوفصلنامه علمی-پژوهشی مدیریت بحران، شماره ۸، صص: ۷۳-۸۴.
- رضایی، محمد رضا؛ رفیعیان، مجتبی؛ حسینی، سیدمصطفی (۱۳۹۶). *ارزیابی طیف تاب‌آوری کالبدی شهرها در برابر زلزله با استفاده از مدل‌های برنامه‌ریزی (نمونه موردی شهر ایلام)*، فصلنامه علمی - پژوهشی برنامه‌ریزی توسعه کالبدی، دوره ۴، پیاپی ۵، صص ۲۰-۹.
- رضایی، محمدرضا؛ رفیعیان، مجتبی؛ حسینی، سیدمصطفی (۱۳۹۳). *سنجش و ارزیابی میزان تاب‌آوری کالبدی اجتماع‌های شهری در برابر زلزله (مطالعه موردی: محله‌های شهر تهران)*، پژوهش‌های جغرافیای انسانی، شماره ۴، صص ۶۲۱-۶۰۳.
- صالحی، اسماعیل؛ آقابابایی، محمدتقی؛ سرمدی، هاجر؛ فرزادبهنش، محمدرضا (۱۳۹۰). *بررسی میزان تاب‌آوری محیطی با استفاده از مدل شبکه‌علیت، فصلنامه محیط‌شناسی، شماره ۵۹، صص ۹۹-۱۱۲.*
- فردوسی، سجاد؛ شکری فیروزجاه، پری (۱۳۹۳). *بررسی میزان تاب‌آوری شبکه معابر شهری، مطالعه موردی شهر دامغان*، فصلنامه پدافند غیر عامل، شماره ۳، صص ۵۱-۶۲.
- فرزادبهنش، محمدرضا؛ کی‌نژاد، محمدعلی؛ پیربابایی، محمدتقی؛ اصغری، علی (۱۳۹۲). *ارزیابی و تحلیل مؤلفه‌های تاب‌آوری کلان‌شهر تبریز*، نشریه هنرهای زیبا، دوره ۱۸، شماره ۳، صص ۳۳-۴۲.
- Ajibade, I (2017). *Can a future city enhance urban resilience and sustainability? A political ecology analysis of Eko Atlantic city, Nigeria*. International Journal of Disaster Risk Reduction. Vol, 26, pp:85-92.
- Berke, Ph., Campanella, T (2006). *Planning for Postdisaster Resiliency*. The annual of the American Academy of Political and Social Science. vol,604, pp: 192-207.

- Callaghan, G., Colton, J (2008). *Building sustainable & resilient communities: a balancing of community capital*. Environment, Development and Sustainability. Vol.10, pp.931–942.
- Chaffin, B.C., Scown, M (2018). *Social-ecological resilience and geomorphic systems*. *Geomorphology*, Vol.305, pp.221-230.
- Dhar, T., Khirfan, L (2017). *A multi-scale and multi-dimensional framework for enhancing the resilience of urban form to climate change*. Urban Climate. Vol,19, pp.72-91.
- Francis, M., Whitworth, R (2016). *Lifeline infrastructure and the UN disaster resilience scorecard*. Lowland Technology International, Vol.18, pp.165-172.
- Gonzales, P., Ajami, N (2017). *An Integrative Regional Resilience Framework for the Changing Urban Water Paradigm*. Sustainable Cities and Society, Vol.30, pp.128-138.
- Greeshma, P., Kumar, K (2016). *Disaster Resilience in Vulnerable cities through Neighborhood Development: A case of Chennai*. Procedia Technology, Vol.24, pp.1827 – 1834.
- Gunderson, L. H (2003). *Adaptive Dancing. In Navigating Social-Ecological Systems: Building Resilience for Complexity and Change*, Cambridge: Cambridge University Press.
- Meerow, S., Newell, J., Stults, M., (2016). *Defining urban resilience: A review*. Landscape and Urban Planning, Vol.147, pp.38-49.
- Oliva, S., Lazeretti, L (2018). *Measuring the economic resilience of natural disasters: An analysis of major earthquakes in Japan*. City, Culture and Society, Vol.15, pp.53-59.
- Patel, R., Gleason, K (2017). *The association between social cohesion and community resilience in two urban slums of Port au Prince, Haiti*. International Journal of Disaster Risk Reduction, Vol.27, pp.161-167.
- Schlör, H., Venghaus, S., Hake, F (2017). *The FEW-Nexus city index – Measuring urban resilience*. Applied Energy, Vol.210, pp.382-392.
- Spaans, M., Waterhout, B (2017). *Building up resilience in cities worldwide – Rotterdam as participant in the 100 Resilient Cities Programme*. Cities, Vol.61, pp.109-116.
- Zhang, X., Li, H (2018) *Urban resilience and urban sustainability: What we know and what do not know?* Cities, Vol.72, pp.141-148.