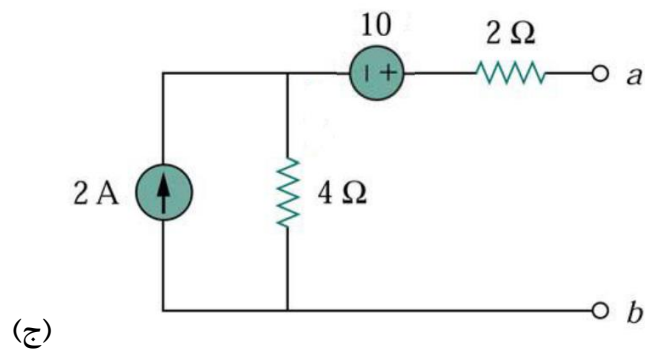
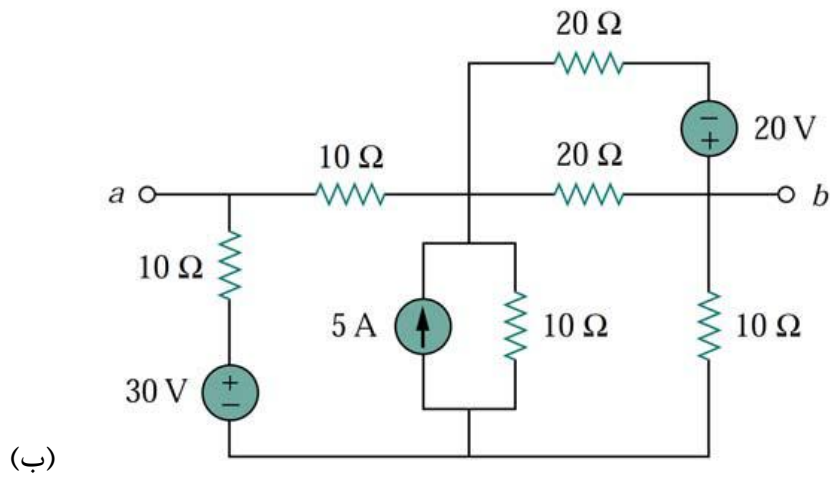
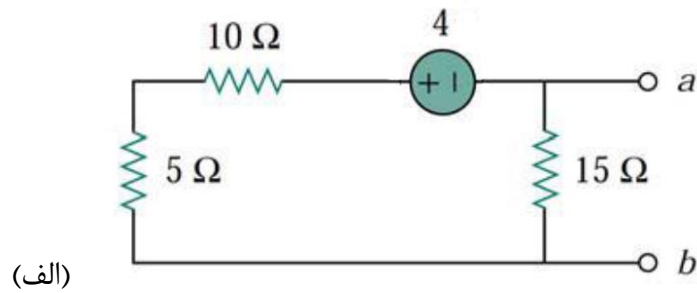


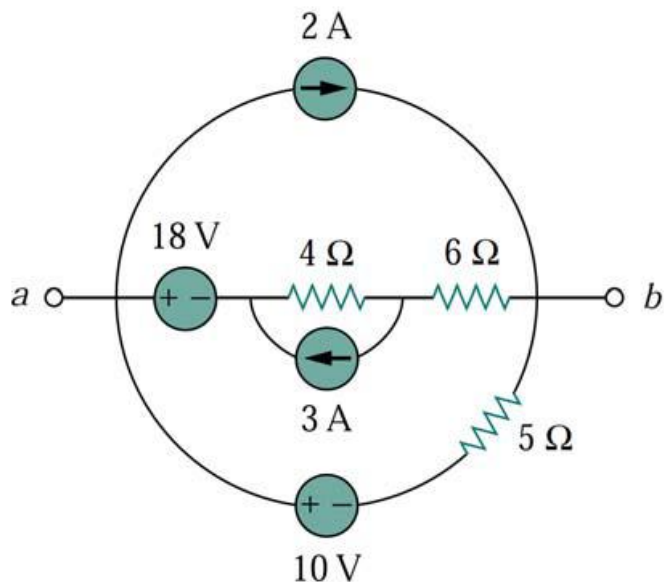


## تمرین سری سوم مبانی مهندسی برق

مدرس:  
ایمان صادق خانی  
www.sadeghkhanian.ir

(۱) مدار معادل تونن را از دو سر  $ab$  محاسبه نمایید.



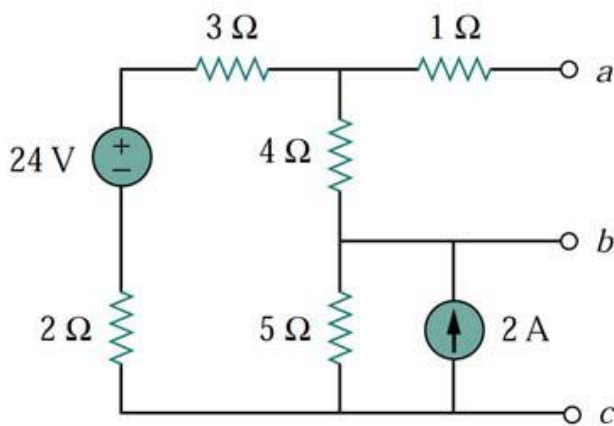


(د)

۲) در شکل زیر مدار معادل تونن را در دو حالت زیر تعیین کنید.

(الف) از دو سر ab (در این حالت سر c باز می‌شود)

(ب) از دو سر bc (در این حالت سر a باز می‌شود)



۳) در شکل زیر جریان  $i_x$  را با استفاده از مدار معادل تونن (از دو سر ab) بدست آورید.

