

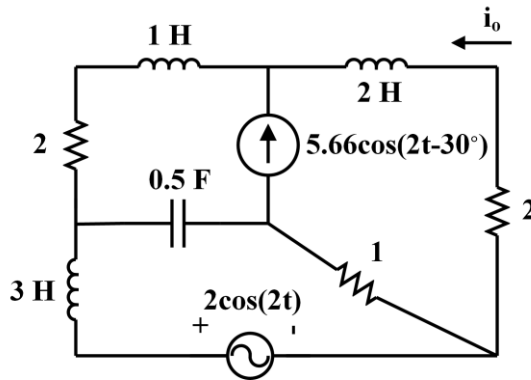


تمرین سری چهارم مبانی مهندسی برق

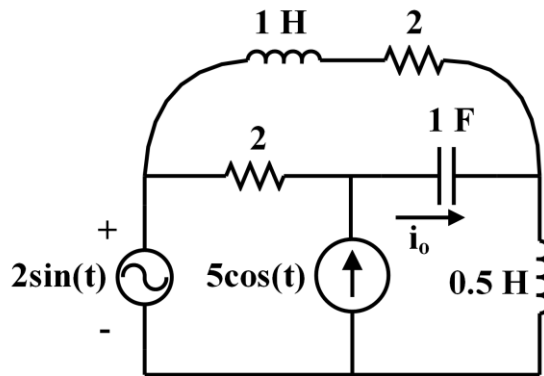
مدرس:
ایمان صادق خانی
www.sadeghkhanir.ir

"با تشکر از آقای علی اصغر امینی"

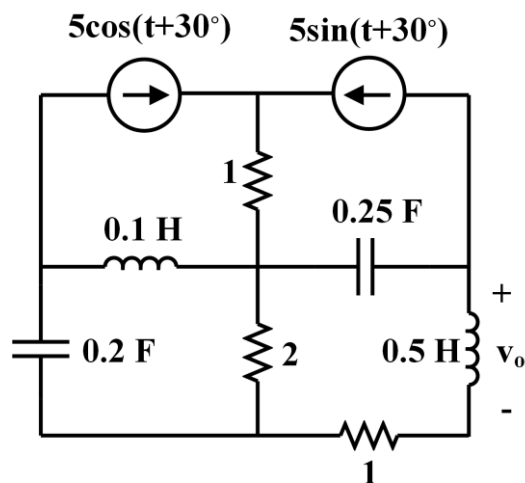
(۱) در مدارهای زیر i_o یا v_o را محاسبه نمایید.



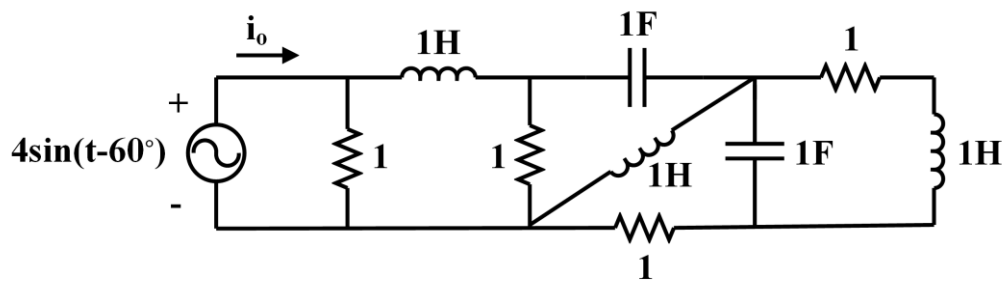
(الف)



(ب)



(ج)



(د) راهنمایی: بهتر است ابتدا امپدانس معادل از دو سر منبع را بدست آورده و پس از آن به راحتی مقدار جریان بدست خواهد آمد.

(۲) در مدار زیر قانون بقای توان را نشان دهید.

