

به نام خدا

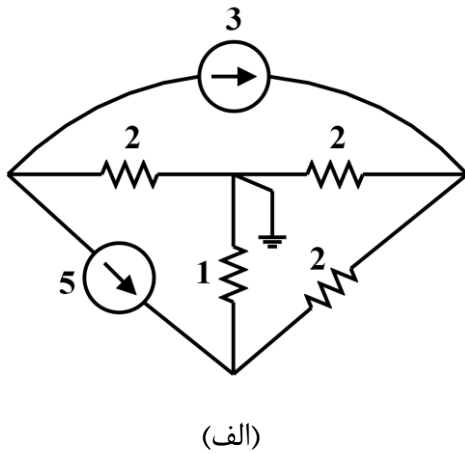


تمرین سری دوم مبانی مهندسی برق

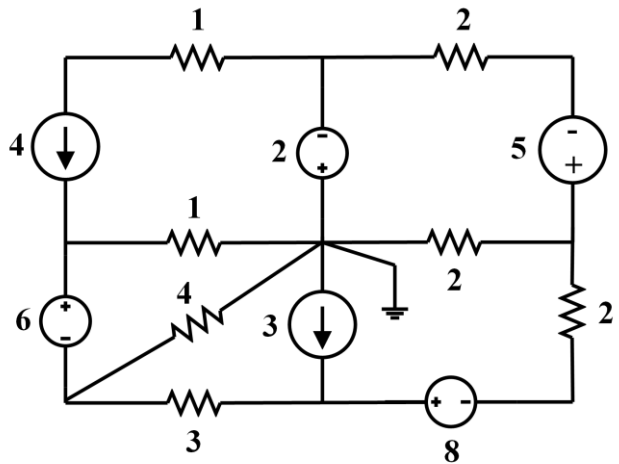
مدرس:
ایمان صادق خانی
www.sadeghkhanir.ir

"با تشکر از آقای علی اصغر امینی"

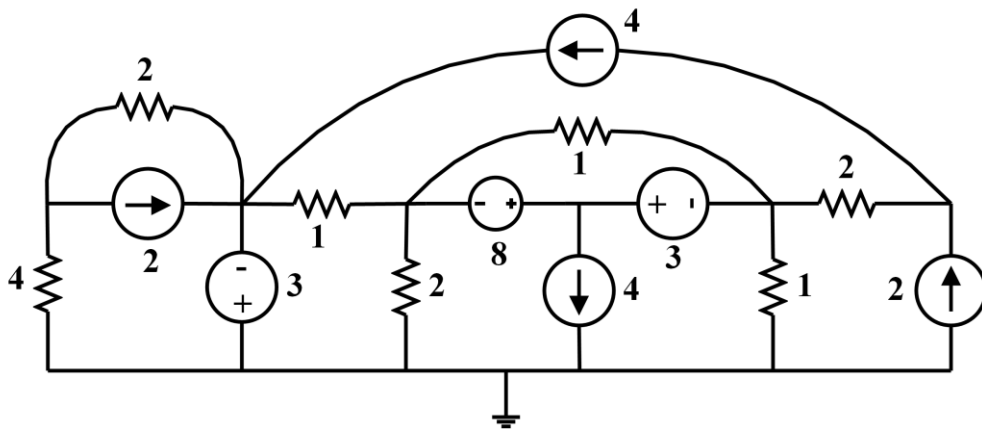
(۱) مدارهای زیر را به روش گره حل نمایید.



(الف)

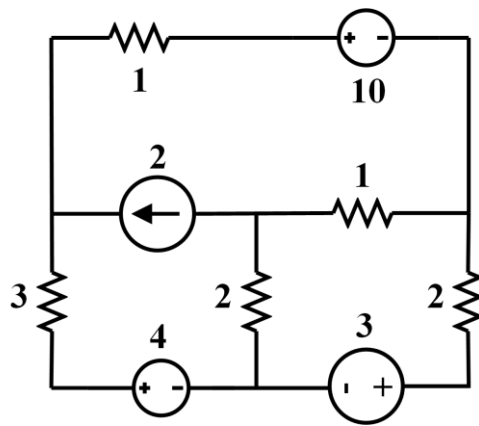


(ب)

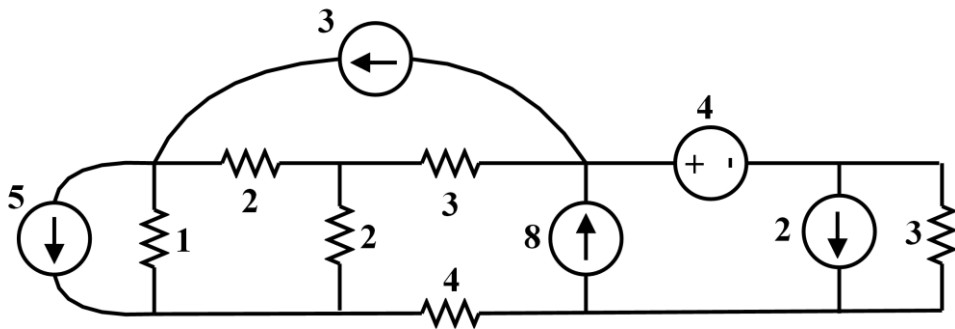


(ج)

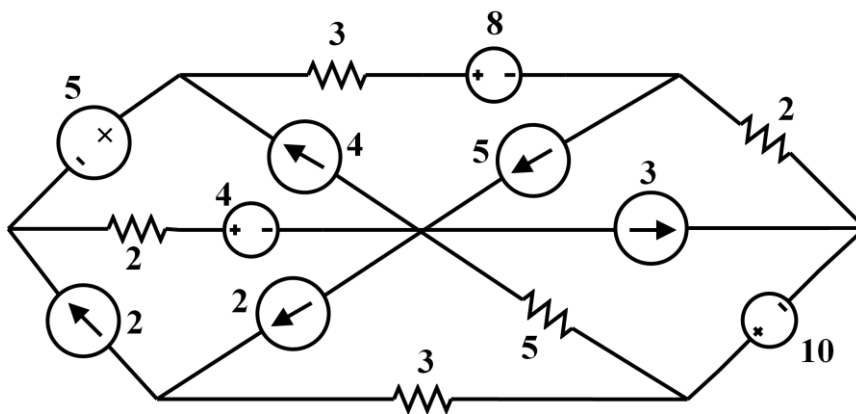
۲) مدارهای زیر را به روش مش حل نمایید.



(الف)



(ب)



(ج)