



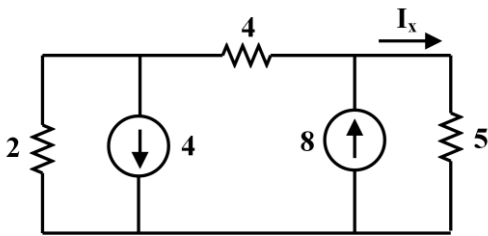
تمرین سری اول مبانی مهندسی برق

مدرس:
ایمان صادق خانی
www.sadeghkhani.ir

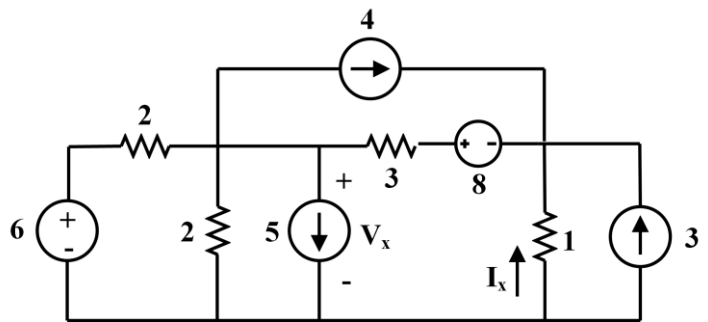
"با تشکر از آقای علی اصغر امینی"

(تمرین‌ها تحویل گرفته نمی‌شوند)

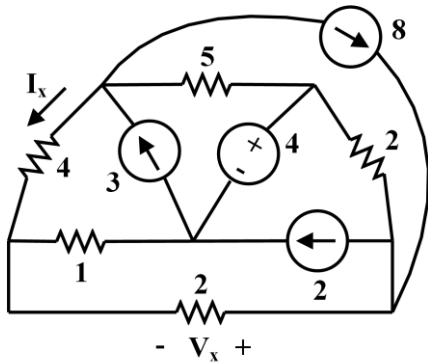
(۱) در مدارهای زیر به روش KVL و KCL مقدار پارامترهای V_x و I_x را بدست آورید.



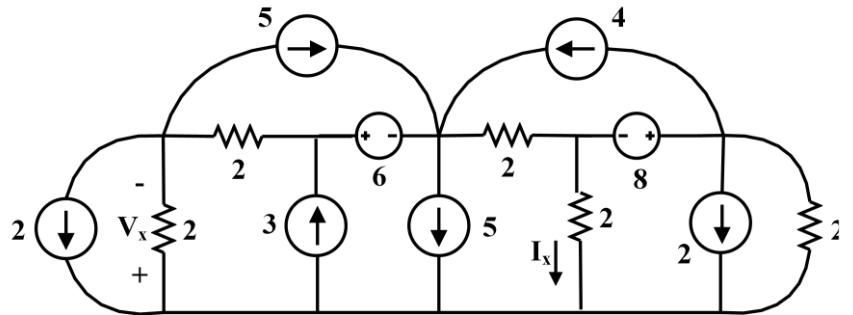
(الف)



(ب)

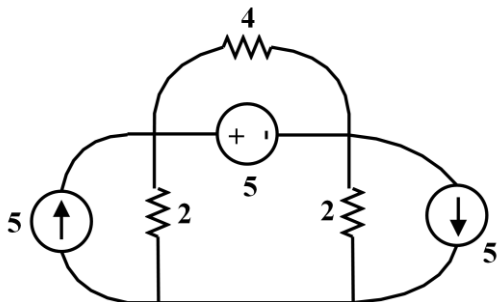


(ج)

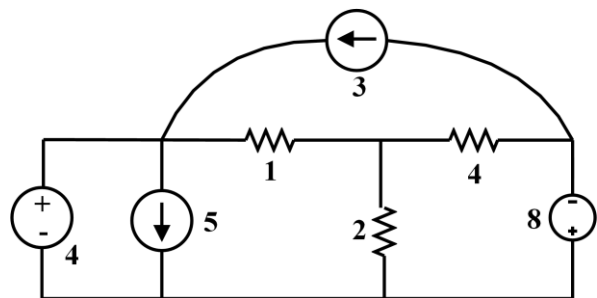


(د)

(۲) در مدارهای زیر قانون بقای توان را نشان دهید.



(الف)



(ب)